

HOTARARE

privind aprobarea documentatiei tehnico-economice -Proiect Tehnic de executie si a indicatorilor tehnico-economici aferenti pentru obiectivul de investitie „Infiintare retea de canalizatii subterane de telecomunicatii pe E85/DN2 (sectorul de drum ce tranziteaza Municipiul Ramnicu Sarat), soseaua Podgoriei si strada Dunarii”

Consiliul Local al municipiului Râmnicu-Sărat, județul Buzău, întrunit în ședința de lucru ordinară în data de **30.04.2026**;

Având în vedere:

- referatul de aprobare al Primarului municipiului Rm.Sarat inregistrat sub nr. 31126/20.04.2026 in conformitate cu prevederile art.136, alin.(8), lit.a) din O.U.G nr.57/2019 privind Codul administrativ, in calitate de initiator, coroborat cu prevederile art.240 din acelasi act normativ cu referire la angajarea raspunderii primarului in exercitarea atributiilor ce ii revin potrivit legii, raspundere aferenta actelor administrative;
- raportul comun al Directiei economice, al Compartimentului Investitii si al Cabinetului Primarului Municipiului Rm.Sarat din cadrul aparatului de specialitate al primarului municipiului Rm. Sarat inregistrat sub nr.31629/21.04.2026 in conformitate cu prevederile art.136, alin.(8), lit.b) din O.U.G nr.57/2019 privind Codul administrativ, coroborat cu prevederile art.240 din acelasi act normativ, cu referire la angajarea raspunderii functionarilor publici si personalului contractual in exercitarea atributiilor ce le revin potrivit legii, (intocmirea rapoartelor sau a altor documente de fundamentare prevazute de lege, respectiv semnarea/avizarea rapoartelor sau a altor documente de fundamentare, din punct de vedere tehnic si al legalitatii), raspundere aferenta actelor administrative, operatiuni anterioare adoptarii actului administrativ;
- avizele consultative ale comisiei/comisiilor de specialitate a/ale Consiliului local;
- prevederile H.G nr.907/2016 privind etapele de elaborare și conținutul-cadru al documentațiilor tehnico-economice aferente obiectivelor/proiectelor de investiții finanțate din fonduri publice;
- documentatia tehnico-economica – Proiect Tehnic de executie pentru obiectivul de investitie „Infiintare retea de canalizatii subterane de telecomunicatii pe E85/DN2 (sectorul de drum ce tranziteaza Municipiul Ramnicu Sarat), soseaua Podgoriei si strada Dunarii”, realizata in baza contractului de servicii nr.51558/16.09.2024 si actele aditionale la acesta;
- prevederile art.44, alin.(1) din Legea nr.273/2006 privind finantele publice locale, cu modificarile si completarile ulterioare, respectiv prevederile art.21, art.22 si art.23 din acelasi act normativ;
- lista obiectivelor de investitii, sursa O2-Buget local, anexa la HCL nr.49/27.03.2025, cu modificarile si completarile ulterioare;
- procedura de sistem « Inițierea proiectelor de hotărâri în vederea supunerii spre aprobare Consiliului Local »;
- prevederile HCL nr. 15/29.01.2026 privind alegerea presedintelui de sedinta al Consiliului local al Municipiului Rm.Sarat pentru lunile februarie 2026 – aprilie 2026;
- prevederile art.5, lit.m) si n), art.129, alin.(1), alin.(2), lit.b) si lit.d), alin.(4), lit.d) respectiv prevederile art.240 din Ordonanta de Urgenta a Guvernului nr.57/2019 privind Codul administrativ, cu modificarile si completarile ulterioare;

Luand in considerare dispozitiile Legii nr.24/2000 privind normele de tehnica legislativa la elaborarea actelor normative republicata, cu modificarile si completarile ulterioare;

În temeiul art.133, alin.(1), art. 139, alin.(1) si ale art.196, alin.1, lit.a) din O.U.G nr.57/2019 privind Codul administrativ, cu modificarile si completarile ulterioare;

HOTĂRĂȘTE:

Art.1. Se aproba documentatia tehnico-economica - Proiect Tehnic de executie pentru obiectivul de investitie „**Infiintare retea de canalizatii subterane de telecomunicatii pe E85/DN2 (sectorul de drum ce tranziteaza Municipiul Ramnicu Sarat), soseaua Podgoriei si strada Dunarii**”, conform anexei nr.1.

Art.2. Se aproba indicatorii tehnico-economici aferenti obiectivului de investitie „**Infiintare retea de canalizatii subterane de telecomunicatii pe E85/DN2 (sectorul de drum ce tranziteaza Municipiul Ramnicu Sarat), soseaua Podgoriei si strada Dunarii**”, conform anexei nr.2.

Art.3. Anexele nr.1 si nr.2 fac parte integranta din prezenta hotarare.

Art.4. Cu aducerea la îndeplinire a prezentei hotarari se insarcineaza Primarul municipiului Rm.Sarat prin Directia economica, prin Compartimentul Achizitii Publice, prin Compartimentul Investitii si prin Cabinetul Primarului Municipiului Rm.Sarat din cadrul aparatului de specialitate al primarului municipiului Rm. Sarat precum si persoanele abilitate sa exercite controlul financiar preventiv propriu, respectiv auditul public intern, operatiuni ce se exercita asupra tuturor operatiunilor care afecteaza fondurile publice locale si/sau patrimoniul public si privat, conform reglementarilor legale in domeniu, de catre functionarii publici din cadrul aparatului de specialitate al primarului abilitati in acest sens in stransa corelare cu raspunderea administrativa si cu principiile raspunderii administrative conform competentelor celor implicati in raspunderea aferenta actelor administrative, care raspund direct si personal, prin persoanele abilitate si semnatare ale documentelor ce fac parte integranta din hotarare, de exactitatea mentiunilor, datelor, calculelor, valorilor stabilite si a respectarii intocmai a actelor normative nationale si a standardelor de proiectare si evaluare.

Art.5. Prezenta hotarare se aduce la cunostinta publica, respectiv se comunica Primarului municipiului Rm. Sarat, celor nominalizati cu ducerea la indeplinire si se comunica Institutiei Prefectului Judetului Buzau in vederea exercitarii controlului cu privire la legalitate.

Această hotărâre a fost adoptata de catre Consiliul Local al Municipiului Rm. Sarat in sedinta ordinara din data de 30.04.2026, cu respectarea prevederilor art.139 alin.1 (majoritate simpla) din O.U.G nr.57/2019 privind Codul administrativ, cu un numar de 18 voturi pentru, _____ abtineri si _____ voturi impotriva din numarul total de 19 consilieri locali in functie si _____ consilieri locali prezenti.

Președinte de
Domnul consilier **Popescu Stanciu**

Contrasemneaza pentru legalitate,
Secretar general,
Vagyas-Davidoiu Manuela



ROMÂNIA

MUNICIPIUL RÂMNICU SĂRAT

CERTIFICAT
ISO 9001
INSTRUMENT CERT
011003

Str. N.Bălcescu nr. 1, Râmnicu-Sărat, Tel: 0238.561946; Fax: 0238.561947
Web: www.primariermasarat.ro E-mail: primarie_rmsarat@primariermasarat.ro
Nr. înregistrare ANSPDCP: 20680

PRIMARUL MUNICIPIULUI RM.SARAT

Nr.31126/20.04.2026

REFERAT DE APROBARE

la proiectul de hotărâre privind aprobarea documentatiei tehnico-economice -Proiect Tehnic de executie si a indicatorilor tehnico-economici aferenti pentru obiectivul de investitie „Infiintare retea de canalizatii subterane de telecomunicatii pe E85/DN2 (sectorul de drum ce tranziteaza Municipiul Ramnicu Sarat), soseaua Podgoriei si strada Dunarii”

Analizand:

- prevederile H.G nr.907/2016 privind etapele de elaborare și conținutul-cadru al documentațiilor tehnico-economice aferente obiectivelor/proiectelor de investiții finanțate din fonduri publice;

Luand in considerare:

- documentatia tehnico-economica – Proiect Tehnic de executie pentru obiectivul de investitie „Infiintare retea de canalizatii subterane de telecomunicatii pe E85/DN2 (sectorul de drum ce tranziteaza Municipiul Ramnicu Sarat), soseaua Podgoriei si strada Dunarii”, realizata in baza contractului de servicii nr.51558/16.09.2024 si actele aditionale la acesta;

-lista obiectivelor de investitii, sursa O2-Buget local, anexa la HCL nr.49/27.03.2025, cu modificarile si completarile ulterioare;

Raportat la:

-prevederile art.240 din Ordonanta de Urgenta a Guvernului nr.57/2019 privind Codul administrativ potrivit caruia: «(2) *Aprecierea necesității și oportunitatea adoptării și emiterii actelor administrative aparține exclusiv autorităților deliberative, respectiv executive.*” coroborat cu prevederile art.5, lit.m) si n) din acelasi

act normativ, potrivit caruia "m) autoritățile deliberative la nivelul unităților administrativ-teritoriale - consiliile locale ale comunelor, ale orașelor și ale municipiilor, Consiliul General al Municipiului București, consiliile locale ale subdiviziunilor administrativ-teritoriale ale municipiilor și consiliile județene; n) autoritățile executive la nivelul unităților administrativ-teritoriale - primarii comunelor, ai orașelor, ai municipiilor, ai subdiviziunilor administrativ-teritoriale ale municipiilor, primarul general al municipiului București și președintele consiliului județean;"

-prevederile art.44, alin.(1) din Legea nr.273/2006 privind finanțele publice locale, cu modificările și completările ulterioare, respectiv prevederile art.21, art.22 și art.23 din același act normativ;

-prevederile art.129, alin.(1), alin.(2), lit.b), alin.(4), lit.d) din Ordonanța de Urgență a Guvernului nr.57/2019 privind Codul administrativ;

Fata de considerentele anterior menționate, în baza prevederilor art.136, alin.(1) din O.U.G nr.57/2019 privind Codul administrativ, inițiez proiectul de hotărâre privind aprobarea documentației tehnico-economice -Proiect Tehnic de execuție și a indicatorilor tehnico-economici aferenți pentru obiectivul de investiție „Inițiere rețea de canalizații subterane de telecomunicații pe E85/DN2 (sectorul de drum ce tranzitează Municipiul Ramnicu Sarat), soseaua Podgoriei și strada Dunării”.

Având în vedere dispozițiile Legii nr.24/2000 privind normele de tehnică legislativă pentru elaborarea actelor normative, republicată, înainte de Consiliul Local al Municipiului Rm.Sarat, spre dezbateră și aprobare proiectul de hotărâre privind aprobarea documentației tehnico-economice -Proiect Tehnic de execuție și a indicatorilor tehnico-economici aferenți pentru obiectivul de investiție „Inițiere rețea de canalizații subterane de telecomunicații pe E85/DN2 (sectorul de drum ce tranzitează Municipiul Ramnicu Sarat), soseaua Podgoriei și strada Dunării”, în conformitate cu atribuțiile instituite acestei autorități deliberative prin Codul administrativ aprobat prin O.U.G nr.57/2019, respectiv art.129, alin.(2), lit.b), respectiv alin.(4), lit.d) din actul normativ anterior menționat.

De asemenea, în vederea și obligațiilor ce revin ordonatorului principal de credite în conformitate cu legislația în vigoare.

Proiectul Tehnic de execuție și indicatorii tehnico-economici aferenți obiectivului de investiție „Inițiere rețea de canalizații subterane de telecomunicații pe E85/DN2 (sectorul de drum ce

tranziteaza Municipiul Ramnicu Sarat), soseaua Podgoriei si strada Dunarii” sunt prezentati in anexa nr.1 si in anexa nr.2.

Inițiator,
Primarul Municipiului Rm.Sărat,
Cîrjan Sorin-Valentin



ROMÂNIA

MUNICIPIUL RÂMNICU SĂRAT



Str. N.Bălcescu nr. 1, Râmnicu-Sărat, Tel: 0238.561946; Fax: 0238.561947
Web: www.primariermasarat.ro E-mail: primarie_rmsarat@primariermasarat.ro
Nr. înregistrare ANSPDCP: 20680

Nr. 31629/21.04.2026

Aprobat,
Primar,
Cirișan Sorin Valentin

RAPORT DE SPECIALITATE

la proiectul de hotărâre privind aprobarea documentației tehnico-economice – Proiect Tehnic de execuție și a indicatorilor tehnico-economici aferenți pentru obiectivul de investiție "ÎNFIINȚARE REȚEA DE CANALIZAȚII SUBTERANE DE TELECOMUNICAȚII PE E85/DN2 (sectorul de drum ce tranzitează Municipiul Râmnicu Sărat), ȘOSEAUA PODGORIEI ȘI STRADA DUNĂRII"

Având în vedere:

- Documentația tehnico-economică – Proiect tehnic de execuție pentru obiectivul de investiție "Înființare rețea de canalizații subterane de telecomunicații pe E85/DN2 (sectorul de drum ce tranzitează Municipiul Râmnicu Sărat), șoseaua Podgoriei și strada Dunării", realizată în baza contractului de servicii nr. 51558/16.09.2024 și actele adiționale la acesta;
- prevederile HG nr. 907/2016 privind etapele de elaborare și conținutul-cadru al documentațiilor tehnico-economice aferente obiectivelor/proiectelor de investiții finanțate din fonduri publice, cu modificările și completările instituite prin HG nr. 1116/2023;
- prevederile art. 44, alin. (1) din Legea 273/2006 privind finanțele publice locale, cu modificările și completările ulterioare, respective prevederile art. 21, art. 22 și art. 23 din același act normativ;
- prevederile art. 5, lit. m), lit. n), art. 129, alin. (1), alin. (2), lit. b), lit. d), lit. e) și alin. (4), lit. d), respectiv prevederile art. 240 din Ordonanța de Urgență a Guvernului nr. 57/2019 privind Codul administrativ, cu modificările și completările ulterioare,

Propunem spre analiză și aprobare:

1. Documentația tehnico-economică (faza Proiect Tehnic) "Înființare rețea de canalizații subterane de telecomunicații pe E85/DN2 (sectorul de drum ce tranzitează Municipiul Râmnicu Sărat), șoseaua Podgoriei și strada Dunării", conform Anexei nr. 1;
2. Indicatorii tehnico-economici pentru obiectivul de investiție "Înființare rețea de canalizații subterane de telecomunicații pe E85/DN2 (sectorul de drum ce tranzitează Municipiul Râmnicu Sărat), șoseaua Podgoriei și strada Dunării", conform Anexei nr. 2.

Director Economic,
Ec. Tăbuleț Anișoara

Cabinetul Primarului
Municipiului Râmnicu Sărat
Consilier 1A,
Hinta Petruș

Compartiment Investiții,
Consilier superior,
Sava Virgil



EXPERT INFRADESIGN

COD FISCAL : 42182889

REG. COM : J33/130/2020

Sediu Social : Str. Aviatorului nr. 101 Sat Scheia Com. Scheia Jud. Suceava

Raiffeisen Bank : RO49 RZBR 0000 0600 2160 7037

Cont Trezorerie : RO39 TREZ 5815 089X XX01 0101

Anexa nr. 1 la H.C.L nr. 54/30.03.2024

**„ÎNFIINȚARE REȚEA DE CANALIZATII SUBTERANE
DE TELECOMUNICAȚII PE E85/DN2(sectorul de drum
ce tranzitează Municipiul Râmnicu Sărat), ȘOSEAUA
PODGORIEI ȘI STRADA DUNĂRII”**

**PROIECT TEHNIC ȘI DETALII DE EXECUȚIE
PIESE SCRISE ȘI PIESE DESENATE**

PROIECT NR. 2094/2024

PROIECTANT:

S.C.EXPERT INFRADESIGN S.R.L. SUCEAVA

BENEFICIAR:

UAT MUNICIPIUL RÂMNICU SĂRAT, JUDEȚUL BUZĂU



EXPERT INFRADESIGN

COD FISCAL : 42182889

REG. COM : J39/130/2020

Sediul Social : Str. Aviatorului nr. 101 Sat Scheia Com. Scheia Jud. Suceava

Raiffeisen Bank : RO49 RZBR 0600 0600 2160 7037

Cont Trezorerie : RO39 TREZ 5915 069X XXX01 0101

- 2024 -

FOAIE DE TITLU

DENUMINREA OBIECTIVULUI DE INVESTIȚIE: **INFINTARE REȚEA DE CANALIZATIE SUBTERANE DE TELECOMUNICAȚII PE E85/DN2, SOSEAUA PODGORIEI SI STRADA DUNARII**

AMPLASAMENT:

MUN. RÂMNICU SĂRAT, JUDETUL BUZĂU

BENEFICIARUL INVESTIȚIEI:

UAT MUNICIPIUL RÂMNICU SĂRAT, JUDETUL BUZĂU

NUMĂR PROIECT:

2094/2024

ELABORATORUL DOCUMENTAȚIEI:

INGINER PROIECTOR

S.C. EXPERT INFRADESIGN S.R.L. SUCEAVA



EXPERT INFRADESIGN

COD FISCAL : 42182889

REG. COM : J39/130/2020

Sediul Social : Str. Aviatorului nr.101 Sat Scheia Com. Scheia Jud. Suceava

Raiffeisen Bank : RO49 RZBR 0000 0600 2160 7037

Cont Trezorerie : RO39 TREZ 5815 060X XX01 0101

11.2.12.1 BORDEROU

A. PIESE SCRIS

Copertă

Foaia de titlu

Borderou piese scrise și desenate

1. Memoriu tehnic general
2. Memorii de specialitate
3. Caiet de sarcini speciale
4. Caiet de sarcini general
5. Program de urmărire și control
6. Liste cantități

**EXPERT INFRADESIGN**

COD FISCAL : 42182889

REG. COM : J39/130/2020

Sediul Social : Str. Aviatorului nr.101 Sat Scheia Com. Scheia Jud. Suceava

Raiffeisen Bank : RO49 RZBR 0000 0600 2160 7037

Cont Trezorerie : RO39 TREZ 5915 069X XXX01 0101

B. PIESE DESENATE

Nr crt.	Titlu Planșa	Subtitlu	Număr desen							Rev
			Faza	Spec	Nr crt	Scara	Format			
REȚEA CANALIZATIE										
PIESE DESENATE										
1		Plan de incadrare in zona	BZ	RAMNICU SARAT	PT	PA	00	1:10000	A3	0
2		Plan general	BZ	RAMNICU SARAT	PT	PA	01	1:5000	A3	0
3		Plan general	BZ	RAMNICU SARAT	PT	PA	02	1:5000	A3	0
4		Plan general	BZ	RAMNICU SARAT	PT	PA	03	1:5000	A3	0
5		Plan general	BZ	RAMNICU SARAT	PT	PA	04	1:5000	A3	0
6		Plan general	BZ	RAMNICU SARAT	PT	PA	05	1:5000	A3	0
7		Plan de situ Ob. 1 - Strada strada Focsani	BZ	RAMNICU SARAT	PT	1_PS	01	1:500	A3	0
8		Plan de situ Ob. 1 - Strada strada Focsani	BZ	RAMNICU SARAT	PT	1_PS	02	1:500	A3	0
9		Plan de situ Ob. 1 - Strada strada Focsani	BZ	RAMNICU SARAT	PT	1_PS	03	1:500	A3	0
10		Plan de situatie Ob. 1 - Strada Dunarii	BZ	RAMNICU SARAT	PT	1_PS	04	1:500	A3	0
11		Plan de situatie Ob. 1 - Strada Dunarii	BZ	RAMNICU SARAT	PT	1_PS	05	1:500	A3	0
12		Plan de situatie Ob. 1 - Strada Dunarii	BZ	RAMNICU SARAT	PT	1_PS	06	1:500	A3	0
13		Plan de situatie Ob. 1 - Strada Dunarii	BZ	RAMNICU SARAT	PT	1_PS	07	1:500	A3	0
14		Plan de situatie Ob. 2 - Soseaua Podgoriei	BZ	RAMNICU SARAT	PT	2_PS	01	1:500	A3	0
15		Plan de situatie Ob. 2 - Soseaua Podgoriei	BZ	RAMNICU SARAT	PT	2_PS	02	1:500	A3	0
16		Plan de situatie Ob. 2 - Soseaua Podgoriei	BZ	RAMNICU SARAT	PT	2_PS	03	1:500	A3	0
17		Plan de situatie Ob. 2 - Soseaua Podgoriei	BZ	RAMNICU SARAT	PT	2_PS	04	1:500	A3	0
18		Plan de situatie Ob. 3 - Strada Focsani	BZ	RAMNICU SARAT	PT	3_PS	01	1:500	A3	0
19		Plan de situatie Ob. 3 - Strada Focsani	BZ	RAMNICU SARAT	PT	3_PS	02	1:500	A3	0



EXPERT INFRADESIGN

COD FISCAL : 42182889

REG. COM : J33/130/2020

Sediu Social : Str. Aviatorului nr. 101 Sat Scheia Com. Scheia Jud. Suceava

Raiffeisen Bank : RO49 RZBR 0000 0600 2160 7037

Cont Trezorerie : RO89 TREZ 5915 069X XX01 0101

20	Plan de situatie Ob. 3 - Strada Focsani	BZ	RAMNICU SARAT	PT	3_PS	03	1:500	A3	0
21	Plan de situatie Ob. 3 - Strada Focsani	BZ	RAMNICU SARAT	PT	3_PS	04	1:500	A3	0
22	Plan de situatie Ob. 3 - Strada Focsani	BZ	RAMNICU SARAT	PT	3_PS	05	1:500	A3	0
23	Plan de situatie Ob. 3 - Strada Focsani	BZ	RAMNICU SARAT	PT	3_PS	06	1:500	A3	0
24	Plan de situatie Ob. 3 - Strada Focsani	BZ	RAMNICU SARAT	PT	3_PS	07	1:500	A3	0
25	Plan de situati Ob. 4 - Strada		RAMNICU SARAT	PT	4_PS	01	1:500	A3	0
26	Plan de situati Ob. 4 - Strada		RAMNICU SARAT	PT	4_PS	02	1:500	A3	0
27	Plan de situati Ob. 4 - Strada		RAMNICU SARAT	PT	4_PS	03	1:500	A3	0
28	Plan de situati Ob. 4 - Strada		RAMNICU SARAT	PT	4_PS	05	1:500	A3	0
29	Plan de situati Ob. 4 - Strada		RAMNICU SARAT	PT	4_PS	05	1:500	A3	0
30	Plan de situatie Ob. 5 - Strada Kogalniceanu		RAMNICU SARAT	PT	5_PS	01	1:500	A3	0
31	Plan de situatie Ob. 5 - Strada M. Kogalniceanu	BZ	RAMNICU SARAT	PT	5_PS	02	1:500	A3	0
32	Plan de situatie Ob. 5 - Strada Kogalniceanu	BZ	RAMNICU SARAT	PT	5_PS	03	1:500	A3	0
33	Plan de situat Ob. 5 - Strada Kogalniceanu		RAMNICU SARAT	PT	5_PS	04	1:500	A3	0
34	Plan de situat Ob. 6 - Strada		RAMNICU SARAT	PT	6_PS	01	1:500	A3	0
35	Plan de situati Ob. 6 - Strada		RAMNICU SARAT	PT	6_PS	02	1:500	A3	0
26	Plan de situati Ob. 6 - Strada		RAMNICU SARAT	PT	6_PS	03	1:500	A3	0
37	Plan de situati Ob. 6 - Strada Stadionului		RAMNICU SARAT	PT	6_PS	04	1:500	A3	0
38	Plan de situatie Ob. 6 - Strada Stadionului	BZ	RAMNICU SARAT	PT	6_PS	05	1:500	A3	0
39	Plan de situatie Ob. 6 - Strada Stadionului	BZ	RAMNICU SARAT	PT	6_PS	06	1:500	A3	0
40	Plan de situatie Ob. 6 - Strada Stadionului	BZ	RAMNICU SARAT	PT	6_PS	07	1:500	A3	0
41	Plan de situatie Ob. 6 - Strada Stadionului	BZ	RAMNICU SARAT	PT	6_PS	08	1:500	A3	0
42	Detaliu montare in trotuar a canalizatiilor	BZ	RAMNICU SARAT	PT	D	01	1:20	A3	0
43	Detaliu camin de vizitare	BZ	RAMNICU SARAT	PT	D	02	1:20	A3	0



EXPERT INFRADESIGN

COD FISCAL : 42182889

REG. COM : J33/130/2020

Sediu Social : Str. Aviatorului nr.101 Sat Scheia Com. Scheia Jud. Suceava

Ralfeisen Bank : RO49 RZBR 0000 0600 2160 7037

Cont Trezorerie : RO39 TREZ 5915 069X 1010 0101

44	detaliu si sectiune racordare abonati	BZ	RAMNICU SARAT	PT	D	03	1:20	A3	0
45	detaliu si sectiune racordare abonati	BZ	RAMNICU SARAT	PT	D	04	1:20	A3	0

Intocmit,


Mioara Mihaela

Beneficiar: U.A.T. MUNICIPIUL RÂMNICU SĂRAT

Proiect, „ÎNFIINȚARE REȚEA DE CANALIZATII SUBTERANE DE TELECOMUNICAȚII PE E85/DN2(sectorul de drum ce tranzitează Municipiul Râmnicu Sărat), ȘOSEAUA PODGORIEI ȘI STRADA DUNĂRII”

Amplasament: MUNICIPIUL RÂMNICU SĂRAT

Faza de proiectare: PT

Proiect nr: 2094 din: 2024

VOLUM - I -

MEMORIU TEHNIC GENERAL

Beneficiar: U.A.T. MUNICIPIUL RÂMNICU SĂRAT

Proiect: „ÎNFIINȚARE REȚEA DE CANALIZAȚII SUBTERANE DE TELECOMUNICAȚII PE E85/DN2 (sectorul de drum ce tranzitează Municipiul Râmnicu Sărat), ȘOSEAUA PODGORIEI ȘI STRADA DUNĂRII”

Amplasament: MUNICIPIUL RÂMNICU SĂRAT

Faza de proiectare: PT

Proiect nr: 2094 din: 2024

CUPRINS:

1	INFORMAȚII GENERALE PRIVIND OBIECTIVUL DE INVESTIȚII	3
1.1	Denumirea obiectivului de investiții	3
1.2	Amplasamentul	3
1.3	Actul administrativ prin care a fost aprobat(ă), în condițiile legii, studiul de fezabilitate/documentația de avizare a lucrărilor de intervenții	3
1.4	Ordonatorul principal de credite	3
1.5	Investitorul	3
1.6	Beneficiarul investiției	3
1.7	Elaboratorul proiectului tehnic de execuție	3
2	PREZENTAREA SCENARIILOR ȘI	
	DOCUMENTAȚIEI DE AVIZARE	
	ȘI CADRUL STUDIULUI DE FEZABILITATE /	
	INTELE ASEMENEA PENTRU LUCRĂRI DEFINITIVE ȘI PROVIZORII	
2.1	Particularități ale descrierii amplasamentului	4
a)	descrierea amplasamentului	4
b)	topografia;	4
c)	clima și fenomenele climatice	5
d)	devierile și protejile	6
e)	sursele de apă, electricitate și gaze	7
f)	căile de acces pe teren	7
g)	căile de acces pe teren	7
h)	bunuri de patrimoniu	7
2.2	Soluția tehnică cuprinzând:	7
a)	caracteristici tehnice și parametri specifici obiectivului de investiții;	7
b)	trasarea lucrărilor;	12
c)	protejarea lucrărilor executate și a materialelor din șantier;	12
d)	organizarea de șantier	13
e)	amenajarea acceselor și amplasarea construcțiilor în incinta	16

Beneficiar: U.A.T. MUNICIPIUL RÂMNICU SĂRAT
Proiect, „ÎNFIINȚARE REȚEA DE CANALIZAȚII SUBTERANE DE TELECOMUNICAȚII PE E85/DN2(sectorul de drum ce tranzitează Municipiul Râmnicu Sărat), ȘOSEAUA PODGORIEI ȘI STRADA DUNĂRII”
Amplasament: MUNICIPIUL RÂMNICU SĂRAT
Faza de proiectare: PT
Proiect nr: 2094 din: 2024

1. INFORMAȚII GENERALE PRIVIND OBIECTIVUL DE INVESTIȚII

1.1 Denumirea obiectivului de investiții

„ÎNFIINȚARE REȚEA DE CANALIZAȚII SUBTERANE DE TELECOMUNICAȚII PE E85/DN2(sectorul de drum ce tranzitează Municipiul Râmnicu Sărat), ȘOSEAUA PODGORIEI ȘI STRADA DUNĂRII”

1.2 Amplasamentul

MUNICIPIUL RÂMNICU SĂRAT

1.3 Actul administrativ

fezabilitate/documen

(ă), în condițiile legii, studiul de
le intervenții

1.4 Ordonatorul principal de creștere

U.A.T.MUNICIPIUL RÂMNICU SĂRAT, JUDEȚUL BUZĂU

1.5 Investitorul

U.A.T. MUNICIPIUL RÂMNICU SĂRAT

JUDEȚUL BUZĂU

1.6 Beneficiarul investiției

U.A.T. MUNICIPIUL RÂMNICU SĂRAT

JUDEȚUL BUZĂU

1.7 Elaboratorul proiectului

S.C.EXPERT INFRADESIGN S.R.L. SUCEAVA

Beneficiar: U.A.T. MUNICIPIUL RÂMNICU SĂRAT

Proiect: ÎNFIINȚARE REȚEA DE CANALIZĂȚII SUBTERANE DE TELECOMUNICAȚII PE E85/DN2 (sectorul de drum ce tranzitează Municipiul Râmnicu Sărat), ȘOSEAUA PODGORIEI ȘI STRADA DUNĂRII"

Amplasament: MUNICIPIUL RÂMNICU SĂRAT

Faza de proiectare: PT

Proiect nr: 2094 din: 2024

2. PREZENTAREA SCENARIULUI/OPTIUNII APROBAT(E) ÎN CADRUL STUDIULUI DE FEZABILITATE / DOCUMENTAȚIEI DE AVIZARE A LUCRĂRILOR DE INTERVENȚII

2.1 Particularități ale amplasamentului, cuprinzând:

a) descrierea amplasamentului

Strazile pe care se înființează rețeaua de canalizații subterane și iluminat public ce fac obiectul prezentului proiect se regăsesc în Municipiul Râmnicu Sărat, județul Buzău.

Municipiul Râmnicu Sărat are o suprafață de 27003' latitudine nordică și 27003' longitudine estică. Localitatea este situată în partea stângă a râului, cu o textură neregulată către localitatea Podgoria.

Este accesibil atât pe calea ferată, 102 km față de București, 102 km față de Bacău și 286 km față de București-Buzău).

Poziția administrativă - Municipiul Râmnicu Sărat aparține celui de-al treilea mare județ din Regiunea de Dezvoltare Sud-Est a României, fiind unul dintre cele două municipii ale județului Buzău, învecinându-se cu cinci comune: Râmnicului - în sud și Topliceni și Topliceni - în nord, Râmnicelu - în est, Valea

Din punct de vedere administrativ, municipiul are un statut special având în special o funcție industrială.

un municipiu de mărime medie, având o populație de aproximativ 100.000 locuitori.

b) topografia

Pentru proiectarea studiului topografic:

- Studiu Topografic Vizat O.C.

- Plan de Situație Sc 1 : 5000

Date O.C.P.I. Buzău.

În urma următoarelor studii și date:

tereno70 - I.G.F.C.O.T., Baza de

Ridicarea s-a executat în sistem de Coordonate Stereo 70 iar cotele s-au determinat în sistemul național de referință Marea Neagră 1975.

Pentru determinarea coordonatelor punctelor geodezice bornate s-a folosit metoda "Înregistrări ale semnalelor emise de constelația de sateliți ai Sistemului de Poziționare Globală (GPS)" în sistemul de coordonate tridimensional XYZ - WGS84, care au fost ulterior transformate în sistemele de coordonate STEREO 70 folosit în țara noastră.

Conform cerințelor beneficiarului și în acord cu specificațiile tehnice ale Oficiului Național de Cadastru, Geodezie și Cartografie, au fost realizate următoarele categorii de lucrări geodezice și topografice:

Beneficiar: U.A.T. MUNICIPIUL RÂMNICU SĂRAT

Proiect: ÎNFIINȚARE REȚEA DE CANALIZATII SUBTERANE DE TELECOMUNICAȚII PE E85/DN2(sectorul de drum ce tranzitează Municipiul Râmnicu Sărat), ȘOSEAUA PODGORIEI ȘI STRADA DUNĂRII"

Amplasament: MUNICIPIUL RÂMNICU SĂRAT

Faza de proiectare: PT

Proiect nr: 2094 din: 2024

- stabilirea punctelor
- proiectarea observațiilor necesare
- efectuarea măsurătorilor

c) clima și fenomenele naturale specifice zonei

Din punct de vedere meteorologic, municipiul Râmnicu Sărat are o climă temperată continentală.

Aceasta variază însă de la nord la sud datorită altitudinii, orientării generate de relieful și configurației locale a acestuia.

Fenomenele climatice caracteristice arealului continental permit un exercițiu de evapotranspirație ridicat, ceea ce face ca în zonă să se remarcă fenomene ca: roua pe timp cald și furtuni cu grindină. Cantitățile medii anuale de precipitații sunt de circa 400-500 mm, iar numărul de zile cu zăpadă sunt de aproximativ 50 (în medie) pe an.

Datele prezentate corespund înregistrărilor realizate la stația meteorologică Buzău. Orientarea văii Buzăului, în raport cu relieful deluros din jur, aproximativ pe direcția SV-NE, face ca în lungul văii să existe o circulație locală a maselor de aer și o circulație generală a maselor de aer din regiune.

Vanturile dominante sunt Crivașul (care poate să atingă viteze până la 25 m/s), Austrul (care bate dinspre vest), Baltarețul (care bate din direcția sud-est) și Munteanul (care bate din nord spre sud). Viteza medie a vântului este de 4,1 m/s.

Calmul atmosferic are o frecvență de 30,6%. Valorile cele mai mari ale vitezei medii anuale ale vântului se produc, în general, din sectoarele: nord-vestic, nordic și nord-estic.

Din punct de vedere al încărcărilor date de vânt, conform Reglementării tehnice CR-1-1-4-2012 "Cod de proiectare. Evaluarea acțiunii vântului asupra construcțiilor", completată prin ordinul MDRAP nr. 2413/01.08.2013, valoarea de referință a presiunii dinamice a vântului (q_b), mediata pe 10 minute și având interval mediu de recurență (IMR) de 50 ani este, pentru zona Municipiului Râmnicu Sărat, județul Buzău de 0,50 kPa.

Din punct de vedere al încărcărilor date de zăpadă conform Reglementării tehnice CR-1-1-3-2012 "Cod de proiectare. Evaluarea acțiunii zăpezii asupra construcțiilor", completată prin ordinul MDRAP nr. 2414/01.08.2013, municipiul Râmnicu Sărat, județul Buzău se încadrează la o valoare caracteristică a încărcării din zăpadă pe sol (s_k) de 2,0 kN/m².

Valoarea caracteristică a încărcării din zăpadă pe sol, s_k , corespunde unui interval mediu de recurență IMR de 50 ani, sau echivalent, unei probabilități de depășire într-un an de 2% (sau probabilități de nedepășire într-un an de 95%).

d) geologia, seismicitatea;

Teritoriul județului Buzău este format din două mari unități structuralo-tectonice: geosinclinalul carpatic și Platforma Moesică.

Geosinclinalul carpatic ocupă jumătatea nordică a județului și este divizat în două zone principale: zona flisului cretacic și paleogen și zona de molasă neogenă.

Beneficiar: U.A.T. MUNICIPIUL RĂMNICU SĂRAT

Proiect: „ÎNFIINȚARE REȚEA DE CANALIZATII SUBTERANE DE TELECOMUNICAȚII PE E85/DN2 (sectorul de drum ce tranzitează Municipiul Râmnicu Sărat), ȘOSEAUA PODGORIEI ȘI STRADA DUNĂRII”

Amplasament: MUNICIPIUL RĂMNICU SĂRAT

Faza de proiectare: PT

Proiect nr: 2094 din: 2024

Zona de molasa neogena corespunde reliefului de dealuri și depresiuni subcarpatice. Este constituită din depozite paleogene, dar mai ales miocene (mame, argile, gresii, nisipuri), strans cutate și faliate, și pliocen-cuaternare (argile, nisipuri, pietrisuri) monoclinale sau ușor cutate.

Platforma Moesica, ce i se suprapune reliefului de câmpie, este formată dintr-un fundament cristalin, fragmentat și scufundat la peste 5 000 m adâncime. Acesta suportă o stivă groasă de depozite sedimentare paleozoice, mezozoice și neozoice. Dintre acestea, formațiunile neozoice, respectiv cele miocen-cuaternare, au cea mai mare pondere, fiind constituite din gresii, mame, argile, pietrisuri, nisipuri și loessuri.

Din punct de vedere litologic, orizonturile care alcatuiesc "zona activă" a fundațiilor sunt constituite din depozite fine (prafuri sau argile prafoase) cuaternare a căror grosime variază în funcție de distanța față de baza versanților și anume, cu cât sunt mai aproape de versanți predomină deluviul - grosimea argilei este mai mare - iar pe măsură ce ne apropiem de râu se intră în zona depunerilor aluvionare scăzând grosimea argilei în favoarea pietrisurilor și nisipurilor

Caracterizare hidrologică și hidrogeologică

Variația nivelului apei subterane este legată de cantitățile de precipitații cazute în zona și de topirea zăpezii.

Hidrologic, nivelul apei subterane se află la situat la adâncimi cuprinse între 10,00- 15,00 m, în funcție de morfologia terenului, fiind controlat de nivelul raului Buzău

Seismicitate

Din punct de vedere seismic zona studiată este situată în aria de hazard seismic pentru proiectare cu valoarea accelerației orizontale $a_g = 0,35$ g (acelerația terenului pentru proiectare), determinată pentru intervalul mediu de recurență/referință (IMR) corespunzător stării limită ultime. Valoarea perioadei de control (colt) al spectrului de răspuns este $T_c = 1,6$ sec. (cf. Cod de proiectare seismică P100-1/ 2013).

Adâncimea de îngheț

În conformitate cu STAS 6054/84 adâncimea maximă de îngheț a zonei este de 0,85 – 0,90 m de la suprafața terenului, ceea ce condiționează adâncimea de fundare a construcțiilor și adâncimea de pozare a conductelor, care va fi mai mare decât această valoare.

Suprafața terenului nu este afectată de fenomene fizico-mecanice care să pericliteze stabilitatea infrastructurii proiectate.

e) devierile și protejările de utilități afectate;

Rețeaua subterană de canalizație va fi integrată în proiectul de modernizare a carosabilului și trotuarului, eliminând astfel necesitatea unei topografii terestre separate în acest stadiu.

Acest aspect evidențiază sinergia dintre lucrările de canalizație subterană și proiectul general de reamenajare a infrastructurii, facilitând o implementare eficientă și costuri reduce.

Beneficiar: U.A.T. MUNICIPIUL RÂMNICU SĂRAT

Proiect: „ÎNFIINȚARE REȚEA DE CANALIZATII SUBTERANE DE TELECOMUNICAȚII PE E85/DN2 (sectorul de drum ce tranzitează Municipiul Râmnicu Sărat), ȘOSEAUA PODGORIEI ȘI STRADA DUNĂRII”

Amplasament: MUNICIPIUL RÂMNICU SĂRAT

Faza de proiectare: PT

Proiect nr: 2094 din: 2024

În ce privește rețelele de utilități de pe E85/DN2 pe funcție de avizele obținute de la detinatori, dacă sunt necesare modificări, relocări sau alte intervenții asupra lor, acestea se vor reglementa prin grija beneficiarului, ele nefacând obiectul prezentei documentații.

f) sursele de apă, energie electrică, gaze, telefon și altele asemenea pentru lucrări definitive și provizorii

În amplasamentul propus pentru canalizație, nu există rețele edilitare, dar, pentru zona studiată există posibilitatea asigurării utilitatilor necesare prin bransarea și extinderea rețelelor existente, cu luarea tuturor măsurilor necesare de suplimentare (dacă este cazul).

g) căile de acces permanente, căile de comunicații și altele asemenea

Accesul la amplasamentul studiat este asigurat de rețeaua de drumuri și străzi a municipiului.

h) căile de acces provizorii

i) bunuri de patrimoniu cultural imobil.

- nu este cazul

2.2 Soluția tehnică cuprinzând:

a) caracteristici tehnice și parametri specifici obiectivului de investiții

Descrierea situației existente:

În prezent, elementele de infrastructură asociate rețelelor de comunicații electronice din municipiul Râmnicu Sărat sunt instalate în mod predominant în aer, utilizând stâlpii existenți ai rețelei de iluminat public sau ai distribuției de energie electrică. De asemenea, aceste elemente sunt plasate între diferite clădiri, având înălțimi variabile între 2 și 5 metri. Pe lângă acestea, infrastructura se regăsește pe acoperișuri sau pe stâlpi speciali amplasați în sau pe clădiri.

Această metodă de amplasare aeriană poate implica o serie de provocări, inclusiv expunerea la condiții meteorologice extreme, riscul de deteriorare accidentală sau intenționată, și un aspect urban care poate fi considerat neestetic. Astfel, trecerea la o infrastructură subterană pentru rețelele de comunicații electronice ar putea aduce beneficii semnificative, atât din punct de vedere funcțional, cât și estetic.

Această tranziție ar putea contribui la o integrare mai armonioasă a infrastructurii de comunicații în mediul urban, reducând impactul vizual asupra peisajului și sporind rezistența la factori externi. Totodată, o infrastructură subterană poate oferi o protecție sporită împotriva fenomenelor meteorologice severe și poate contribui la creșterea durabilității și securității rețelelor de comunicații electronice.

Urmare a studiului situației din teren, s-a identificat existența unui sistem de iluminat pe E85/DN2, dar care nu respectă standardele și normativele în vigoare.

Beneficiar: U.A.T. MUNICIPIUL RÂMNICU SĂRAT

Proiect, ÎNFIINȚARE REȚEA DE CANALIZATII SUBTERANE DE TELECOMUNICAȚII PE E85/DN2(sectorul de drum ce tranzitează Municipiul Râmnicu Sărat), ȘOSEAUA PODGORIEI ȘI STRADA DUNĂRII"

Amplasament: MUNICIPIUL RÂMNICU SĂRAT

Faza de proiectare: PT

Proiect nr: 2094 din: 2024

Descrierea situației proiectate:

Realizarea obiectivului de investiții pentru amplasarea subterana a cablurilor de telecomunicații în municipiul Râmnicu Sărat este absolut esențială, având în vedere vulnerabilitățile semnificative identificate prin analiza amănunțită a infrastructurii de transport și distribuție a acestor cabluri.

Această necesitate devine imperativă din mai multe motive. În primul rând, amplasarea subterana a cablurilor protejează infrastructura de factorii de mediu, cum ar fi vremea nefavorabilă sau evenimentele naturale extreme, contribuind astfel la o rezistență sporită în fața acestor amenințări. De asemenea, protecția împotriva actelor de vandalism sau furturilor este întărită într-un mediu subteran, asigurând un nivel mai înalt de securitate pentru infrastructura de comunicații.

Pe lângă aspectele legate de securitate și reziliență, amplasarea subterana a cablurilor contribuie semnificativ la estetica urbană și la calitatea spațiului public.

Eliminarea cablurilor aeriene reduce aglomerația vizuală, conferind municipiului un aspect mai curat și mai ordonat. Acest aspect poate avea un impact pozitiv asupra calității vieții locuitorilor și poate face municipiul mai atractiv pentru investiții și dezvoltare economică.

Investiția în amplasarea subterana a cablurilor de telecomunicații în municipiul Râmnicu Sărat nu doar că abordează vulnerabilitățile existente în infrastructura actuală, ci aduce și beneficii semnificative în ceea ce privește securitatea, reziliența și estetica urbană, contribuind astfel la progresul și dezvoltarea sustenabilă a municipiului.

Sistemul de iluminat public se va moderniza prin demontarea aparatelor de iluminat existente și predarea către proprietar, montarea de aparate de iluminat noi cu sursă de lumină cu LED, console și coliere noi realizate din teava și platbanda de oțel zincate montate pe stâlpii noi.

Pentru alimentare se va utiliza rețeaua aeriană existentă, fără a necesita modificări în punctele de aprindere.

Racordul la rețeaua LEA 0,4kV iluminat public existentă se va face cu cleme de derivatie cu dinți tip CDD.

Alimentarea acestor tronsoane pentru iluminatul public se va face de la posturile de transformare apropiate acestor tronsoane cu un cablu CYABY 5x16mmp.

De asemenea se va reloca cablul aerian pentru brașamente montat pe stâlpii de iluminat existenți ce vor fi dezafecțiți, în tuburile de canalizație propuse prin proiect.

Beneficiar: U.A.T. MUNICIPIUL RĂMNICU SĂRAT

Proiect: „ÎNFIINȚARE REȚEA DE CANALIZAȚII SUBTERANE DE TELECOMUNICAȚII PE E85/DN2(sectorul de drum ce tranzitează Municipiul Râmnicu Sărat), ȘOSEAUA PODGORIEI ȘI STRADA DUNĂRII”

Amplasament: MUNICIPIUL RĂMNICU SĂRAT

Faza de proiectare: PT

Proiect nr: 2094 din: 2024

b) varianta constructivă de realizare a investiției;

Principalele caracteristici si indicatori tehnici:

1. REȚEA DE CANALIZAȚII SUBTERANE DE TELECOMUNICAȚII

Se propune înființarea unei rețele de canalizatii subterane cu lungime aproximativa de 7.562 m pe urmatoarele strazi:

Nr. Crt.	Denumire	Lungime (m)
1	Str. Dunării	1.008
2	Str. Podgoriei	513
3	Str. Focsani	2.187
4	Str. Alexandru Ioan Cuza	1.296
5	Str. Mihail Kogălniceanu	890
6	Str. Stadionului	1.668
TOTAL		7.562

- tubulatura PVC cu diametrul de 110 mm – 22,18 km;
- camine de tragere - 226 bucăți;
- subtraversări drum - 169 bucăți.
- racorduri utilizatori – 400 buc

OBIECTUL 1 - REȚEA DE CANALIZAȚII SUBTERANE DE TELECOMUNICAȚII

Documentatia trateaza lucrarile pentru înființarea unei rețele de canalizatii subterane pe strazile locale enumerate ulterior. Strazile analizate au in general traseul in aliniament sau cu raze mari. Local exista mici zone in panta sau in rampa, putine la numar si cu inclinare relativ mica.

Strazile pe care se propune înființarea unei rețele de canalizatii subterane au o lungime totala de aproximativ 6.080 m, dupa cum urmeaza:

Nr. Crt.	Denumire	Lungime
1	Str. Dunării	1.200
2	Str. Podgoriei	530
3	Str. Focsani	2.100
4	Str. Alexandru Ioan Cuza	700
5	Str. Mihail Kogălniceanu	450
6	Str. Stadionului	1.100
TOTAL		6.080

Beneficiar: U.A.T. MUNICIPIUL RĂMNICU SĂRAT

Proiect: „ÎNFIINȚARE REȚEA DE CANALIZAȚII SUBTERANE DE TELECOMUNICAȚII PE E85/DN2 (sectorul de drum ce tranzitează Municipiul Râmnicu Sărat), ȘOSEAUA PODGORIEI ȘI STRADA DUNĂRII”

Amplasament: MUNICIPIUL RĂMNICU SĂRAT

Faza de proiectare: PT

Proiect nr: 2094 din: 2024

Canalizațiile subterane au o lungime aproximativă de **7.562 m**, după cum urmează:

Nr. Crț.	Denumire	Lungime (m)
1	Str. Dunării	1.008
2	Str. Podgoriei	513
3	Str. Focșani	2.187
4	Str. Alexandru Ioan Cuza	1.296
5	Str. Mihail Kogălniceanu	890
6	Str. Stadionului	1.668
TOTAL		7.562

- tubulatura PVC cu diametrul de 110 mm – **22,18 km**;
- camine de tragere - **226** bucăți;
- subtraversări drum - **169** bucăți.
- racorduri utilizatori – **400** buc

Rețeaua de canalizații se va realiza sub trotuar la o adâncime de 0.95 m față de cota superioară a trotuarului, aceasta se va realiza cu 3 tuburi din PVC cu DN 110 iar pe strada Podgoriei cu 2 tuburi din PVC cu DN 110. Racordurile se vor realiza din teava HDPE 40 mm.

Acestea vor fi așezate pe un strat din pietris sort 4-8 iar peste acesta se va realiza o umplutură din balast cu grosimea de 53 cm, acesta umplutură se va realiza în 2 straturi.

Peste acesta va realiza trotuarul cu structura rutieră specifică, realizarea acestuia făcând parte dintr-un alt proiect și urmând să se realizeze ulterior.

Situația proiectată pe străzile din Municipiul Râmnicu Sărat este:

- **Strada Dunării;**

Lungime traseu: 1008 m;
Nr. camine: 28 buc;
Subtraversare: 7 buc – 84 m

- **Strada Podgoriei;**

Lungime traseu: 513 m;
Nr. camine: 13 buc;
Subtraversare: 3 buc – 35 m

- **Strada Focșani;**

Lungime traseu: 2187 m;
Nr. camine: 61 buc;
Subtraversare: 24 buc – 372 m

- **Strada Alexandru Ioan Cuza;**

Lungime traseu: 1.296 m;
Nr. camine: 39 buc;
Subtraversare: 105 buc – 220 m

Beneficiar: U.A.T. MUNICIPIUL RĂMNICU SĂRAT

Proiect: „ÎNFIINȚARE REȚEA DE CANALIZAȚII SUBTERANE DE TELECOMUNICAȚII PE E85/DN2 (sectorul de drum ce tranzitează Municipiul Râmnicu Sărat), ȘOSEAUA PODGORIEI ȘI STRADA DUNĂRII”

Amplasament: MUNICIPIUL RĂMNICU SĂRAT

Faza de proiectare: PT

Proiect nr: 2094 din: 2024

- Strada Mihail Kogălniceanu;

Lungime traseu: 890 m;

Nr. camine: 41 buc;

Subtraversare: 15 buc – 247 m

- Strada Stadionului;

Lungime traseu: 1.668 m;

Nr. camine: 44 buc;

Subtraversare: 15 buc – 199 m

Procedura de pozare a conductelor implică plasarea acestora pe un pat de nisip cu o grosime de 8-10 cm, urmată de acoperirea lor cu un strat suplimentar de 3-5 cm de nisip. După finalizarea canalizației și așternerea nisipului, se va instala o folie avertizoare. Procesul se încheie prin refacerea sistemului rutier existent, asigurându-se astfel reintegrarea optimă a infrastructurii în mediul urban.

Canalizația respectă planul coordonator de rețele tehnico-edilitare, plan în care s-a stabilit poziția în profil transversal față de celelalte rețele și construcții. S-a urmărit pozarea în pamânt a fibrei optice, cablurilor de telefonie și televiziune comercială în tevi de PVC, urmând ca toate echipamentele să fie achiziționate și montate ulterior în spațiul destinat acestora de către furnizorul de servicii.

Realizarea de camine de tragere atât de o parte cât și de cealaltă a strazilor, în care fiecare furnizor de servicii va monta toate echipamentele aferente și va distribui radial rețeaua către toate cutiile de distribuite de curenți slabi stradale. Caminele vor fi din beton nearmat, cu diametrul și înălțimea de 1,00 m.

Caminele vor fi interconectate printr-o rețea de tevi fapt ce asigură o flexibilitate maximă în exploatare și permite extinderea rețelelor existente în viitor fără a fi nevoie de realizarea de noi săpături în zona în vederea pozării de cabluri noi.

Lucrările prevăzute pentru subtraversările drumurilor se va executa strict după normele și normativele în vigoare, acordându-se o deosebită atenție măsurilor de avertizare și semnalizare atât pe timp de zi cât și noaptea, datorită pericolelor producerii de accidente în caz de nerespectarea acestora. Datorită faptului că lucrările se execută în regim de circulație, este obligatorie instruirea personalului ce lucrează pe șantier pentru evitarea accidentărilor, șantierul fiind obligat să folosească toate mijloacele pentru asigurarea unei cât mai eficiente securități a muncitorilor (bariere de protecție, parapete, semnalizări luminoase, avertizarea din timp a vehiculelor asupra prezenței șantierului și a drumului îngustat, costume reflectorizante, etc.).

Traversările de drumuri, căi ferate sau a altor conducte se va face sub un unghi cuprins între 75° și 90°. Subtraversarea se va realiza prin foraj orizontal, în conducta de protecție, etanșată la capete. Generatoarea superioară a conductei de protecție se va afla la minim 1,50 m sub cota carosabilului și 2,50 m sub cota liniei ferate în punctul de subtraversare.

Conducta de protecție va fi metalică, iar conducta din interiorul tubului de protecție va fi din PP, PVC, PEHD, tubul de protecție va fi închis la capete și va avea o pantă minimă de 0,5%

Beneficiar: U.A.T. MUNICIPIUL RÂMNICU SĂRAT

Proiect, ÎNFIINȚARE REȚEA DE CANALIZATII SUBTERANE DE TELECOMUNICAȚII PE E85/DN2(sectorul de drum ce tranzitează Municipiul Râmnicu Sărat), ȘOSEAUA PODGORIEI ȘI STRADA DUNĂRII"

Amplasament: MUNICIPIUL RÂMNICU SĂRAT

Faza de proiectare: PT

Proiect nr: 2094 din: 2024

spre caminul din aval(camin de inspecție).

c) trasarea lucrărilor;

Lucrările vor fi marcate și relaționate în sistemul Național de Coordonate. Antreprenorul va poziționa cote de nivel temporare și stații de investigații în locațiile corespunzătoare din cadrul Șantierului de Lucrări și, în perioadă de execuție a Lucrărilor, va verifica periodic nivelele bornelor și coordonatele stațiilor în raport cu liniile și nivelele de referință furnizate de către Inginer. Bornele temporare și stațiile de investigare vor fi amplasate în afaralucrărilor de construcții, cu excepția cazului în care se specifică contrar.

Antreprenorul va înainta Inginerului, în vederea aprobării, planurile în care se indica amplasarea și nivelele sau coordonatele, după caz, ale fiecărei borne de nivel temporare și ale stațiilor de investigații utilizate pentru marcarea lucrărilor, în dublu exemplar.

Înainte de a începe execuția oricărei secțiuni de lucrări, Antreprenorul va înainta Inginerului spre aprobare detaliile complete cu privire la amplasare, împreună cu calculele și planurile suport (inclusiv planurile ce indică amplasamentele și coordonatele punctelor de referință utilizate), în dublu exemplar.

Antreprenorul va identifica dimensiunile amplasamentelor tuturor structurilor prin raportarea lor la lucrările existente și prin interpretarea Planurilor. Panta colectoarelor, rețelelor de conducte și nivelul deversoarelor, radierul canalelor și al altor structuri hidraulice vor fi indicate în planuri, cu excepția cazurilor în care se solicită contrar sau se aprobă de către Inginer.

Locațiile structurilor care vor fi construite ca și componente de Lucrări vor fi identificate prin raportare la țărushi de oțel bătuti în beton sau la orice alte mijloace de marcaj aprobate, montate de către Antreprenor, care trebuie să stabilească și coordonatele instrumentelor de marcaj și distanța acestora față de structurile adiacente existente.

Antreprenorul va stabili puncte de coordonate de referință la intervale nu mai mari de 500 m de-a lungul colectoarelor și conductelor importante, iar aceste puncte vor fi localizate și clar marcate în locurile aprobate, fie pe clădirile existente, ori prin țărushi din oțel, fixați în beton.

d) protejarea lucrărilor executate și a materialelor din șantier;

Antreprenorul va angaja supervizori înalt calificați și cu experiență, aprobați de către Inginer, pentru supravegherea investigațiilor și stabilirea acestora, așa cum este descris prin Contract.

Instrumentele de investigație utilizate de către Antreprenor vor fi moderne din punct de vedere al tipului și fabricației, corespunzătoare pentru executarea lucrărilor și menținute la standarde de primă clasă. Instrumentele și/sau echipamentele vor fi supuse aprobării Inginerului.

Pentru toate instrumentele de investigație utilizate în cadrul Lucrărilor, Antreprenorul va depune certificatele de etalonare recent emise de către autoritățile competente. Etalonarea instrumentelor trebuie realizată la fiecare șase luni.

Beneficiar: U.A.T. MUNICIPIUL RÂMNICU SĂRAT

Proiect: ÎNFIINȚARE REȚEA DE CANALIZATII SUBTERANE DE TELECOMUNICAȚII PE E85/DN2 (sectorul de drum ce tranzitează Municipiul Râmnicu Sărat), ȘOSEAUA PODGORIEI ȘI STRADA DUNĂRII"

Amplasament: MUNICIPIUL RÂMNICU SĂRAT

Faza de proiectare: PT

Proiect nr: 2094 din: 2024

Toate jurnalele cu date din teren, calculele și hărțile rezultate din activitățile de investigare menționate anterior vor fi predate Inginerului imediat după finalizarea activității de investigare.

Antreprenorul va asigura forța de muncă calificată și necalificată precum și materialele necesare pentru a facilita verificarea și aprobarea de către Inginer a nivelelor și marcajelor aliniamentelor și localizării structurilor, așa cum este prevăzut în clauza referitoare la "Marcajul lucrărilor" – "Informații de ordin general".

Antreprenorul va înregistra progresul Lucrărilor prin efectuarea de fotografii electronice.

Antreprenorul va furniza un grafic al principalelor etape ale construcției pentru Inspectoratul de Stat pentru Verificarea Calității în Construcții.

f) organizarea de șantier.

Descrierea lucrărilor provizorii

a) Organizarea incintei

În cazul acestei investiții presupune amenajarea unor platforme pietruite, împrejmuite cu gard din plasă de sârmă, pentru montarea unor containere și a unor cabine wc ecologice la începutul lucrărilor de execuție.

Acestea se vor desființa la sfârșitul lucrărilor și terenul se va aduce la forma inițială.

Lucrările nu vor afecta condițiile de mediu din zonă, pe toată perioada execuției și în exploatare.

Conform normativului P100/1992 construcția se încadrează în clasa de importanță III, iar conform H.G.766/1997 categoria de importanță redusă D.

În cele ce urmează se prezintă principiile generale de amenajare, condițiile tehnice, detaliile constructive și lucrările necesare realizării acceselor în (și din) organizarea de șantier

Constructorul va realiza organizarea de șantier pe teren liber de construcții, cu asigurarea accesului la surse de apă și energie electrică. Muncitorii vor fi cazați în vagoane dormitor, iar localnicii vor fi transportați zilnic în localitatea de domiciliu.

Terenul ocupat de organizarea de șantier va fi împrejmuit și este stabilit împreună cu beneficiarul (în acest caz reprezentantul puterii locale).

Avizele pentru organizarea de șantier vor fi obținute de constructor.

Statutul juridic al terenului care urmează să fie ocupat

Terenul pe care se propune realizarea acestei investiții este proprietate publică a municipiului Râmnicu Sărat, conform certificatului de urbanism.

Situația ocupărilor definitive de teren: suprafața totală, reprezentând terenuri din intravilan/extravilan

Terenurile este proprietatea Municipiului Râmnicu Sărat reprezentând teren intravilan.

Beneficiar: U.A.T. MUNICIPIUL RĂMNICU SĂRAT

Proiect: „ÎNFIINȚARE REȚEA DE CANALIZAȚII SUBTERANE DE TELECOMUNICAȚII PE E85/DN2 (sectorul de drum ce tranzitează Municipiul Râmnicu Sărat), ȘOSEAUA PODGORIEI ȘI STRADA DUNĂRII”

Amplasament: MUNICIPIUL RĂMNICU SĂRAT

Faza de proiectare: PT

Proiect nr: 2094 din: 2024

b. Asigurarea racordurilor și utilitatilor (sursele de apă, energie electrică, gaze, telefon, etc.) pentru organizarea de șantier

În timpul execuției, pentru implementarea prezentei documentații, pentru organizarea de șantier respectiv pentru asigurarea resurselor de apă pentru compactare, utilitățile necesare vor fi puse la dispoziție (specificate) de beneficiar antreprenorului general funcție de tehnologia de lucru.

De asemenea în zona de intersecție a străzilor propuse cu străzile existente, toate căminele de vizitare se vor aduce la cota și se vor înlocui capacele acestora cu capace carosabile (daca este cazul).

Funcție de avizele obținute de la definatorii de utilități, dacă sunt necesare modificări, relocări sau alte intervenții asupra acestora, vor fi obținute aprobările legale de către constructor.

c. Amenajarea acceselor și amplasarea construcțiilor în incintă

Se vor folosi drumurile existente din zonă, ținând cont de restricțiile impuse fiecărei categorii de drum folosit.

În cazul acestei investiții presupune amenajarea unor platforme pietruite, împrejmuite cu gard din plasă de sârmă, pentru montarea unor containere și a unor cabine wc ecologice la începutul lucrărilor de execuție

Spațiul pentru organizarea de șantier, va fi pus la dispoziție de către beneficiar care va fi în suprafața de 500 mp care se va împrejmui cu sarmă ghimpată.

Spațiile pentru amplasarea organizării de șantier trebuie să aibă posibilități de racordare la alimentarea cu apă, canalizare și rețea electrică.

La terminarea lucrărilor, constructorul va dezafecta zona organizării de șantier, sistematizând și refăcând toate căile de acces folosite pe durata execuției lucrărilor.

Căile de acces vor fi întreținute pe toată durata de execuție prevăzută în această documentație.

Pentru realizarea organizării de șantier, nu sunt necesare lucrări de demolare sau devieri de rețele.

Organizarea de șantier va fi obligatoriu împrejmuită. Circulația, va fi dirijată și permanent menținută sub control. După terminarea zilei de lucru, toate utilajele și mijloacele de transport vor fi parcate în locuri special amenajate. Se vor materializa și semnaliza toate zonele de lucru, cu indicatoare în funcție de tipul de lucrări ce se execută.

Curățenia, va fi permanent în atenția și sarcina constructorilor.

La fiecare punct de lucru, vor exista puncte de prim ajutor dotate corespunzător, care în cazul accidentelor vor ține legătura cu cabinetele medicale.

Vor fi materializate punctele unde există servicii sanitare specializate. Muncitorii care lucrează în zone periculoase, sau unde există noxe, vor trebui să beneficieze de medicație și alimentație corespunzătoare.

Beneficiar: U.A.T. MUNICIPIUL RÂMNICU SĂRAT

Proiect, ÎNFIINȚARE REȚEA DE CANALIZATII SUBTERANE DE TELECOMUNICAȚII PE E85/DN2(sectorul de drum ce tranzitează Municipiul Râmnicu Sărat), ȘOSEAUA PODGORIEI ȘI STRADA DUNĂRII"

Amplasament: MUNICIPIUL RÂMNICU SĂRAT

Faza de proiectare: PT

Proiect nr: 2094 din: 2024

SURSE DE POLUANȚI SI PROTECTIA FACTORILOR DE MEDIU

Protectia calitatii apei

Sursele de poluanți pentru ape, concentrații și debite masice de poluanți rezultați pe faze tehnologice și de activitate;

În domeniul protecției calității apelor se vor lua următoarele măsuri:

a. depozitele de excedent de volum de săpătură se vor amplasa în afara zonelor de viitură, excluzându-se posibilitatea antrenării lor;

b. Săpăturile pentru fundația lucrărilor în vecinătatea pâraielor se execută ,ținând seama de materialul rezultat să fie evacuat de la început în afara secțiunii de scurgere a apei ,fără să fie depozitat temporar în secțiunea de scurgere;

c. taluzurile și depozitele vor fi plantate cu specii forestiere sau inierbare la terminarea execuției lucrărilor;

d. la punctele de cazare se vor construi closete uscate cu două cabine amplasate la minimum 100 m de cel mai apropiat curs de apă;

e. depozitele de carburanți se vor realiza la distanță minimă de 500 m față de cursurile de apă, cu respectarea cerințelor legislației în vigoare impuse depozitelor de carburanți;

f. se vor amplasa sisteme de decantoare cu capacitate mărită, în imediata apropiere a traversărilor de văi, pentru a putea colecta scurgerile de pe drum din sectoarele traversărilor, în cazul unor posibile poluări accidentale;

g. se va evita perturbarea scurgerii naturale a apelor în perioada execuției și în cea de funcționare a obiectivului;

h. se vor evita orice modificări ale dinamicii și morfologiei cursurilor de apă ca urmare a lucrărilor efectuate;

i. se va elimina pericolul poluării apelor subterane prin evitarea pierderilor de materiale și substanțe cu potențial poluant;

j. se vor încheia contracte cu unități specializate, în vederea utilizării și evacuării apelor.

Surse de zgomot

Prin realizarea infrastructurii rutiere noi cu structură rutieră modernă se va crea o suprafață de rulare calitativă și implicit se vor reduce zgomotul și vibrațiile.

Amenajari si dotari impotriva zgomotului

Nu este cazul

Nivelul de zgomot

Nu este cazul

Protectia solului si subsolului

În domeniul protecției calității solului se vor lua următoarele măsuri pe timpul execuției lucrărilor la obiectiv și a exploatării:

1. se vor gospodări materialele de construcții numai în perimetrul de lucru, fără a afecta vecinătățile pe platforme amenajate prevăzute cu santuri perimetrice;

Beneficiar: U.A.T. MUNICIPIUL RĂMNICU SĂRAT

Proiect: „ÎNFIINȚARE REȚEA DE CANALIZAȚII SUBTERANE DE TELECOMUNICAȚII PE E85/DN2 (sectorul de drum ce tranzitează Municipiul Râmnicu Sărat), ȘOSEAUA PODGORIEI ȘI STRADA DUNĂRII”

Amplasament: MUNICIPIUL RĂMNICU SĂRAT

Faza de proiectare: PT

Proiect nr: 2094 din: 2024

2. nu se va depăși suprafața necesară frontului de lucru;
3. se va evita tasarea și distrugerea solului și se vor reface terenurile ocupate temporar;
4. depozitarea separată a stratului de sol fertil decopertat și a pământului steril excavat;
5. se vor întreține și exploata utilajele de transport în stare tehnică corespunzătoare, astfel încât să nu existe scurgeri de ulei, carburanți și emisii de noxe peste valorile admise;
6. se vor depozita deșeurile de orice natură numai în locurile special prevăzute în acest scop;
7. se va interzice depozitarea de materiale pe căile de acces sau pe spațiile care nu aparțin zonei de lucru;
8. se vor încheia contracte de servicii cu unități specializate asigurării eliminării, tratării și depozitării finale a deșeurilor;
9. se interzice depozitarea necontrolată a deșeurilor;
10. se vor colecta selectiv deșeurile tehnologice în spații amenajate în vederea valorificării celor reutilizabile prin unități specializate în valorificare și a descărcării la depozite de deșeurii din zonă a deșeurii nereciclabili și a celui menajer.

Protecția solului se referă la asigurarea stabilității solului, prin corelarea lucrărilor de construcții cu lucrările de terasamente aferente terenurilor, evitându-se folosirea materialelor cu risc ecologic imediat sau în timp.

Protecția așezărilor umane și a altor obiective de interes public

În domeniul protecției așezărilor umane, se vor respecta următoarele:

1. se vor elimina factorii de disconfort (praf, noroi, zgomot, vibrații) pe durata perioadei de execuție;
2. se vor respecta limitele impuse de STAS 10009/88 privind poluarea fonică;
3. se va stabili un program de lucru care să producă un disconfort minim riveranilor;
4. se vor realiza lucrări de protecție împotriva perturbațiilor electromagnetice;
5. se va evita perturbarea circulației normale în perioada de execuție.

Gospodărirea deșeurilor generate pe amplasament

Obiectivul nu are activitate productivă și nu generează deșeurii.

Gospodărirea substanțelor toxice și periculoase

Impunerea prin caietele de sarcini a obligativității antreprenorului, de a utiliza echipamente și mijloace de transport moderne, cu emisii reduse de poluanți

- Intreținerea utilajelor și mijloacelor de transport în stare bună de funcționare având reviziile tehnice și schimburile de ulei efectuate în ateliere specializate.
- Schimbul și întreținerea de acumulatori va fi efectuat de asemenea în afara incintei șantierului, în ateliere specializate.

Beneficiar: U.A.T. MUNICIPIUL RĂMNICU SĂRAT

Proiect, ÎNFIINȚARE REȚEA DE CANALIZATII SUBTERANE DE TELECOMUNICAȚII PE E85/DN2 (sectorul de drum ce tranzitează Municipiul Râmnicu Sărat), ȘOSEAUA PODGORIEI ȘI STRADA DUNĂRII"

Amplasament: MUNICIPIUL RĂMNICU SĂRAT

Faza de proiectare: PT

Proiect nr: 2094 din: 2024

- Vopselurile folosite în execuție vor fi depozitate în recipiente etanșe, containerizate și descarcate cu dispozitive speciale în spații de depozitare special amenajate, betonate, împrejmuite și acoperite.

Cantitatea aflată simultan pe șantier nu va depăși 1,0 to / zi. Recipienti goliti vor fi restituiți producătorilor sau distribuitorilor.

LUCRARI DE REFACERE A AMPLASAMENTULUI

Eroziunea la suprafață provocată de deversarea apelor de ploaie sau provocată de acțiunea vântului și de schimbările de temperatură va fi controlată prin protecția destinată creșterii vegetației care, în decursul anilor va reprezenta singura soluție de durată.

Dupa realizarea obiectivului de investiții, taluzele și depozitele se vor înierba pentru refacerea peisajului.

PREVEDERI PENTRU MONITORIZAREA MEDIULUI

Pentru diminuarea impactului generat în timpul construcției se va urmări:

- scurtarea duratei de execuție a proiectului pentru a diminua astfel durata de manifestare a efectelor negative
 - utilizarea unor module constructive care pot fi ușor montate și demontate pentru clădiri, drumuri, alte facilități
 - depozitarea separată a stratului de sol fertil decopertat și a pământului steril excavat;
 - optimizarea traseului utilajelor care transportă material excavat sau materiale de construcție preluat din gropi de împrumut;
 - evitarea pierderilor de materiale din utilajele de transport;
 - folosirea unor utilaje și mijloace de transport silențioase
 - Însămânțarea cu iarbăși stimularea regenerării naturale a zonelor libere de clădiri sau instalații.

Se va avea în vedere ca resturile rămase în urma mișcărilor de terasamente să nu afecteze cadrul natural.

Tinând seama de natura geologică și pedologică a zonei, orografie, clima, hidrologia vegetației locale beneficiarul va urmări în permanentă curățirea cursurilor de apă afluențe și adiacente de resturi de exploatare și flotați, curățirea șanțurilor, evitarea depozitării în zona drumului și amplasamentului a materialului lemnos exploatat și reparația vegetației prin lucrări silvice și înierbare.

PREVEDERI PE DURATA DE EXECUȚIE ȘI FUNCȚIONARE A OBIECTIVULUI „ORGANIZARE DE ȘANTIER”

Pe toată durata execuției și funcționării obiectivului se vor respecta prevederile:

- Legii protecției mediului nr. 137/1995 cu modificările și completările ulterioare, referitoare la protecția calității apelor, atmosferei, solului, vegetației și faunei și a așezărilor umane
- Legii 645/2002 pentru aprobarea OUG nr. 34/2002 privind prevenirea, reducerea și controlul integrat al poluării,

Beneficiar: U.A.T. MUNICIPIUL RÂMNICU SĂRAT

Proiect, ÎNFIINȚARE REȚEA DE CANALIZATII SUBTERANE DE TELECOMUNICAȚII PE E85/DN2(sectorul de drum ce tranzitează Municipiul Râmnicu Sărat), ȘOSEAUA PODGORIEI ȘI STRADA DUNĂRII"

Amplasament: MUNICIPIUL RÂMNICU SĂRAT

Faza de proiectare: PT

Proiect nr: 2094 din: 2024

- Legii nr. 426/2001 pentru aprobarea OUG nr. 78/2000 privind regimul deșeurilor
- Legii apelor 107/1996
- Hotărârii Guvernului nr. 162/2002 privind depozitarea deșeurilor
- Hotărârii Guvernului nr. 123/2003 privind aprobarea Planului național de gestionare a deșeurilor - plan național de etapa;
- Hotărârii Guvernului nr. 662/2001 privind gestionarea uleiurilor uzate
- Hotărârii Guvernului nr.1057/2001 privind regimul bateriilor și acumulatorilor care conțin substanțe periculoase
- Hotărârii Guvernului nr. 349/2002 privind gestionarea ambalajelor și deșeurilor de ambalaje
- Hotărârii Guvernului nr. 856/2002 privind evidenta gestiunii deșeurilor și pentru aprobarea listei cuprinzând deșeurile , inclusiv deșeurile periculoase
- Hotărârii Guvernului nr 743/2002 privind stabilirea procedurilor de aprobare de tip a motoarelor cu ardere internă, destinate mașinilor mobile nerutiere și stabilirea măsurilor de limitare a emisiei de gaze și particule poluante provenite de la acestea
- Decretului Consiliului de Stat nr. 466/79 privind regimul produselor și substanțelor toxice
- Ordonanței de Urgență nr.200/2000, privind clasificarea, etichetarea și ambalarea substanțelor și preparatelor chimice periculoase
- Hotărârii Guvernului nr. 347/2003 privind restricționarea introducerii pe piață și a utilizării anumitor substanțe și preparate chimice periculoase
- Ordinului MAPPM 462/1993 pentru aprobarea Condițiilor tehnice privind protecția atmosferică și Normelor metodologice privind determinarea emisiilor de poluanți atmosferici produși de surse staționare
- Pentru realizarea în cele mai bune condiții a lucrărilor propuse, titularul investiției este obligat să respecte prevederile din proiectul tehnic conform Legii nr. 10/1995 privind calitatea în construcții.

PRESCRIPȚII PENTRU SECURITATEA ȘI SĂNĂTATEA ÎN MUNCĂ

Lucrările pt securitatea și sănătatea în muncă pe perioada execuției sunt prinse în normele de deviz făcând parte din tehnologia de execuție.

Pe toată perioada de execuție se vor respecta prevederile din următoarele acte normative:

- Legea 319/2006 a securității și sănătății în muncă
- Norme de protecție a muncii pentru lucrările de întreținere și reparații drumurii(aprobate din Ordinul Ministrului Transporturilor și Telecomunicațiilor nr.8/1984);
- Normele de protecție a muncii specifice activității de construcții montaj pentru transporturile feroviare , rutiere și navale;
- Norme republicane de protecție a muncii ale ministerului Muncii și Ministerului Sănătății;
- De asemenea trebuie avute în vedere următoarele prescripții de protecție a muncii;

Beneficiar: U.A.T. MUNICIPIUL RÂMNICU SĂRAT

Proiect: ÎNFIINȚARE REȚEA DE CANALIZAȚII SUBTERANE DE TELECOMUNICAȚII PE E85/DN2 (sectorul de drum ce tranzitează Municipiul Râmnicu Sărat), ȘOSEAUA PODGORIEI ȘI STRADA DUNĂRII"

Amplasament: MUNICIPIUL RÂMNICU SĂRAT

Faza de proiectare: PT

Proiect nr: 2094 din: 2024

• Dotarea personalului care participă la realizarea lucrării cu echipament și protecție adecvat;

• Instruirea personalului care participă la realizarea lucrării asupra proceselor tehnologice pe care trebuie să le execute, precum și prezentarea factorilor de risc;

• Acordarea alimentației de protecție și materialelor igienico – sanitare specifice;

• Se vor marca pe teren, prin plăcuțe avertizoare, zonele periculoase;

In afara celor mai sus menționate și a lucrărilor prevăzute în normele de deviz care asigură securitatea și sănătatea în muncă se vor lua toate măsurile pe care șeful și/sau inspectorul de șantier le consideră necesare la un moment dat.

Categoria de importanța a investiției: C- normală; D- redusă conf.HGR 766/1997

Clasa de importanță conf.P.100-1/2006 este categoria III-IV.

Verificarea tehnică de calitate a proiectului se va face la următoarele domenii:

- A1 – Rezistența mecanică și stabilitate pentru construcții cu structură de rezistență din beton aferente rețelelor edilitare și de gospodărie comunala în baza art.6 HG 742/2018.

Intocmit
Ing. Cioată Mihaela


VOLUM - II -

MEMORII TEHNICE DE SPECIALITĂȚI

A. CONSTRUCȚII

B. REȚELE EDILITARE

- **REȚEA DE CANALIZAȚII SUBTERANE DE TELECOMUNICAȚII**


Denumire proiect:

„ÎNFIINȚARE REȚEA DE CANALIZAȚIE SUBTERANE DE TELECOMUNICAȚII PE E85/DN2, ȘOSEAUA PODGORIEI ȘI STRADA DUNĂRII”.

Beneficiar: **UAT MUNICIPIUL RĂMNICU SĂRAT, JUDEȚUL BUZĂU**

Faza: **PROIECT TEHNIC, DETALII DE EXECUȚIE, CAIETE DE SARCINI**

MEMORII DE SPECIALITATE

A. CONSTRUCTII

1. GENERALITATI

În prezentul Memoriu sunt prezentate lucrarile si instructiunile tehnice necesare executării părții de construcții a obiectelor aferente rețelei de canalizatii proiectate din municipiul Râmnicu Sărat, județul Buzău.

Aliniamentul si pozitionarea verticala a conductelor

Planșele desenate determină poziția exactă a conductei ce va fi pozată. Dacă circumstanțele specifice nu impun altfel, conducta va fi pozată în șant la adâncimea minimă 0,90 m sub nivelul terenului amenajat.

Săpăturile necesare se vor executa atât mecanizat cât și manual funcție de situația concretă din zonă. Dacă adâncimea șanțului depășește 1,5m,

În timpul executării construcțiilor din zonă, pentru securitatea și stabilitatea construcțiilor, de protecție a pietonilor și vehiculelor care circulă în zonă se vor executa epuizamente. În final situația terenului din zonă (etc.) va trebui readusă la stare inițială.

Conductele se vor așeza pe un strat de nisip de 30 cm grosime, în funcție de panta terenului, pe un strat de nisip de 30 cm grosime, și se vor acoperi cu un strat

2. DESCRIEREA LUCRARILOR

2.1. Date generale privind lucrarea

- Obiectivul : Lucrări constructive la sistemul de canalizație pentru telecomunicații și iluminat
- Amplasamentul : municipiul Râmnicu Sărat, jud. Buzău
- Clima : Zona amplasamentului se caracterizează prin climă temperat-continentală.
- Proiectul ce se predă cuprinde :
 - * Planuri de execuție ale părților de construcții, caiete de sarcini, instrucțiuni tehnice și liste cu cantități de lucrări

2.2. Lucrări prevăzute

Pentru montarea și punerea în funcțiune a sistemului nou proiectat este necesară realizarea următoarelor construcții anexe:

- Cămine de tragere;
- Traversari de cursuri de apă sau căi de comunicații

CĂMINE DE TRAGERE CANALIZAȚIE

Căminele de tragere pentru canalizație sunt în aliniamente la distanța de maxim 60 m sau la orice schimbare de direcție, care permit accesul la canale în scopul controlării și întreținerii stării acestora.

Caminele sunt din beton și au în componență:

- radierul din beton;
- tuburile din beton prefabricat cu DN 800 mm, H=1m, prevăzute cu mufă îmbinată umed;
- placa :
 - De=108 cm, grosimea 17 cm;
 - Capac de vizitare D=0,62 m;

Căminele se vor instala pe toate conductele de canalizație și anume:

- în aliniamente, la distanțe de maxim 120m;
- în punctele de schimbare a pantelor;
- în punctele de schimbare a direcției;

Pentru montarea unui cămin sunt prevăzute următoarele operații:

- executarea săpăturii cu sprijiniri până la nivelul de fundație prevăzută
- realizarea stratului de fundație a căminului, din beton;
- pregătirea conductelor de intrare și de ieșire;
- introducerea și montarea tuburilor;
- Materialul de umplere va fi plasat în straturi orizontale care să nu depășească 200 mm grosime după compactare. Materialul de reumplere va umple complet și ferm spațiile dintre linia excavatiei și cămin, fără a lăsa nici un spațiu liber și va fi compactat la densitatea de 97% Proctor modificat cu umiditatea optimă $\pm 2\%$ înainte de amplasarea stratului următor. Laturile și baza excavatiei vor fi umezite înainte de reumplere, de asemenea și materialul de umplere, pentru a obține conținutul de umezeală necesar pentru compactare. Fiecare strat va fi compactat manual și/sau cu compactoare pneumatice aprobate. Materialul de reumplere va avea conținutul optim de umiditate și va fi compactat în straturi ce nu depășesc 200 mm;

- montarea plăcii de beton armat cu capacul din fontă.

Construcția plăcii din beton armat ce se va poziționa peste caminele de vizitare va avea următoarele caracteristici:

- va fi prevăzută cu gol de acces, rama și capac din fontă carosabil;
- armarea acesteia va fi plasată sudată STNB \emptyset 10, 10x10 cm, în două rânduri – sus și jos;

- pentru bordarea golului de acces se prevad bare PC52, \varnothing 12 dispuse in doua randuri – sus si jos;

- marca betonului folosit – C16/20 (B250)

Cota terenului amenajat (\pm 0,00) va corespunde cu cota terenului înainte de inceperea lucrarilor.

Săpătura se va executa mecanizat în proporție de 80% și manual 20% pentru finisaje.

TRAVERSĂRI CURSURI DE APĂ SAU CĂI DE COMUNICAȚII

Subtraversarea căilor de comunicații, drum, dren sau cursuri de apă se vor realiza în conformitate cu prevederile STAS 9312 utilizând în primul rând săpătura în tranșee deschisă. Odata cu executia săpăturii se vor monta si tuburile de protectie prin care vor fi montate conductele de polietilenă.

Dacă din anumite motive sapa întâlnește obstacole neprevăzute se va relua operația într-o zona aflată în imediata vecinătate după informarea proiectantului.

Subtraversarile drumurilor se vor executa cu tuburi de polietilena în țeava de protecție din OL în conformitate cu STAS 9312 – 87.

Conditii tehnice minime

Betoanele utilizate vor respecta normativele și standardele în vigoare, în speță NE012-99 iar clasa acestora va fi cea din proiect.

La execuție trebuie respectate prevederile Instrucțiunilor tehnice anexate.

INDICAȚII PENTRU EXECUTIE

Modalitatea practică a executării lucrărilor prevăzute în prezentul proiect va face obiectul unui proiect tehnologic elaborat de executant (și respectat la execuție).

La execuție vor trebui respectate toate prescripțiile tehnice în vigoare cu referire la lucrările prevăzute, precum și instrucțiunile tehnice anexate caietului de sarcini.

Executarea lucrărilor în prezența apei subterane

Pe măsura ce cota săpăturii coboară sub nivelul apei subterane, excavațiile trebuie protejate cu ajutorul unor rețele de șanțuri de drenaj, care captează apa și o dirijează spre puțurile colectoare de unde este evacuată prin pompare.

Șanțurile se adâncesc pe măsura avansării săpăturii sau se realizează rețele de drenaj la nivele succesive ale săpăturii.

Rețeaua de drenaj și poziția puțurilor colectoare trebuie astfel amplasate încât să asigure colectarea apei pe drumul cel mai scurt, fără a împiedica execuția fundațiilor.

Adâncimea șanțurilor de drenaj - colectarea este de obicei de 0,5 - 1 m în funcție de caracteristicile pământului și condițiile de drenaj.

Adâncimea puțurilor colectoare va fi de cel puțin 1 m sub fundul săpăturii și secțiunea lor suficient de mare pentru a permite amplasarea sorbului și măsurile de asigurare a stabilității pereților.

În cazul unui aflux important de apă în săpături executate în terenuri cu particule fine, antrenabile se va captuși puțul de colectare cu un filtru invers.

Evacuarea apelor din groapa de fundație se face prin pompare directă.

La pregătirea lucrărilor de pompare a apei trebuie avute în vedere următoarele:

- numărul și tipul de pompe întrebuintate pentru pompare se vor stabili funcție de debitul apei de infiltrație, adâncimea gropii de fundație și distanța la care trebuie pompată apa;

- este de preferat utilizarea mai multor pompe cu debite mici în loc de una cu debit mare.

Pentru asigurarea evacuării continue a apei din săpătura trebuie luate următoarele măsuri:

- stația de pompare trebuie prevăzută cu agregate de rezervă complet instalate, astfel încât să poată fi puse în funcțiune imediat ce un agregat s-ar defecta;

- înălțimea coloanei de aspirație să nu fie mai mare de 6 m. În cazul în care groapa de fundație este mai adâncă de 6 m, pompele trebuie fie coborate pe platforma de lucru, fie înlocuite cu pompe electrice submersibile etajate, cu motorul capsulat, instalate sub apă.

Pentru situații speciale se pot adopta soluții pentru epuizarea apelor funcție de specificul terenului și a dotărilor antreprenorului

- Antreprenorul va ține seama că, în unele zone cu nivelul ridicat al apei subterane, metoda descrisă mai sus nu se poate aplica, fiind necesară alegerea unei variante de drenaj mai eficientă. (ex. baterii de filtre aciculare).

Umpluturile se vor executa de regulă din pământuri rezultate din lucrările de săpătură.

Se interzice realizarea umpluturilor din pământuri cu umflături și contracții mari, maluri, argile moi, cu conținut de materii organice, resturi de lemn, bulgări.

Înainte de executarea umpluturilor este obligatorie îndepărtarea stratului de pământ vegetal, iar suprafața amenajată cu pante de 1-1,5% pentru a asigura scurgerea apelor din precipitații.

Umiditatea pământului pus în opera va fi cât mai aproape de umiditatea optimă de compactare, admitându-se variații de $\pm 2\%$.

Compactarea de probă se execută pe poligoane de încercare cu scopul de a stabili pentru fiecare utilaj de compactare cu care urmează a se lucra, grosimea optimă a stratului și numărul minim de treceri pentru realizarea gradului de compactare prescris.

Controlul și verificarea lucrărilor

Având în vedere importanța și valoarea acestor lucrări, se impune încredințarea execuției lor numai unei societăți cu experiență și realizări în domeniu.

Execuția lucrărilor trebuie permanent supravegheată de către reprezentantul beneficiarului (dirigintele) și de către reprezentantul compartimentului de calitate al executantului.

În situațiile prevăzute în Programele de control și verificări anexate la DDE - uri, va fi convocat reprezentantul Inspecției de stat, precum și proiectantul (inclusiv pentru rezolvarea problemelor tehnice dificile apărute la execuție și pentru fazele determinante).

La controale se vor verifica :

- starea suprafețelor de beton după decofrare
- respectarea rețetelor de mortar, beton și protecții
- poziționarea pieselor metalice înglobate
- calitatea materialelor procurate și a confecțiilor metalice realizate
- calitatea montajului componentelor prevăzute
- respectarea Instrucțiunilor tehnice date de proiectant și furnizori
- respectarea normelor TSM și PSI.

Protejarea lucrărilor executate și a materialelor din santier

Protejarea lucrărilor executate și a materialelor din santier cade în sarcina integrală a executantului. Executantul asigură depozitarea și paza corespunzătoare, pe toată perioada execuției și supravegherea tuturor lucrărilor în desfășurare

Măsuri de securitate și sănătate în muncă

Măsurile de securitate și sănătate în muncă avute în vedere au fost extrase din :

- Legea 319/28.06.2006 a securității și sănătății în muncă;
- Norme generale de securitate și sănătate în muncă - 2002, aprobate de MMSS cu Ordinul nr. 508/20.11.2002 și MSF cu Ordinul Nr.933/25.11.2002;
- Norme de Medicină a Muncii conform Ordinului Ministerului Sănătății Nr.983/23.06.94
- "Regulamentul privind protecția și igiena muncii în construcții" elaborat de MLPAT (Ordinul Nr. 9/N/15.03.1993), cu precădere cap. 1+18 și cap. 30 .
- Norme specifice de securitate a muncii pentru lucrul la înălțime, aprobate cu Ordinul Nr. 235/26.07.1995 emis de MMSS.
- "Norme specifice de securitate și sănătate în muncă pentru lucrări de reparații, consolidări, demolări și translații de clădiri", nr. 92/2000 editate de MMSS.
- NP 55-88, Normativ cadru provizoriu privind demolarea parțială sau totală a construcțiilor.
- "Norme specifice de securitate a muncii pentru transport intern" /1995 elaborate în cadrul MMSS, care cuprind măsuri specifice de protecție a muncii în activități în/sau legate de construcții

Pentru executarea lucrărilor prevăzute în cadrul prezentului proiect este absolut necesar respectarea de către executant și beneficiar a prevederilor din "Regulamentul privind protecția și igiena muncii în construcții" aprobat cu ordinul 9/15.03.1993 al MLPAT publicat în BC 5-6-7-8.

Atât executantul cât și beneficiarul vor respecta din ordinul de mai sus cu precădere următoarele articole:

- reguli generale 1583-1680
- pentru executarea săpăturilor 537-566; 574-590, 568, 1611-1661

- pentru prepararea și transportul betoanelor și mortarelor 691-761
- pentru turnarea și compactarea betoanelor 762-770
- pentru fasonare și montare armături, articolele 794-806
- pentru lucrările executate pe timp friguros 283-292

Se vor respecta de asemenea:

- Norme specifice de securitate pentru lucrări de instalații tehnico-sanitare și de încălzire aprobate cu ord. 117/96 de MM și PS
- Norme generale de securitate și sănătate în muncă aprobată cu Ordinul MMSS nr. 508/20.11.2002 și MSF nr. 933/25N - 2002
- Legea securitate și sănătate în muncă nr. 90/2001;
- Norme specifice de securitate a muncii pentru preparare, transport, turnarea betoanelor și executarea lucrărilor de beton armat, precomprimat aprobat cu ord. 136/95 de MM și PS.
- Normele metodologice de aplicare a Legii Protecției Muncii – 2001;
- Normele Generale de Protecție a Muncii – 2002;
- Ordinul nr. 275/17.06.2002 al Ministrului Muncii și Protecției Sociale privind aprobarea

Măsuri pentru prevenirea și stingerea incendiilor

- Legea privind apărarea împotriva incendiilor nr. 307/2006;
- Hotărârea Guvernului României nr. 1739/2006 pentru aprobarea categoriilor de construcții, amenajări care se supun avizării și / sau autorizării de prevenire și a stingerea incendiilor;
- Hotărârea Guvernului României nr. 678/1998 privind stabilirea și sancționarea contravențiilor la normele de prevenire și stingere a incendiilor;
- Ordinul Ministerului de Interne nr. 163/2007 pentru aprobarea Normelor Metodologice de avizare și autorizare privind prevenirea și stingerea incendiilor;
- Ordinul Ministrului Industriei și Comerțului nr. 32/1999 de împuternicire pentru executarea activităților legale în domeniul prevenirii și stingerii incendiilor;
- Ordinul Ministrului de Interne nr. 163/2007 privind aprobarea dispozițiilor generale de ordine interioară pentru prevenirea și stingerea incendiilor D.G. P.S.I.-001;
- Ordonanța Guvernului României nr. 114/2000 aprobată cu Legea nr. 126/2001 pentru modificarea și completarea Ordonanței Guvernului României nr. 60/1997 privind apărarea împotriva incendiilor;
- Ordinul Ministrului de Interne nr. 130/2007 pentru elaborarea scenariilor de siguranța la foc;
- Ordinul Ministrului de Interne nr. 85 din 14/06.2001 modificat cu Ord. MI nr. 349/2007 pentru aprobarea Metodologiei de certificare a conformității, de agrementare tehnică și de avizare tehnică pentru fabricarea, comercializarea și utilizarea mijloacelor tehnice de apărare împotriva incendiilor;

- Ordinul Ministrului de Interne nr. 163/2007 pentru aprobarea dispozițiilor generale privind echiparea și dotarea construcțiilor, instalațiilor tehnologice și a platformelor amenajate cu mijloace tehnice de prevenire și stingere a incendiilor – D.G. P.S.I.-003;
- Ordinul Ministrului de Interne nr. 108/01.08.2001 modificat cu Ord. MI nr. 349/2004 pentru aprobarea Dispozițiilor generale privind reducerea riscurilor de incendiu generate de încărcări electrostatice – D.G. P.S.I.-004;
- Ordinul Ministrului de Interne nr. 138/05.09.2001 pentru aprobarea Dispozițiilor generale privind organizarea activității de apărare împotriva incendiilor - D.G. P.S.I.-005;
- PE 118/1999 - Normativ de siguranță la foc a construcțiilor;

Instrucțiuni tehnice lista prescripțiilor tehnice de respectat la execuție

- Legea nr. 10 / 1995 - Calitatea în construcții
- H.G. 925 / 1995- Regulament de atestare tehnico - profesionala a ord. MLPAT nr. 77/N/96 specialiștilor cu activitate în construcții
- HGR nr. 728 - Regulament privind certificarea calității produselor folosite în construcții
- NE-012-99 - Normativ pentru executarea lucrărilor de beton și beton armat
- STAS 10107/0-90 - Construcții civile și industriale. Calcul și alcătuire elemente de beton armat și precomprimat
- C 17 - 82 - Instrucțiuni tehnice privind compoziția și prepararea mortarelor de zidărie și tencuieli
- Ghid pentru programarea controlului calității lucrărilor pe șantier/97, emis de COOCC-SA și avizat de MLPAT
- C 56-2002 - Normativ privind verificarea calității și recepției lucrărilor de instalații aferente construcțiilor
- C 16 - 84 - Normativ pentru realizarea pe timp friguros a lucrărilor de construcții și a instalațiilor aferente
- P 59 - 68 - Instrucțiuni tehnice pentru proiectarea și folosirea armării cu plase sudate a elementelor de beton
- C 28 - 83 - Instrucțiuni tehnice pentru sudarea armaturilor din oțel - beton.
- STAS 9404 - 81 - Construcții civile, industriale și agricole. Schele metalice. Prescripții tehnice de montaj și exploatare.
- C 170 - 87 - Instrucțiuni tehnice pentru protecția elementelor din beton armat și beton precomprimat în medii agresive naturale și industriale.
- C 139 - 87 - Instrucțiuni tehnice pentru protecții anticorozive a elementelor de construcții metalice.
- STAS 10100 / 0 - 75- Principii generale de verificare a siguranței construcțiilor.
- Ord. MLPAT nr.9/N / 93 - Regulament privind protecția și igiena muncii în construcții
- PE 006 / 81 - Instrucțiuni generale de protecția muncii pentru unitățile MEE.
- Ord. M.I. nr. 381 / 93 - Norme generale de prevenire și stingere a incendiilor.

- PE 009 / 93 - Norme de prevenire, stingere și dotare împotriva incendiilor pentru ramura energiei electrice și termice.
- P 118 - 99 - Norme tehnice de proiectare și realizare a construcțiilor pentru protecția la acțiunea focului.
- HG 343 / 2017 - Regulament de recepție a lucrărilor de construcții și instalat

Controlul calității lucrărilor

Fazele proceselor de execuție a lucrărilor de beton și beton armat constituie în majoritate lucrări care devin ascunse, astfel încât verificarea acestora trebuie să fie consemnate în “procesele verbale pentru verificarea lucrărilor ce devin ascunse” încheiate între beneficiar și constructor.

Nu se admite trecerea la o nouă fază de execuție înainte de încheierea procesului verbal referitor la faza anterioară.

Verificarea calității lucrărilor se va face conform programului de control anexat.

Verificarea calității lucrărilor se va face pe parcursul următoarelor operații:

1. executarea cofrajelor,
2. calitatea și montarea armăturilor,
3. introducerea corespunzătoare și fixarea ancorelor,
4. calitatea betonului livrat de stația de betoane,
5. condițiile de turnare și compactare a betonului,
6. decofrarea elementelor.

Prevederi suplimentare

Prevederile din prezenta tabelă sunt aplicabile cumulativ cu prevederile din următoarele normative:- NE 012/2004 (pentru executarea lucrărilor din beton, beton armat și beton precuțat) și NE 013/2004 (pentru execuția mortarilor și betoanelor cu lianți minerali)

- SR EN 12620:2003 Agregate pentru beton	
- SR EN 1008:2003 Apă pentru beton	
- STAS 438/1-89 Producția și condiții tehnice de calitate la cald. Mărci și condiții tehnice de calitate la rece	betonului. Oțel beton laminat
- Ghid pentru programarea și recepția betonului și agregatelor pe șantier/97, emis de COOCC-SA și avizat de MLPAT	
- C 56-2002 - "Normativ pentru verificarea calității și recepția lucrărilor de construcții aferente" (Buletinul construcțiilor nr. 1/86).	
- C 204/1980 Normativ privind verificarea calității lucrărilor de montaj al utilajelor și instalațiilor tehnologice pentru obiective de investiție.	

Intocmit

ing. Ciocăță Mihaela

MEMORIU DE SPECIALITATE

B. INSTALAȚII EDILITARE

Documentatia trateaza lucrarile pentru înființarea unei rețele de canalizatii subterane pe strazile locale enumerate ulterior, precum și relocare rețea electrică, bransamente și construire rețea iluminat public pe E85/DN2, șoseaua Podgoriei și strada Dunării.

REȚEA DE CANALIZAȚII SUBTERANE DE TELECOMUNICAȚII

Strazile pe care se propune înființarea unei rețele de canalizatii subterane au o lungime totala de aproximativ 6.080 m, după cum urmeaza:

Nr. Crt.	Denumire	Lungime (m)
1	Str. Dunării	1.200
2	Str. Podgoriei	530
3	Str. Focsani	2.100
4	Str. Alexandru Ioan Cuza	700
5	Str. Mihail Kogălniceanu	450
6	Str. Stadionului	1.100
TOTAL		6.080

Trecerea cablurilor în infrastructura subterană nu rețelelor la fenomenele meteorologice extreme, dar cor de adaptare la schimbările climatice.

Acest demers subliniază o abordare holistică, în ca și adaptată la climă se intersectează cu nevoile comunității în fața provocărilor climatice. Astfel, proiectul nu doar îmbunătățește infrastructura de comunicații, dar și contribuie la construirea unui oraș rezilient și pregătit pentru a face față provocărilor climatice în evoluție, reprezentând un exemplu de planificare urbană strategică și sustenabilă. Soluțiile aferente prezentului studiu, în conformitate cu cerințele temei de proiectare cât și cu obiectivul propus în vederea cerințelor de creștere economică, se referă la înființarea unei rețele de canalizatii subterane.

Activitățile pentru lucrarile propuse au următoarele scopuri:

- ✓ Trecerea la infrastructura subterană elimină vizual poluarea determinată de cablurile aeriene și contribuie la îmbunătățirea aspectului urban al municipiului. Acest aspect poate spori atractivitatea localității pentru rezidenți și turiști;
- ✓ Cablurile aeriene sunt susceptibile la deteriorare în condiții meteorologice

extreme sau în caz de incidente. Mutarea acestora în subteran crește fiabilitatea rețelelor de

comunicații și reduce riscul de întreruperi în furnizarea serviciilor;

- ✓ Eliminarea cablurilor aeriene contribuie la creșterea siguranței publice, eliminând

riscul de cădere a acestora și reducând pericolul asociat activităților de întreținere și reparații;

- ✓ Investiția în infrastructura subterană oferă un suport durabil pentru creșterea urbană, evitând impactul negativ asupra mediului și facilitând o dezvoltare urbană coerentă;

- ✓ Infrastructura subterană permite o adaptare mai eficientă la tehnologiile emergente, precum rețelele de fibră optică, susținând creșterea capacității și vitezei de transmitere

a datelor;

- ✓ O infrastructură de comunicații modernă și fiabilă sprijină dezvoltarea economică

prin atragerea investițiilor, stimularea afacerilor locale și facilitarea inovației în diferite sectoare

În conformitate cu Regulamentul privind stabilirea categoriei de importanță a construcțiilor aprobat prin HGR nr 7666 din 21.11.1997 categoria de importanță a construcției este C (normală) și modelul de asigurare a calitatii nr. 3 (conform art. 20 din Regulamentul privind conducerea și asigurarea calitatii în construcții, aprobat prin aceeași HGR).

Canalizația respectă planul coordonator de rețele tehnico-edilitare, plan în care s-a stabilit poziția în profil transversal față de celelalte rețele și construcții. S-a urmărit pozarea în pământ a fibrei optice, cablurilor de telefonie și televiziune comercială în tevi de PVC, urmând ca toate echipamentele să fie achiziționate și montate ulterior în spațiul destinat acestora de către furnizorul de servicii.

Realizarea de camere de tragere atât de o parte cât și de cealaltă a străzilor, în care fiecare furnizor de servicii va monta toate echipamentele aferente și va distribui radial rețeaua către toate cutiile de distribuite de curenti slabi stradale.

Camerele vor fi din beton nearmat, cu diametral și înălțimea de 1,00 m. Camerele vor fi interconectate printr-o rețea de tevi fapt ce asigură o flexibilitate maximă în exploatare și permite extinderea rețelelor existente în viitor fără a fi nevoie de realizarea de noi săpături în zonă în vederea pozării de cabluri noi. Camerele de tragere vor avea un capac din fontă necarosabil dispus pe placa din beton de 15 cm grosime

Scopul principal al acestor rețele este de a furniza un mediu optim pentru transportul și protejarea cablurilor de comunicații, asigurând în același timp o funcționare fiabilă și eficientă a întregului sistem.

Aceste componente constructive sunt proiectate și integrate într-un mod sinergic, având ca rezultat o rețea subterană capabilă să facă față cerințelor tot mai complexe ale tehnologiilor de comunicații moderne.

Principalele elemente constructive ale rețelei subterane destinate cablurilor de telecomunicații includ:

<p>Conducte subterane</p>	<p>Conductele subterane constituie infrastructura principala si ofera spatiu pentru plasarea si protejarea cablurilor. Aceste conducte sunt de obicei fabricate din materiale rezistente si durabile, precum plasticul sau betonul, avand rolul de a asigura o protectie adecvata impotriva factorilor externi si a deteriorarilor.</p> <p>Alegerea acestor materiale se face in functie de caracteristicile locale, durabilitatea dorita si cerintele de protectie impotriva conditiilor meteo si a altor potentiale amenintari.</p>
<p>Camere de inspectie si acces</p>	<p>Camerele de inspectie si acces reprezinta puncte de intrare subterane care faciliteaza instalarea, intretinerea si repararea cablurilor. Aceste puncte de acces sunt esentiale pentru a asigura o interactiune eficienta cu rețeaua subterana.</p> <p>Camerele de inspectie servesc ca puncte strategice pentru monitorizarea starii infrastructurii si permit interventii rapide in caz de necesitate. Acestea sunt concepute sa ofere acces sigur si usor pentru personalul tehnic in timpul operatiunilor de service sau de extindere a rețelelor.</p>
<p>Elemente de fixare si protectie</p>	<p>Elementele de fixare si protectie sunt esentiale in infrastructura subterana pentru cablurile de comunicatii. Suporturile si elementele de fixare sunt utilizate pentru a stabili cablurile in interiorul conductelor, asigurand astfel o pozitionare sigura si ordonata. Aceste elemente contribuie la prevenirea interferentelor neintentionate si la mentinerea integritatii rețelelor.</p> <p>De asemenea, materialele de protectie, precum stratul izolator, sunt adaugate pentru a asigura o bariera suplimentara impotriva umiditatii, coroziunii si altor factori de mediu care ar putea afecta calitatea si functionalitatea cablurilor. Protectia adecvata contribuie la prelungirea duratei de viata a infrastructurii si asigura stabilitatea rețelei pe</p>

	termen lung.
Marcaje și indicatori	<p>Marcajele și indicatorii reprezintă componente esențiale în gestionarea eficientă a rețelelor subterane.</p> <p>Acestea sunt implementate pentru a facilita identificarea și întreținerea infrastructurii. Marcajele pot consta în etichete, culori specifice sau alte mijloace de identificare, adaptate pentru a furniza informații esențiale despre rețea. Prin utilizarea acestor marcaje și indicatori, echipele de întreținere pot localiza rapid punctele de acces, camerele de inspecție sau alte elemente importante din rețea.</p> <p>Astfel, gestionarea și mentenanța rețelei devin mai eficiente, contribuind la reducerea timpului de intervenție și la optimizarea funcționării infrastructurii subterane pentru cablurile de comunicații.</p>
Sisteme de gestionare a traseului	<p>Sistemele de gestionare a traseului sunt componente esențiale care contribuie la direcționarea și organizarea cablurilor în interiorul conductelor subterane. Aceste elemente sunt proiectate pentru a asigura un traseu bine definit și organizat, facilitând identificarea și accesul rapid în cazul intervențiilor sau întreținerii. Prin utilizarea acestor sisteme de gestionare a traseului, se optimizează distribuția și organizarea cablurilor, reducând riscul de interferențe sau deteriorări neintenționate.</p> <p>Aceasta contribuie la eficiența operațională a rețelei subterane și la asigurarea unei infrastructuri corespunzătoare pentru cablurile de comunicații în mediul urban.</p>
Sisteme de ventilare și racire	<p>Sistemele de ventilare și racire reprezintă elemente esențiale în infrastructura conductelor subterane pentru cablurile de comunicații. Aceste sisteme au rolul de a preveni supraîncălzirea și de a menține o temperatură constantă în interiorul conductelor, asigurând astfel bună funcționare a cablurilor. Implementarea acestor sisteme contribuie la protejarea cablurilor împotriva deteriorărilor cauzate de supraîncălzire și la menținerea unei temperaturi optime pentru echipamentele de</p>

	<p>comunicatii.</p> <p>Asigurand conditii adecvate de functionare, sistemele de ventilare si racire contribuie la durabilitatea rețelei subterane si la evitarea potentialelor probleme asociate temperaturilor extreme.</p>
Sisteme de securitate	<p>Sistemele de securitate reprezinta o componenta esentiala in infrastructura conductelor subterane pentru cablurile de comunicatii. Integrarea acestor sisteme are rolul de a proteja impotriva furturilor, vandalizarilor sau altor evenimente neautorizate care ar putea afecta rețeaua subterana.</p> <p>Camerele de supraveghere si senzorii de detectare a intrusilor sunt exemple de tehnologii de securitate care pot fi implementate pentru monitorizarea si protejarea infrastructurii subterane. Aceste sisteme contribuie la prevenirea incidentelor negative si asigura o securitate sporita pentru cablurile si echipamentele din cadrul rețelei subterane.</p>

Canalizațiile subterane au o lungime aproximativă de **7.562 m** ,după cum urmează:

Nr. Crt.	Denumire	Lungime (m)
1	Str. Dunării	1.008
2	Str. Podgoriei	513
3	Str. Focsani	2.187
4	Str. Alexandru Ioan Cuza	1.296
5	Str. Mihail Kogălniceanu	890
6	Str. Stadionului	1.668
TOTAL		7.562

- tubulatura PVC cu diametrul de 110 mm – **22,18 km**;
- camine de tragere - **226** bucăți;
- subtraversări drum - **169** bucăți.
- racorduri utilizatori – **400** buc

Rețeaua de canalizatii se va realiza sub trotuar la o adancime de 0.95 m fata de cota superioara a trotuarului, aceasta se va realiza cu 3 tuburi din PVC cu DN 110 iar pe strada Podgoriei cu 2 tuburi din PVC cu DN 110. Racordurile se vor realiza din teava HDPE 40 mm.

Acestea vor fi asezate pe un strat din pietris sort 4-8 iar peste acesta se va realiza o umplutura din balast cu grosimea de 53 cm, acesta umplutura se va realiza in 2 straturi.

Peste acesta va realiza trotuarul cu structura rutiera specifica, realizarea acestuia facand parte dintr-un alt proiect si urmand sa se realizeze ulterior.

Situatia proiectata pe strazile din Municipiul Ramicu Sarat este:

Situatia proiectata pe strazile din Municipiul Ramicu Sarat este:

- Strada Dunării;

Lungime traseu: 1008 m;

Nr. camine: 28 buc;

Subtraversare: 7 buc – 84 m

- Strada Podgoriei;

Lungime traseu: 513 m;

Nr. camine: 13 buc;

Subtraversare: 3 buc – 35 m

- Strada Focșani;

Lungime traseu: 2187 m;

Nr. camine: 61 buc;

Subtraversare: 24 buc – 372 m

- Strada Alexandru Ioan Cuza;

Lungime traseu: 1.296 m;

Nr. camine: 39 buc;

Subtraversare: 105 buc – 220 m

- Strada Mihail Kogălniceanu;

Lungime traseu: 890 m;

Nr. camine: 41 buc;

Subtraversare: 15 buc – 247 m

- Strada Stadionului;

Lungime traseu: 1.668 m;

Nr. camine: 44 buc;

Subtraversare: 15 buc – 199 m

Procedura de pozare a conductelor implică plasarea acestora pe un pat de nisip cu o grosime de 8-10 cm, urmată de acoperirea lor cu un strat suplimentar de 3-5 cm de nisip. După finalizarea canalizației și așternerea nisipului, se va instala o folie avertizoare. Procesul se încheie prin refacerea sistemului rutier existent, asigurându-se astfel reintegrarea optimă a infrastructurii în mediul urban.

Canalizatia respecta planul coordonator de rețele tehnico-edilitare, plan in care s-a stabilit pozitia in profil transversal fata de celelalte rețele si constructii. S-a urmarit pozarea in pamant a fibrei optice, cablurilor de telefonie si televiziune comerciala in tevi de PVC, urmand ca toate echipamentele sa fie achizitionate si montate ulterior in spatiul destinat acestora de catre fumizorul de servicii.

Camerele de tragere reprezintă puncte cheie în structura rețelei de transport pentru telecomunicații, având diverse scopuri esențiale, printre care se numără:

Acces la Canalizație pentru Instalarea Cablurilor și Măsurători:

- Furnizează puncte de acces esențiale pentru instalarea și mentenanța cablurilor de telecomunicații;

- Oferă spațiu pentru efectuarea măsurătorilor și inspecțiilor periodice, facilitând intervențiile tehnice și de întreținere.

Punct de Derivație a Canalizației către Alte Trasee sau Branșamente și Racorduri:

- Servește drept punct central de direcționare a canalizației către diverse trasee sau către branșamente și racorduri specifice;

- Asigură posibilitatea de extindere sau modificare a rețelei, contribuind la adaptabilitatea și flexibilitatea infrastructurii.

Găzduirea Elementelor de Rețea Ale Operatorilor: Rezerve de Cablu și Joncțiuni:

- Găzduiește rezervele de cablu necesare pentru intervenții urgente sau pentru extinderea rețelei;

- Furnizează spațiu pentru elemente de joncțiune și conexiuni, facilitând interconectarea diverselor segmente ale rețelei;

- Oferă un punct centralizat pentru elementele de rețea ale operatorilor, simplificând gestionarea și monitorizarea rețelei de comunicații.

Aceste scopuri multiple ale camerelor de tragere subliniază importanța lor critică în asigurarea funcționării eficiente, flexibile și fiabile a rețelei de transport pentru telecomunicații.

Realizarea de camine de tragere atât de o parte cât și de cealaltă a străzilor, în care fiecare furnizor de servicii va monta toate echipamentele aferente și va distribui radial rețeaua către toate cutiile de distribuite de curenti slabi stradale. Caminele vor fi din beton nearmat, cu diametrul și înălțimea de 1,00 m.

Caminele vor fi interconectate printr-o rețea de tevi fapt ce asigură o flexibilitate maximă în exploatare și permite extinderea rețelelor existente în viitor fără a fi nevoie de realizarea de noi săpături în zona în vederea pozării de cabluri noi.

Caminele de tragere vor avea un capac din fontă necarosabil dispus pe placa din beton de 15 cm grosime.

- În cazul imobilelor unifamiliale, se va monta un racord pentru fiecare număr poștal, asigurând astfel o conectivitate individualizată pentru fiecare locuință. Această practică permite o distribuție precisă și gestionare eficientă a serviciilor de comunicații în cadrul fiecărui imobil unifamilial.

Această strategie detaliată subliniază adaptabilitatea sistemului de racord pentru a satisface specificul diferitelor tipuri de locuințe, asigurând totodată o gestionare eficientă și acces ușor la serviciile de comunicații pentru locatari.

Montarea cutiilor de racord va fi realizată la o înălțime de 2.50 m deasupra nivelului solului, asigurând accesul ușor și vizibilitatea optimă pentru intervenții ulterioare.

În zonele cu imobile multifamiliale, la intervale de 120 m în linie dreaptă, se vor amplasa camere de tragere de dimensiuni adecvate. În zonele cu imobile unifamiliale, aceste camere de tragere vor fi plasate la distanțe de 250 m în linie dreaptă. Astfel de camere vor fi prevăzute și la schimbările de direcție sau intersecții, contribuind la o gestionare eficientă a rețelei subterane.

Pentru a facilita ulterioara racordare a noilor utilizatori, camerele de tragere vor fi amplasate în intersecții pe ambele părți ale acestora, configurând astfel un triunghi în cazul intersecțiilor în T și un dreptunghi în cazul intersecțiilor în dublu T. Această strategie asigură o flexibilitate sporită în privința expansiunii rețelei și permite o conectare eficientă la sistemul de comunicații pentru noii utilizatori din zonă.

Proiectul se angajează să contribuie la o îmbunătățire semnificativă a calității vieții în comunitate, creând un mediu urban sigur, estetic plăcut și în conformitate cu cele mai recente standarde tehnice și legislative.

LISTA STANDARDEROR ȘI NORMATIVELOR DE REFERINȚĂ

Standarde de referință

Cele mai importante standarde a caror prevederi ghideaza atat proiectarea, cat si executia lucrarilor de retele de canalizație sunt urmatoarele:

- Legea nr. 10/1995 privind calitatea în construcții, republicată, cu modificările și completările ulterioare;
- Legea nr. 50/1991 privind autorizarea lucrărilor de construcții, republicată, cu modificările și completările ulterioare;
- Hotărârea Guvernului nr. 925/1995 pentru aprobarea Regulamentului privind verificarea și expertizarea tehnică a proiectelor, expertizarea tehnică a execuției lucrărilor și a construcțiilor, precum și verificarea calității lucrărilor executate, cu modificările și completările ulterioare;
- Hotărârea Guvernului nr. 525/1996 privind aprobarea Regulamentului general de urbanism, republicată, cu modificările și completările ulterioare;
- Legea nr. 159/2016 privind regimul infrastructurii rețelelor de comunicații electronice, precum și pentru stabilirea unor măsuri pentru reducerea costului instalării rețelelor de comunicații electronice;
- Hotărârea Guvernului nr. 907/2016 privind etapele de elaborare și conținutul-cadru al documentațiilor tehnico-economice aferente obiectivelor/proiectelor de investiții finanțate din fonduri publice, cu modificările și completările ulterioare;
- Ordin MDLPA nr. 817/2021 pentru aprobarea Procedurii privind atestarea tehnico-profesională a verificatorilor de proiecte și a experților tehnici, cu modificările și completările ulterioare;
- Legea locuinței nr. 114/1996 , republicată, cu modificările și completările ulterioare;

- MDRAP Ghid de bune practici în managementul de proiecte¹;
- MDRAP GT 059 Ghid privind criteriile de performanță ale cerințelor de calitate conform legii nr. 10/1995 privind calitatea în construcții, pentru instalațiile electrice din clădiri;
- Ordonanța Guvernului nr. 43/1997 privind regimul drumurilor aprobată prin Legea drumurilor nr. 82/1998 cu modificările și completările ulterioare;
- Ordin MT nr. 1835/2017 - pentru aprobarea Normelor tehnice privind condițiile de proiectare și amplasare a construcțiilor, instalațiilor și a mijloacelor de publicitate în zona drumurilor, pe poduri, pasaje, viaducte, în tuneluri rutiere, precum și amenajarea căilor de acces la drumurile publice;
- Ordin MAI nr. 1112/2000 Normele metodologice privind condițiile de închidere a circulației și de instituire a restricțiilor de circulație în vederea executării de lucrări în zona drumului public și/sau pentru protejarea drumului;
- ID 28 Normativ de proiectare sisteme constructive de pozare a cablurilor de profil transversal al CF;
- I 8 Normativ pentru proiectarea și executarea instalațiilor electrice interioare de telecomunicații în clădirile civile și industriale;
- I 18 Normativ pentru proiectarea și executarea instalațiilor interioare de telecomunicații din clădirile civile și industriale;
- I 18/1 Normativ pentru proiectarea și executarea instalațiilor electrice interioare de curenți slabi aferente clădirilor civile și de producție;
- I 18/2 Normativ pentru proiectarea și executarea instalațiilor de semnalizare a incendiilor și a sistemelor de alarmare contra efracției din clădiri;
- I 46 Instrucțiuni privind proiectarea executarea și exploatarea rețelelor și instalațiilor de televiziune prin cablu;
- NP 057 Normativ privind proiectarea clădirilor de locuințe;
- O.M.L.P.T.L. nr. 118/2002 Norme tehnice privind proiectarea și amplasarea construcțiilor, instalațiilor și panourilor publicitare în zona drumurilor, pe poduri, pasaje, viaducte și tuneluri rutiere;
- O.M.T. nr. 45/1998 Norme tehnice privind proiectarea, construirea și modernizarea drumurilor;

- O.M.T. nr. 49/1998 Ordin pentru aprobarea Normelor tehnice privind proiectarea și realizarea străzilor în localitățile urbane;
- PD 162 Normativ privind proiectarea autostrăzilor extraurbane;
- AND 554 Normativ privind lucrările de întreținere și reparare a drumurilor publice;
- P 118 Normativ de siguranță la foc a clădirilor;
- ID 47 Normativ departamental pentru proiectarea și instalarea cablurilor de telecomunicații în rețele publice industriale;
- ID 48 Normativ departamental pentru construcția canalizației telefonice;
- C 3 Catalogul cu detalii tip voluți de telecomunicații;

In conformitate cu Regulamentul privind proiectarea și execuția construcțiilor de importanță normală, aprobat prin HG nr 1000 din 21.11.1997, categoria de importanță a construcției este C (normală)

Intocmit
ing. Ciocăța Mihaela
EXPERT
INFRADESIGN

III. CAIETE DE SARCINI

A. CONSTRUCTII

a) Descrierea execuției lucrărilor, a procedurilor tehnice de execuție specifice și etapele privind realizarea execuției;

LUCRĂRI DE TERASAMENTE



1. OBIECT SI DOMENIU DE APLICARE

Prezenta specificație tehnică se aplică la execuția rețelei de canalizație și fundațiilor la stâlpii de iluminat. Trebuie să fie îndeplinite la executarea debleelor, nivelarea și finisarea lucrărilor, controlul calității și

cu camine la
lice comune
compactarea,

2. PREVEDERI GENERALE

La orice lucrare care are legătură cu terasamentele, antreprenorul va respecta prevederile din standardele și normativele în vigoare, în măsura în care completează și nu contravin prezentei specificații tehnice.

Antreprenorul va asigura prin posibilitățile proprii sau prin colaborare cu unități de specialitate efectuarea tuturor încercărilor și determinărilor rezultate din aplicarea prezentului caiet de sarcini.

Antreprenorul este obligat să efectueze, la cererea beneficiarului, verificări suplimentare, față de prevederile prezentului caiet de sarcini.

Antreprenorul este obligat să asigure adoptarea măsurilor de siguranță care să conducă la respectarea strictă a prevederilor prezente.

izatorice

Antreprenorul este obligat să țină evidența zilnică a lucrărilor de terasamente, cu rezultatele obținute în urma determinărilor.

utare a

În cazul în care se vor constata abateri de la prevederile prezente, beneficiarul va dispune întreruperea execuției lucrărilor și luarea măsurilor necesare.

ciarul va

3. EXECUTAREA TERASAMENTELOR

3.2. LUCRARI PREGATITOARE

Înainte de începerea lucrărilor de terasamente se execută următoarele lucrări pregătitoare în limita zonei expropriate:

defrișări; curățirea terenului de frunze, crengi, iarba și buruieni; decaparea și depozitarea pământului vegetal; demolarea construcțiilor existente.

Antreprenorul trebuie să execute în mod obligatoriu tăierea arborilor, pomilor și arbuștilor, să scoată rădăcinile și buturugile.

Doborârea arborilor și a pomilor, precum și transportul materialului lemnos rezultat se face pe cheltuiela Antreprenorului, după îndeplinirea formelor legale.

Scoaterea buturugilor și rădăcinilor se face obligatoriu la ramblee cu înălțime mai mică de 2 m.

Curățirea terenului de frunze, crengi, iarbă și buruieni și alte materiale se face pe întreaga suprafață a amprizei.

Decaparea pământului vegetal se face pe întreaga suprafață a amprizei lucrurilor proiectate.

Pământul vegetal va putea fi pus într-un depozit provizoriu în vederea unei eventuale reutilizări.

Demolările construcțiilor existente vor fi executate pînă la adîncimea de 1,00 m sub nivelul platformei terasamentelor.

Materialele provenite din demolare vor fi strînse cu grijă pentru a fi reutilizate conform indicațiilor precizate în caietele de sarcini speciale sau în lipsa acestora vor fi evacuate în groapa publică cea mai apropiată, transportul fiind în sarcina Antreprenorului.

Toate golurile ca: puțuri, excavații, gropi după scoaterea buturugilor și rădăcinilor etc. vor fi umplute cu pământ bun pentru umplutură conform prevederilor CAP. 2 și compactate metodic pentru a obține gradul de compactare prevăzut în prezentul caiet de sarcini.

Antreprenorul nu va trece la executia terasamentelor înainte ca Consultantul să constate și să accepte executia lucrurilor pregătitoare enumerate în prezentul capitol.

Această acceptare trebuie să fie în mod obligatoriu menționată în registrul de șantier.

3.3. MIȘCAREA PĂMÎNTULUI

Mișcarea pământului se efectuează prin utilizarea pământului provenit din săpături pentru curățire depuneri în profilele cu umplutură ale proiectului.

Transportul pământului se face pe baza unui plan întocmit de Antreprenor – Tabloul mișcării pământului -, care definește în spațiu mișcările și localizarea finală a fiecărui volum izolat de săpătură sau din groapa de împrumut considerată în mod individual. El ține cont de

Tabloul de corespondență a pământului stabilit de client, dacă acesta există, ca și de punctele de trecere obligatorii ale itinerariului de transport și prescripțiile caietului de sarcini speciale. Acest plan este supus aprobării Consultanților în termen de 30 de zile de la notificarea ordinului de începere a lucrărilor.

3.4. GROPI DE ÎMPRUMUT ȘI DEPOZITE

În lipsa unor precizări speciale în Caietul de sarcini, alegerea gropilor de împrumut sau a depozitelor este lăsată la latitudinea Antreprenorului, sub rezerva aprobării Consultanților.

Acest acord va trebui să fie solicitat cu minimum opt zile înainte de începerea exploatării gropilor de împrumut sau a depozitelor. Cererea trebuie să fie însoțită, dacă Consultanții consideră că este necesar, de:

justificare a calității materialelor în spiritul prevederilor Cap. 2 al prezentului caiet de sarcini, în ce privește gropile de împrumut. Cheltuielile pentru sondaje și analize fiind în sarcina antreprizei;

acordul pentru ocuparea terenurilor pentru depozite și pentru extragerea de pământ din gropile de împrumut dat de proprietarul terenului.

Antreprenorul va avea grijă ca gropile de împrumut și depozitele să nu compromită stabilitatea masivelor naturale, nici să nu riște antrenarea lor de ape sau să cauzeze, din diverse motive, pagube sau prejudicii persoanelor sau bunurilor publice particulare. În acest caz, Antreprenorul va fi în întregime răspunzător de aceste pagube.

Consultanții se va putea opune executării gropilor de împrumut sau depozitelor susceptibile de a înrăutăți aspectul împrejurimilor și al scurgerii apelor, fără ca Antreprenorul să poată pretinde pentru acestea fonduri suplimentare sau despăgubiri. Achiziționarea sau

despăgubirea pentru ocuparea terenurilor afectate depozitelor de pământuri, ca și a celor necesare gropilor de împrumut, rămân în sarcina Antreprenorului.

3.5. EXECUTIA SAPATURILOR

Antreprenorul nu va putea executa nici o lucrare înainte ca modul de pregătire a amprizelor de debleu precizat de prezentul caiet de sarcini și caietul de sarcini speciale, inclusiv îndepărtarea apelor de suprafață sau subterane, să fi fost verificat și recunoscut ca satisfăcător de către Consultantul lucrării.

Aceste acceptări trebuie, în mod obligatoriu, să fie menționate în registrul de șantier.

Nu se vor crea supraadâncimi în debleu. În cazul când în mod accidental apar asemenea situații se va trece la umplerea lor conform modalităților pe care le va prescrie Consultantul lucrării și pe cheltuiala Antreprenorului.

În cazul când terenul întâlnit la cota fixată prin proiect nu va prezenta calitățile stabilite și nu este de portanță dorită, Consultantul va putea prescrie realizarea unui strat de formă pe cheltuiala clientului. Compactarea stratului de formă va trebui să permită atingerea unui grad de compactare de 100% Proctor normal. În acest caz se va limita pentru stratul superior al debleurilor gradul de compactare la 97% Proctor normal.

Inclinarea taluzelor va depinde de natura terenului efectiv. Dacă acesta diferă de prevederile proiectului, Antreprenorul va trebui să aducă la cunoștința Consultantului, care va putea eventual dispune o modificare a înclinării taluzelor și modificarea volumului terasamentelor.

Prevederile STAS 2914-84 privind înclinarea taluzurilor la deblee pentru adâncimi de maximum 12,00 m sunt date în tabelul 3 în funcție de natura materialelor existente în debleu.

Tabel 3

Natura materialelor din debleu	Inclinarea taluzelor
Pământuri argiloase, în general argile nisipoase sau prăfoase, nisipuri argiloase sau prafuri argiloase	1,0 : 1,5
Pământuri marnoase	1,0:1,0:1,0:0,5
Pământuri macroporice (loess și pământuri loessoide)	1,0:1,0

În deblee amplasate în condiții hidrologice nefavorabile (zone umede, infiltrații, zone de baltiri) indiferent de adâncimea lor, înclinarea taluzurilor se va stabili printr-un calcul de stabilitate.

Dacă apare că stabilitatea pământurilor nu este asigurată, Antreprenorul trebuie să ia de urgență măsuri de consolidări și să prevină imediat Consultantul.

3.6. EXECUTIA RAMBLEELOR

Antreprenorul nu poate executa nici o lucrare înainte ca pregătirile terenului indicate în caietul de sarcini și caietul de sarcini speciale să fie verificate și acceptate de Consultant, în concordanță cu Cap. 3 În plus, Consultantul trebuie să aprobe metoda Antreprenorului de execuție a rambleelor.

Nu se executa lucrări de terasamente pe timp de ploaie sau ninsoare. Dacă vremea rea compromite calitatea rambleelor, așa cum este ea definită de aceste specificații și de orice

legi și regulamente românești, lucrările trebuie întrerupte. Antreprenorul poate reîncepe lucrările după o perioadă de timp stabilită de Consultant.

Rambleele se execută din straturi elementare suprapuse, pe cât posibil orizontale, pe întreaga lățime a platformei și în principiu pe întreaga lungime a rambleului. Dacă dificultățile speciale, recunoscute de Consultant, o impun, straturile elementare pot fi executate pe lățimi inferioare celei a rambleului. Acest rambleu va fi atunci executat din benzi alăturate care împreună acoperă întreaga lățime a profilului.

Decalarea în înălțime între două benzi alăturate nu trebuie să depășească grosimea maximă impusă. Pământul adus pe platformă este împrăștiat și nivelat pe întreaga lățime a platformei în grosimea optimă de compactare stabilită, urmărind realizarea unui profil longitudinal pe cât posibil paralel cu profilul definitiv.

La punerea în operă se va ține seama de umiditatea optimă de compactare. Pentru aceasta, laboratorul șantierului va face determinări ale umidității la sursă și se vor lua măsurile în consecință pentru punerea în operă, respectiv așternerea și necompactarea imediată, lăsând pământul să se zvânte sau să se trateze cu var pentru a-și reduce umiditatea cât mai aproape de cea optimă, sau din contră, udarea stratului așternut pentru a-l aduce la valoarea umidității optime.

Toate rambleele vor fi compactate pentru a se realiza gradul de compactare Proctor normal prevăzut în STAS 2914-84 conform tabelului 5. Compactarea fiecărui strat se va face cu respectarea parametrilor stabiliți pentru execuția de lucrări de terasamente, în ce privește caracteristicile echipamentului de compactare, compactarea normală Proctor pentru pământul folosit, umiditatea naturală și stabilirea corecțiilor necesare până la atingerea condițiilor optime, grosimea stratului de bază al rambleului, numărul de treceri.

Toate rambleele vor fi compactate pentru a se realiza gradul de compactare Proctor normal prevăzute în STAS 2914-84.

Controlul compactării

Intensitatea compactării Q/S este verificată continuu. Acest lucru este stabilit în darea de seamă privind metoda Antreprenorului și este raportul între Q (volumul lucrărilor de terasamente) executate într-o anumită unitate de timp (oră), exprimat în mc și S, suprafața volumului Q, acoperită de compactoare în aceeași unitate de timp, exprimată în mp.

Starea rambleului este controlată prin supravegherea Consultantului pe măsura execuției în următoarele condiții:

a) controlul va fi strat după strat;

b) se va proceda pentru fiecare strat la următoarele încercări cu frecvența teoretică din tabelul 4, care vor putea eventual să fie modificate prin caietul de sarcini speciale.

Tabel 4

Denumirea încercării	Frecvența minimală a încercărilor	Observații
Inercarea Proctor	1 la 5000 mc	Pentru fiecare tip de pământ
Determinarea conținutului de apă	1 la 250 ml de platformă	pe strat
Determinarea capacității	3 la 250 ml de platformă	pe strat

Laboratorul Antreprenorului va ține un registru în care se vor consemna toate rezultatele privind încercarea Proctor, determinarea umidității și a gradului de compactare realizat pe straturi și sectoare.

Antreprenorul nu va putea cere recepția unui strat decât dacă toate valorile de compactare corespunzătoare sunt superioare minimului prescris. Această recepție va trebui în mod obligatoriu menționată în registrul de șantier.

3.7. INTRETINEREA IN TIMPUL TERMENULUI DE GARANTIE

În timpul termenului de garanție, Antreprenorul va trebui să execute în timp util și pe cheltuiala sa lucrările necesare pentru a asigura scurgerea apelor, repararea taluzelor și a rambleelor și să corijeze tasările rezultate dintr-o proastă execuție a lucrărilor.

3.8. CONTROLUL EXECUTIEI LUCRARILOR

Controlul calității lucrărilor de terasamente constă în:

- verificarea trasării axului și amprizei lucrărilor;
- verificarea pregătirii terenului de fundație;
- verificarea calității și stării pământului utilizat;
- controlul grosimii straturilor asternute;
- controlul compactării terasamentului;

Antreprenorul este obligat să țină evidența zilnică în registrul de laborator a verificărilor efectuate asupra calității și stării (umidității) pământului pus în opera și a rezultatelor obținute în urma încercărilor efectuate privind calitatea lucrărilor executate.

Verificarea pregătirii terenului de fundație înainte de începerea executării zidurilor și umpluturilor în platforme, după curățarea terenului, îndepărtarea stratului vegetal, compactarea pământului, se determină gradul de compactare și deformabilitatea terenului de fundație.

Verificările efectuate se vor consemna într-un proces verbal de verificare a calității lucrărilor ascunse specificându-se eventualele remedieri necesare.

Numărul minim de probe conform STAS 2914 – 84 pentru gradul de compactare este de 3 încercări pentru fiecare 2000 mp suprafețe compactate.

Deformabilitatea terenului se va stabili prin măsurători cu deflectometru cu pârghii conform instrucțiunilor tehnice departamentale – indicativ CD 31 – 2002. Măsurătorile cu deflectometrul se vor efectua în profile transversale amplasate la max. 25 m unul după altul în trei puncte (dreapta, ax lucrare, stânga)

La nivelul terenului de fundație se considera realizată capacitatea portantă necesară dacă deformația elastică corespunzătoare vechiului etalon are valori mai mari decât cea admisibilă în cel mult 10% din punctele măsurate.

Verificarea gradului de compactare a terasamentului de fundație se va face în corelație cu măsurătorile cu deflectometrul în punctele în care rezultatele acestora atestă valori de capacitate portantă scăzută.

Verificarea calității pământului constă în determinarea principalelor caracteristici ale pământului, în conformitate cu tabelul 2.

Verificarea gradului de compactare.

Determinările pentru verificarea gradului de compactare se fac pentru fiecare strat de pământ pus în operă.

În cazul pământurilor coezive se vor preleva câte 3 probe de la suprafață, mijlocul și de la baza stratului când acesta are grosimi mai mari de 25 cm și numai de la suprafața pământurilor necoezive se va preleva o singură probă din fiecare punct care trebuie să aibă un volum de min. 1000 cmc conform STAS 2914 – 84 cap. 7.

Verificarea gradului de compactare se face prin compararea densității în stare uscată a acestor probe cu densitate în stare uscată maximă stabilită prin încercarea Proctor STAS 1913/13-83.

Verificarea privind gradul de compactare realizat se va face în minimum trei puncte repartizate stânga, ax, dreapta, în secțiuni diferite pentru fiecare sector de 250 m lungime.

Nu se va trece la execuția stratului următor atâta timp cât rezultatele verificărilor efectuate nu confirmă realizarea gradului de compactare prescris, compactarea ulterioară a stratului nefiind posibilă.

Porțiunile slab compactate pot fi depistate prin metode expeditivă cu penetrometrul sau cu deflectometrul cu pârghie.

3.9. RECEPȚIA LUCRARILOR

Lucrările de terasamente vor fi supuse unor recepții pe parcursul execuției (recepții pe faze de execuție) unei recepții preliminare și unei recepții finale.

3.10. RECEPȚIA PE FAZE

În cadrul recepției pe faze (de lucrări ascunse) se va verifica dacă partea de lucrări ce se recepționează s-a executat conform proiectului și atestă condițiile impuse de documentații și de prezentul caiet de sarcini.

În urma verificărilor se încheie încheie proces verbal de recepție pe faze, în care se confirmă posibilitatea trecerii execuției la faza imediat următoare.

Recepția pe faze se efectuează de către Consultant și Antreprenor, iar documentul ce se încheie ca urmare a recepției să poarte ambele semnături.

Recepția pe faze se va face în mod obligatoriu la următoarele momente ale lucrării:

- trasarea și șablonarea lucrării
- decaparea stratului vegetal
- compactarea terenului de fundație în cazul rambleelor pentru fiecare metru din înălțimea de umplutură în cazul săpăturilor la cota finală a săpăturii.

Registrul de procese verbale de lucrări ascunse se va pune la dispoziția organelor de control, cât și a comisiei de recepție preliminară sau finală.

3.11. RECEPȚIA PRELIMINARA

La terminarea lucrărilor de terasamente sau a unei părți din aceasta se va proceda la efectuarea recepției preliminare a lucrărilor, verificându-se:

- concordanța lucrărilor cu prevederile prezentului caiet de sarcini și caietului de sarcini speciale și a proiectului de execuție □ natura pământului din corpul drumului sau platformei
- concordanța gradului de compactare realizat cu prevederile caietului de sarcini.

Lucrările nu se vor recepționa dacă:

- nu sunt realizate cotele și dimensiunile prevăzute în proiect
- nu este realizat gradul de compactare la nivelul fundației cât și pe fiecare strat în parte (atestat de procesele verbale de recepție pe faze)
- lucrările de scurgerea apelor sunt necorespunzătoare

- nu s-au respectat pantele transversale și suprafațarea platformei
- se observă fenomene de instabilitate, începuturi de crăpături în corpul terasamentelor, ravinari ale taluzelor, etc.

Defecțiunile se vor consemna și se va stabili modul și termenul de remediere.

3.16. RECEPTIA FINALA

La recepția finală a lucrării se va consemna modul în care s-au comportat și dacă au fost întreținute corespunzător.

4. DOCUMENTE DE REFERINȚĂ

1. Acte normative

Ordin comun MT/MI nr. 411/1 112/2000 - Norme metodologice privind condițiile de închidere a circulației și de instruire a restricțiilor decirculație în vederea executării de lucrări în zona drumului public și/sau pentru protejarea drumului

NSPM nr. 79/1998 - Norme privind exploatarea și întreținerea drumurilor și podurilor

Ordin AND nr. 116/1999 - Instrucțiuni proprii de securitatea muncii pentru lucrări de întreținere, reparare și exploatare a drumurilor și podurilor

NGPM/1996 - Norme generale de protecția muncii

Ordin MI nr. 775/1998 - Norme de prevenire și stingere a incendiilor și dotarea cu mijloace tehnice de stingere

2. Reglementări tehnice

CD31 - Normativ pentru determinarea prin deflectografie și deflectometrie a capacității portante a drumurilor cu structuri rutiere suple și semirigide.

3. Standarde

SR EN ISO 14688/1 - Cercetări și încercări geotehnice. Identificarea și clasificarea pământurilor Partea 1: Identificare și descriere

SR EN ISO 14688/2 - Cercetări și încercări geotehnice. Identificarea și clasificarea pământurilor. Partea 2: Principii pentru o clasificare.

STAS 1709/1 - Acțiunea fenomenului de îngheț-dezghet la lucrări de drumuri. Adâncimea de îngheț în complexul rutier. Prescripții de calcul.

STAS 1709/2 - Acțiunea fenomenului de îngheț-dezghet la lucrări de drumuri. Prevenirea și remedierea degradărilor din îngheț- dezghet. Prescripții tehnice

STAS 1709/3 - Acțiunea fenomenului de îngheț-dezghet la lucrări de drumuri. Determinarea sensibilității la îngheț a pământurilor de fundație.

Metoda de determinare.

STAS 1913/1 - Teren de fundare. Determinarea umidității.

STAS 1913/3 - Teren de fundare. Determinarea densității pământurilor.

STAS 1913/4 - Teren de fundare. Determinarea limitelor de plasticitate.

STAS 1913/5 - Teren de fundare. Determinarea granulozității.

STAS 1913/12 - Teren de fundare. Determinarea caracteristicilor fizice și mecanice ale pământurilor cu umflări și contracții mari.

STAS 1913/13 - Teren de fundare, Determinarea caracteristicilor de compactare. Încercarea Proctor.

- STAS 1913/15 - Teren de fundare. Determinarea greutateii volumice pe teren.
- STAS 2914 - Lucrări de drumuri.Terasamente.Condiții tehnice generale de calitate.
- STAS 9824/3 - Măsurători terestre.Trasarea pe teren a drumurilor publice.

LUCRĂRI DIN BETON ȘI BETON ARMAT

1.1. Generalități

Prevederile prezentului caiet de sarcini au la bază codul de practică pentru executarea lucrărilor din beton și beton armat, indicativ NE 012-99, care face parte din sistemul de ansamblu al reglementărilor tehnice în construcții elaborat de MLPAT-INCERC, sistem ce are la bază Legea 10/1995 privind calitatea în construcții.

Specificațiile tehnice din acest capitol s nentelor sau
structurilor din beton și beton armat și cuprind cel plinite în ceea
ce privește betonul (materiale componente, cor i proaspăt și
întărit, producerea, turnarea, tratarea), cofrajele, a

De asemenea, sunt stabilite criteriile pentru în contextul
sistemului de control și asigurare a calității în con reglementările
în vigoare.

măsurători, probe, teste, verificări și alte efectua pe
parcursul execuției obiectivului de investiții;

1.2. Materiale pentru betoane

1.2.1. Cimentul

Prevederile NE 012-99 stabilesc domeniile cimenturilor
destinate executării lucrărilor de betoane și mortar .

Pentru stabilirea tipului de ciment s-a ținut seama de următoarele criterii:

- condițiile de serviciu și expunere
- condițiile de execuție și tehnologia adoptată
- clasa betonului.

Condițiile de serviciu luate în considerare se referă la următoarele cazuri:

- elemente de construcții care au condiții normale de serviciu
- elemente de construcții care sunt expuse la îngheț în stare saturată cu apă (decantoare, rezervoare, castele de apă, diguri etc.)
- elemente de construcții expuse apelor naturale - în funcție de gradul de agresivitate.

Condițiile de execuție luate în considerare se referă la lucrări executate în condiții normale, lucrări executate pe timp friguros, lucrări masive.

Pentru condiții speciale de execuție, altele decât cele menționate mai sus, alegerea tipului de ciment se face pe bază de reglementări tehnice speciale sau cu avizul unui institut de specialitate.

Alegerea tipului de ciment s-a făcut pe baza prevederilor din tabelele 1.2.1; 1.2.2; 1.2.3 din anexa 1.2 a codului de practică NE 012-99, în funcție de condițiile de execuție.

Cimentul va fi protejat de umezeală și impurități în timpul depozitării și transportului.

1.2.2. Apa

Apa utilizată la prepararea betoanelor va fi apă potabilă (din rețeaua publică) sau din

altă sursă dacă îndeplinește condițiile tehnice prevăzute în STAS 790/84. Apa va fi curată, proaspătă și fără suspensii, măr, materii organice, săruri alcaline sau alte impurități

1.2.3. Agregate

La executarea elementelor și construcțiilor din beton și beton armat cu densitatea cuprinsă între 2200 și 2500 kg/m³ se folosesc de regulă agregate cu densitate normală, naturale sau provenite din sfărâmarea și concasarea rocilor. Agregatele vor satisface cerințele prevăzute în reglementările STAS 1667-76, STAS 662-89 și SR 667-98.

1.3. Cofraje

1.3.1. Cerințe generale

Antreprenorul va furniza, proiecta, ridica, desface și îndepărta cofrajele și va fi pe deplin răspunzător pentru stabilitatea și siguranța acestora. Cofrajele și susținerile au rolul de a asigura obținerea formei, dimensiunilor și gradul de finisare prevăzute în proiect pentru elementele ce urmează a fi executate și trebuie să aibă capacitatea de a susține betonul proaspăt și toate încărcările accidentale și pentru a proteja betonul de deteriorări și distrugerii în timpul turnării, compactării, prizei și tratării.

Cofrajele vor fi construite în așa fel încât să se poată da betonului dimensiunile cerute în desene, dintr-un material care să permită obținerea unei suprafețe cu specificațiile cerute.

De regulă, cofrajele vor trebui să fie din lemn și vor include și suportii temporari. În situații speciale se pot utiliza cofraje metalice sau din material plastic.

Abaterile față de dimensiunile din proiect ale cofrajelor și ale elementelor de beton și beton armat după decofrare - aplicabile în cazurile curente. (vezi anexa III.1.1- Buletinul Construcțiilor 8-9/1999).

Cofrajele trebuie să fie capabile să reziste la toate acțiunile ce pot apărea în timpul procesului de execuție și trebuie să fie dispuse astfel încât să fie posibilă amplasarea corectă a armăturilor, cât și realizarea unei compactări corespunzătoare a betonului.

Îmbinările dintre panourile cofrajului să fie etanșe, iar suprafața interioară a cofrajului trebuie să fie curată. Substanțele de ungere a cofrajului trebuie aplicate în straturi uniforme pe suprafața interioară a cofrajului, iar betonul trebuie turnat cât timp acești agenți sunt eficienți. Alegerea agenților de decofrare se va face pe baza reglementărilor tehnice în vigoare.

1.3.2. Montarea cofrajelor

Montarea cofrajelor se va face astfel încât să asigure forma și dimensiunile construcției, să fie rigide și foarte bine sprijinite pe elementele de susținere, rezemate pe teren, astfel încât, pe timpul turnării betonului, să nu se producă deformări laterale sau tasări pe verticală, situații care nu sunt admise.

Fiecare articol ce urmează a fi înglobat în beton va fi poziționat și încastrat conform desenelor și bine fixat înainte de a începe turnarea.

1.3.3. Demontarea cofrajelor

Elementele de construcții pot fi decofrate atunci când betonul a atins o rezistență suficientă pentru a putea prelua integral sau parțial, după caz, sarcinile pentru care au fost proiectate.

Dacă în timpul întăririi betonului temperatura se situează sub +5 °C, se recomandă ca durata minimă de decofrare să se prelungească cu aproximativ durata înghețului.

Desfășurarea operațiilor de decofrare va fi supravegheată direct de către conducătorul punctului de lucru. În cazul în care se constată defecte de turnare (goluri, zone segregate) care pot afecta stabilitatea construcției decofrate se va sista demontarea elementelor de susținere până la aplicarea măsurilor de remediere sau consolidare.

Toate cofrajele vor fi îndepărtate fără șocuri sau vibrații asupra betonului.

proprietățile fizice, chimice, de aspect, de calitate, toleranțe, probe, teste și altele asemenea pentru produsele/materialele utilizate la realizarea obiectivului de investiții;

1.3.4. Armarea betonului

Oțelurile pentru beton armat trebuie să se conformeze "Specificațiilor tehnice privind cerințe și criterii de performanță pentru oțelurile utilizate în structuri din beton armat".

Tipurile utilizate curent în elementele de beton armat (caracteristicile mecanice de livrare) sunt:

- oțeluri cu profil neted OB 37 - STAS 438/1-89
- oțeluri profilate PC 52 - STAS 438/1-89
- sârme rotunde trase - STAS 438/2-91
- plase sudate - SR 438-3,4:98

Oțelurile de alte tipuri, inclusiv cele provenite din import, trebuie să fie agrementate tehnic cu precizarea domeniului de utilizare.

Fasonarea barelor, confecționarea și montarea carcaselor de armatura se va face în strictă conformitate cu prevederile proiectului.

Armăturile care urmează a se fasona, trebuie să fie curate și drepte. Astfel se vor îndepărta eventuale impurități și rugina, în special în zonele de înădărire prin sudură a armăturilor.

Se interzice fasonarea armăturilor la temperaturi sub -10 °C.

Unde este indicat în planșele de armare, armăturile vor fi prevăzute la capete cu cârlige conform prevederilor din proiect STAS 101 07/0-90. Formele de cârlige utilizate sunt:

- cu îndoire la 180° pentru barele din OB 37
- cu îndoire la 90° pentru barele din PC 52 și PC 60

Pentru etrieri și agrafe ancorarea se realizează prin cârlige îndoite la 135° sau 180° în cazul etrierilor din OB 37 și numai la 135° în cazul celor din PC 52 sau PC 60 (pentru detalii se poate consulta STAS 10107/0-90).

Îndoirea barelor înclinate și lungimea porțiunii drepte ale acestor tipuri de bare trebuie să se conformeze prevederile proiectului și a STAS 10107/0-90.

Armăturile vor fi montate în poziția prevăzută în proiect luându-se măsuri care să asigure menținerea acestora în timpul turnării betonului (distanțieri, agrafe, capre etc.). Se vor prevedea:

- cel puțin patru distanțieri la fiecare m² de placă sau perete;
- cel puțin un distanțier la fiecare m de grindă sau stâlp pentru Ø 12 mm și cel puțin 2 distanțieri pentru Ø < 10 mm;
- cel puțin un distanțier între rândurile de armătură la fiecare doi m de grindă în zona de armătură pe două sau mai multe rânduri.

Distanțele minime între armături precum și diametrele minime admise pentru armăturile din beton armat monolit sau preturnat în funcție de diferitele tipuri de elemente se vor considera conform STAS 10107/0-90.

Abaterile limită la fasonarea și montarea armăturilor sunt indicate în B.C. 8-9/99 - anexa II.2.

Alegerea sistemului de înădărire și înădăirea armăturilor prin suprapunere se fac conform prevederilor proiectului și ale STAS 10107/0-90. În funcție de diametrul și tipul barelor, felul solicitării, zonele elementului, procedeele de înădărire sunt:

- prin suprapunere

- prin sudură
- prin manșoane metalo-termice
- manșoane prin presare.

Înnădirea armăturilor prin sudură se face prin procedee de sudare obișnuită: sudură electrică prin puncte, sudare electrică cap la cap, sudare manuală cu arc electric prin suprapunere cu eclise sau în cochilie, sudare în mediu de dioxid de carbon, conform reglementărilor tehnice specifice din C 28-1 983 și C 150-1984, în care sunt indicate și lungimile minime necesare ale cordonului de sudură și condițiile de execuție.

Utilizarea sistemelor de înnădire prin dispozitive mecanice (manșoane metalo-termice sau prin presare) este admisă numai pe baza reglementărilor tehnice specifice.

În cazul în care nu se dispune de sortimentele și diametrele prevăzute în proiect, se poate proceda la înlocuirea acestora numai cu avizul proiectantului. Înlocuirea se va înscrie în planurile de execuție care se includ în Cartea construcției.

Plasele sudate din sârmă trasă netedă STNB sau profilată STPB se utilizează ori de câte ori este posibil la armarea elementelor de suprafață în condițiile prevederilor STAS 10107/0-90. Executarea și utilizarea plaselor sudate se va face în conformitate cu reglementările tehnice în vigoare.

Pentru asigurarea durabilității elementelor prin protecția armăturii împotriva coroziunii și o conlucrare, corespunzătoare cu betonul, este necesar ca la elementele din beton armat să se realizeze un strat de acoperire cu beton minim. Grosimea minimă a stratului de acoperire se stabilește prin proiect și se determină funcție de:

- tipul elementului
- categoria elementului
- condițiile de expunere
- diametrul armăturilor
- clasa betonului
- gradul de rezistență la foc

Grosimea stratului de acoperire cu beton în medii considerate fără agresivitate chimică respectă prevederile STAS 10107/0-90, iar în medii cu agresivitate chimică respectă reglementările tehnice speciale.

standarde, normative și alte prescripții care trebuie respectate în cazul execuției, produselor/materialelor, confecțiilor, elementelor prefabricate, utilajelor, montajului, probelor, testelor, verificărilor;

1.4. Cerințe de calitate pentru betoane

Consistența betonului proaspăt poate fi determinată prin următoarele metode:

- tasarea conului,
- remodelare VE-BE,
- grad de compactare și răspândire.

Funcție de metoda folosită, consistența betonului este prezentată în tabelele 7.1.1 ... 7.1.4 din NE 012/99, publicat în Buletinul Construcțiilor nr. 8-9/1999. Cea mai folosită metodă este cea a tasării conului, cu excepția betoanelor vârtoase.

Conținutul de aer oclus poate fi determinat conform STAS 5479-88, folosind metoda gravimetrică sau metoda volumetrică cu presiune.

Densitatea aparentă se determină pe betonul proaspăt în conformitate cu STAS 1759-

80.

Categoria de densitate este stabilită funcție de densitatea aparentă a betonului întărit la 28 zile, determinate conform STAS 2414-91.

Rezistența la compresiune (N/mm^2) se determină pe cilindrii de 150/300 mm sau cuburi cu latura 150 mm la vârsta de 28 zile, sub a cărei valoare se pot situa statistic cel mult 5% din rezultate.

Definirea clasei betonului făcută în prezenta reglementare tehnică are în vedere STAS 1275-88 cu privire la păstrarea epruvetelor.

Nivelele de performanță ale betoanelor în funcție de gradul de impermeabilitate (rezistență la penetrarea apei) și de gradul de gelivitate se stabilesc în conformitate cu STAS 3622-86.

Valoarea de bază a deformației specifice la 28 zile a betonului datorită contracției pentru betoane obișnuite în condiții normale de întărire este 0,25 ‰ conform STAS 10107/0-90.

Rezistența la compresiune a betonului și relația între raportul A/C trebuie determinate pentru fiecare tip de ciment, tip de agregate și pentru o vârstă dată a betonului. Adaosurile din beton pot interveni în determinarea efectivă a raportului A/C.

Gradul de impermeabilitate, gradul de gelivitate, raportul A/C și tipul de ciment folosit la prepararea betonului, s-au stabilit funcție de clasa de expunere în care sunt încadrate construcțiile (vezi tabelul 5.1 din B.C. 8-9/99).

1.1.5. Prepararea și transportul betonului

Betoanele se vor amesteca cu agitatoare mecanice adecvate. În nici un caz, amestecarea nici unei șarje de beton nu se va face mai puțin de două (2) minute.

Capacitatea unei șarje va fi de așa natură încât să asigure livrarea continuă a betonului la amplasament.

Betonul care a început să se întărească nu va fi reamestecat cu beton proaspăt, cu sau fără adaugare de apă. În nici un caz nu se va folosi un astfel de beton. Înainte de a fi reîncărcată întreaga cantitate din tamburul amestecător va fi descărcată. Tamburul amestecător va fi curățat înainte de a schimba proporția de betoane sau la terminarea amestecării.

Pentru fiecare șarjă se vor nota următoarele date:

- tipul betonului
- greutatea agregatelor și cimentului
- cantitatea de apă adăugată
- timpul de amestecare
- timpul după care s-a descărcat șarja
- tipul și cantitatea aditivilor

1.5.1. Transportul betonului

Transportul betonului trebuie efectuat luând măsurile necesare pentru a preveni segregarea, pierderea componentelor sau contaminarea betonului.

Transportul local al betonului se poate efectua cu bene, pompe, vagoneti, benzi transportoare, jgheaburi sau tomberoane.

În caz de ploaie sau arșiță, când betonul se transportă cu autobasculante pe distanțe mai mari de 3 km, suprafața liberă a betonului trebuie protejată, pentru a evita evaporarea sau aportul de apă datorită intemperțiilor.

Durata maximă posibilă de transport se va stabili în funcție de compoziția betonului, astfel încât să se evite începutul de priză.

1.6. Turnarea betonului

1.6.1. Pregătirea pentru turnare

Executarea lucrărilor de betonare poate să înceapă numai după îndeplinirea următoarelor condiții:

- sunt întocmite procedurile pentru betonare și s-au stabilit și instruit formațiile de lucru în ceea ce privește tehnologia de execuție și măsurile privind securitatea muncii și PSI;
- au fost recepționate calitativ lucrările de săpături, cofraje și armături (după caz);
- dacă, de la montarea armăturilor a trecut o perioadă mai mare de 6 luni, se va întocmi o comisie alcătuită din beneficiar, antreprenor, proiectant și reprezentantul ISCLPUAT care va decide oportunitatea expertizării armăturii
- suprafețele de beton turnat anterior și întărit, care vor veni în contact cu betonul proaspăt, vor fi spălate și curățate și trebuie să aibă rugozitatea necesară asigurării unei bune legături între cele două betoane;
- nu se întrevede posibilitatea intervenției unor condiții climatice nefavorabile (ger, ploi abundente, furtună etc)
- în cazul fundațiilor, sunt prevăzute măsuri de dirijare a apelor provenite din precipitații,
- sunt asigurate condițiile necesare recoltării probelor la locul de punere în operă și efectuării determinărilor prevăzute pentru betonul proaspăt.

Se interzice începerea betonării înainte de efectuarea verificărilor și măsurilor indicate mai sus. După caz, se pot adăuga și alte măsuri, care vor fi stabilite prin proiect.

1.6.2. Reguli generale pentru turnarea betonului

La turnarea betonului trebuie respectate regulile generale, care pot fi completate cu prevederi suplimentare din anexa IV.1 a B.C. 8-9/99:

- temperatura betonului proaspăt la începerea turnării trebuie să fie cuprinsă între +5°C și +20°C; în perioada de timp friguros, când există pericol de îngheț, betonarea este permisă dacă temperatura betonului la descărcare va fi de minim +15°C, iar temperatura betonului în stratul de suprafață și de profunzime, la o adâncime de 10 cm, pe toată durata prizei și în următoarele 3 zile de întărire va fi menținută la minim +5°C;
- în perioada călduroasă a aerului (mai-octombrie) temperatura betonului proaspăt nu trebuie să depășească +20°C;
- înainte de turnarea betonului toate cofrajele vor fi curățate cu aer comprimat pentru a îndepărta murdăria sau orice materiale străine, operație după care cofrajele de lemn, betonul vechi sau zidăriile, care vor veni în contact cu betonul proaspăt, vor fi udate cu apă cu 2-3 ore înainte și imediat înainte de turnarea betonului;
- betoanele vor fi manevrate, turnate și compactate în așa fel încât să nu fie deranjate cele turnate și compactate anterior și să nu apară nici o segregare.
- din mijlocul de transport, descărcarea betonului se va face în: bene, pompe, benzi transportoare, jgheaburi sau direct în lucrare, dacă înălțimea de turnare nu depășește 3 m;
- dacă betonul adus la locul de punere în lucrare prezintă segregări sau nu se încadrează în limitele de consistență admise, va fi refuzat sau se admite îmbunătățirea consistenței numai prin folosirea unui superplastifiant;
- înălțimea de cădere liberă a betonului trebuie să fie maxim 3 m. Pentru înălțimi mai mari se pot folosi jgheaburi sau alte mijloace de turnare adecvate. Jgheabul de turnare a betonului se va susține cu un suport vertical sau orizontal;
- betonarea elementelor cofrate pe înălțimi mai mari de 3 m se va face prin ferestre laterale sau prin intermediul unui furtun;
- betonul trebuie să fie uniform răspândit în lungul elementului în straturi orizontale de maximum 50 cm, iar turnarea noului strat să se facă înainte de începerea prizei betonului

turnat anterior. Nu se acceptă turnarea betonului peste beton întărit, cu excepția rosturilor de turnare dinainte hotărâte;

- se vor lua măsuri pentru a se evita deformarea sau deplasarea armăturilor față de poziția prevăzută; în caz contrar, ele vor fi corectate în timpul turnării;
- se va respecta grosimea stratului de acoperire cu beton în conformitate cu prevederile proiectului;
- este interzisă așezarea vibratorului pe armături;
- în zonele cu armături dese se va urmări umplerea completă a secțiunii cu beton;
- se va urmări comportarea și menținerea poziției inițiale a cofrajelor și susținerea acestora; în cazul cedării sau deplasării lor, se vor lua măsuri de remediere;
- este interzisă circulația muncitorilor direct pe armături sau pe betonul proaspăt;
- betonarea se va face continuu până la rosturile de lucru prevăzute în proiect;
- durata maximă admisă a întreruperilor de betonare este de 2 ore - în cazul cimenturilor cu adaosuri și/sau aditivi și 1,5 ore în cazul cimenturilor fără adaosuri și/sau aditivi.

1.6.3. Compactarea betonului

Compactarea betonului este obligatorie și se poate face prin diferite procedee, funcție de consistența betonului, tipul elementului etc., dar numai atâta timp cât este lucrabil. În general compactarea mecanică a betonului se face prin vibrare.

Vibratoarele vor avea dimensiuni și putere adecvate și vor fi manipulate de operatori instruiți experimentați și vor fi menținute în bună stare de funcționare.

Se admite compactarea manuală (cu maiul) numai în cazul în care nu se poate efectua compactarea mecanică și anume:

- dimensiunile secțiunii și desimea armăturilor nu permit vibrarea mecanică;
- întreruperea funcționării vibratorului din diferite motive.

Detalii privind procedeele de vibrare mecanică sunt prezentate în anexa IV.2 a B.C. 9-9/1999.

1.6.4. Rosturi de lucru (de turnare)

Dacă este posibil, se vor evita rosturile de lucru, betonarea făcându-se fără întrerupere la nivelul respectiv sau între două rosturi de dilatare. Când rosturile de lucru nu pot fi evitate, poziția lor trebuie stabilită prin proiect sau procedura de execuție.

Numărul rosturilor de lucru trebuie să fie minim pentru a se înlătura riscul de diminuare a impermeabilității în rost. Ele trebuie să fie localizate în zone ale elementelor (structurii) care nu sunt supuse la eforturi mari în timpul exploatării.

Rosturile de lucru vor fi realizate ținându-se seamă de următoarele cerințe (cu completări privind stabilirea poziției rostului - anexa IV din B.C. 9-9/1999):

- suprafața rostului de lucru la stâlpi și grinzi va fi perpendiculară pe axa acestora, iar la plăci și pereți, perpendiculară pe suprafața lor;
- armăturile vor traversa rosturile de turnare.
- tratarea rosturilor de lucru se face astfel:
 - după cca. 4 ore de la terminarea prizei (6-8 ore de la terminarea betonării) se spală suprafața betonului proaspăt cu jet de apă sub presiune și aer comprimat pentru a îndepărta stratul superficial de mortar și lapte de ciment, fără a se disloca piatra din beton, iar suprafața să fie cât mai rugoasă;
 - în cazurile excepționale, în care operația nu s-a executat în timp util, după minim 2 zile de la turnare se procedează la o șpițuire ușoară pentru îndepărtarea laptelui de ciment și apariția granulelor de piatră.

1.6.5. Tratarea betonului după turnare

Tratarea și protejarea betonului după turnare sunt obligatorii și trebuie să înceapă cât mai curând posibil după compactare, durata acestora fiind funcție de tipul structurii elementului, condițiile de mediu și condițiile de expunere în perioada de serviciu.

Până la întărirea completă, betonul va fi protejat de efectul vântului, soarelui, temperaturii sau variațiilor de temperatură, încărcării premature sau impactului, agresiunii apelor subterane sau altor cauze adverse.

Suprafețele vor fi protejate cu țesături, nisip, pelicule de protecție sau alte materiale adecvate, care vor fi în contact cu betonul și care vor menține umiditatea prin stropire cu apă.

În lipsa unor date referitoare la compoziția betonului, condițiile de expunere în timpul duratei de serviciu a construcției, pentru a asigura condiții favorabile de întărire, se va menține umiditatea timp de minim 7 zile după turnare.

În cazul recipientilor pentru lichide, menținerea umidității va fi asigurată 14-28 zile, în funcție de anotimp și condițiile de expunere.

1.7. Proba de etanșeitate pentru recipientii din beton armat

Specificațiile din cadrul acestui capitol se referă la executarea probei de etanșeitate la recipientii purtători de apă, executați din beton armat și beton precomprimat, conform prevederilor STAS 4165-88 și Instrucțiuni P 73-78.

Verificarea etanșeității recipientilor se face în mod obligatoriu prin proba de umplere cu apă, conform prevederilor STAS 4165-88. Proba de etanșeitate prin umplere cu apă se face în mod obligatoriu, înainte de aplicarea tencuielilor și protecțiilor pe radierul și pereții recipientului. Proba de etanșeitate reprezintă fază determinantă în execuția recipientilor.

Verificarea etanșeității recipientilor din beton armat se efectuează înaintea executării umpluturilor de pământ în jurul rezervorului, la 28-60 zile de la terminarea turnării betonului.

Apa de umplere pentru probă trebuie să aibă calitățile STAS 790-84, adică să fie curată, fără suspensii și fără grăsimi astfel încât tencuiala interioară să se poată face în condiții corespunzătoare de aderență la beton. Nu este admisă folosirea apei uzate tratate, rezultată de la stațiile de epurare.

Verificarea etanșeității unui recipient implică două etape de realizare și anume:

I) În prima etapă se umple recipientul până la nivelul corespunzător înălțimii utile și se completează apa în acesta astfel încât recipientul să rămână în permanență plin până la nivelul indicat timp de 10 zile. Umplerea cu apă a recipientului se va face lent (minimum în 24 ore) și se recomandă să se evite menținerea acestuia parțial umplut cu apă timp îndelungat.

În acest interval de timp se fac verificări în vederea eliminării totale a pierderilor de apă din instalația hidraulică a recipientului sau prin piesele de trecere prin pereți.

Dacă la finele etapei I se constată pierderi de apă la exteriorul pereților, recipientul se golește pentru efectuarea reparațiilor necesare. Zonele cu exfiltrații se marchează, la exteriorul pereților, la finele intervalului de 10 zile.

Dacă sunt zone care prezintă pierderi sub formă de supurări, recipientul se golește fără a mai aștepta scurgerea întregului interval de 10 zile, pentru a se opera reparațiile necesare.

După executarea reparațiilor se reia umplerea recipientului în condițiile prevăzute anterior.

II) În etapa a II-a se face proba de etanșeitate propriu-zisă care durează tot 10 zile. La începutul acestui interval se închide alimentarea cu apă a recipientului.

Se recomandă ca nivelul apei să se măsoare zilnic, cu precizia de 0,1 mm, pentru a asigura precizia necesară. Măsurarea pierderilor de apă se face cu ajutorul unei rigle gradate, montată cu o pantă cu orizontală de 1:10, astfel încât la o scădere a nivelului apei de 1 mm îi corespunde o citire de 10 mm, mărindu-se astfel de 10 ori precizia de citire.

Pierderea prin evaporare se măsoară cu un dispozitiv special gradat.

Etanșeitatea recipientului se consideră corespunzătoare dacă după trecerea intervalului de 10 zile, pierderile de apă observate, scăzând pierderea prin evaporare, nu depășesc în medie 0,25 l/zi și m² de suprafață udată.

INSTRUCȚIUNI TEHNICE PENTRU EXECUTAREA ȘI LANSAREA CHESOANELOR

Tehnologia de execuție va face obiectul unui proiect al executantului ce se va elabora pe baza proiectului de față, a actelor normative în vigoare și a instrucțiunilor tehnice din prezentul caiet de sarcini, cu următoarele mențiuni specifice:

1. Pentru executarea lucrărilor, în zona de amplasare a chesonului, se va realiza o platformă de lucru așezată la cota terenului natural, dintr-un strat de 30 cm de balast.

2. Coborârea chesonului se va face în etape respectând tronsoanele din proiect.

Pe exteriorul pereților se aplică o spoială de bitum înaintea coborârii chesonului.

3. După executarea primului tronson, se va începe săparea în interiorul chesonului, sub nivelul apei, cu graiferul, și se va coborî treptat până la cota finală dată în proiect, măsurată la bancheta cuțitului. Pentru stabilitatea utilajului se prevăd panouri de platelaj.

4. În timpul coborârii trebuie să se urmărească tot timpul **verticalitatea** chesonului.

❖ **Direcția de coborâre** poate fi rectificată prin săparea sub cuțit în partea opusă înclinării chesonului.

❖ În situația în care se întâmpină dificultăți la coborâre pentru **ușurarea coborârii chesonului** se poate utiliza una din următoarele **soluții** :

a. spălarea pământului sub cuțit cu jet de apă sub presiune;

b. săparea pământului în interior prin hidromecanizare: pământul amestecat cu apă este îndepărtat prin pompare. Prin efectul apei sub presiune se înlătură pericolul de afuiere, iar prin săparea pământului cu pompare se realizează timpi foarte favorabili de coborâre;

c. umplerea spațiului dintre pereții chesonului și terenul natural cu dispersii tixotropice de argilă, pe tronsoanele superioare tronsonului de lansare. Se previn astfel prăbușirile și se micșorează pericolul prăbușirii chesonului. Densitatea specifică "γ" a dispersiei tixotropice indicată este de 1,4 t/m³. Se recomandă introducerea la partea inferioară a spațiului exterior (imediat peste bancheta cuțitului) a unui dop din pietriș și nisip deasupra căruia se așează un strat de argilă bentonitică plastificată, lichidul tixotropic urmând a fi turnat peste acest dop. Lichidul se va introduce prin simplă turnare. Acolo unde această umplere nu este sigură se pot prevedea în spatele chesonului țevi de injecție.

Cantitatea de dispersie tixotropică necesară este de cca. 10-12 mc pentru chesonul din prezentul proiect.

5. Se va acorda atenție deosebită poziționării corecte a tuturor pieselor metalice înglobate precum și a mustăților de armătură necesare realizării elementelor interioare (tronsoane rigolă, planșee, grinzi).

6. În mod deosebit se atrage atenția asupra tratării corespunzătoare a rosturilor de turnare a betonului, conform precizărilor din Normativul NE-012-99, acestea urmând a se bucearda, sufla cu jet de aer și spăla cu apă sub presiune.

7. Pentru săparea pe porțiuni unde nu poate ajunge graiferul se va coborî nivelul apelor subterane prin epuizamente cu ajutorul motopompelor și se va săpa manual.

8. După atingerea cotei finale se vor executa următoarele:

• se va turna un dop din beton simplu C6/7,5 (Bc7,5) cu înălțime medie de 0,70 m;

Acesta este necesar să fie realizat în cele mai bune condiții astfel încât să asigure etanșarea chesonului. Pentru aceasta se va proceda astfel:

- Se face betonarea sub apă prin procedeul Contractor, cu pîlnie, realizându-se un dop din beton simplu de cca 70 cm grosime care trebuie să se împănaze bine sub cuțit. În acest sens este indicat să existe certitudinea, înaintea începerii turnării betonului că zona „A” a cuțitului este degajată de pământ, operațiune care presupune utilizarea scafandrilor. Dopul de beton trebuie să asigure o închidere etanșă a fundului chesonului și să poată prelua sarcinile care se manifestă din subpresiuni pe el atunci când interiorul construcției se golește de apă. Turnarea betonului se va realiza conform schiței de mai jos.

- După cca.28 de zile, timp în care betonul atinge rezistența prescrisă, se trece la evacuarea apei din cheson și, în cazul în care fundul este etanș, se trece la următoarele operații ;

- se va realiza stratul drenant, din pietriș, de 15 cm grosime
- se va turna beton de egalizare clasa C6/7,5 (Bc7,5) în grosime de 15 cm
- se va turna radierul din beton clasa C20/25 (Bc25) în grosime de 50 cm, avându-se grijă ca, înainte de turnarea betonului să se poziționeze corect cordoanele de etanșare și piesa de epuismant

- se vor realiza elementele interioare începând de jos în sus:
 - planșeu intermediar, tronsoane de rigolă, planșeu superior și grinzi;
- se va executa impermeabilizarea pereților la interior și a radierului de preferat cu mortar de tip PCI Kanadicht, rezistent la agresivitate sulfatică.

9. Betoanele vor avea următoarele caracteristici :

- Clasa de expunere a betonului : 5a

- Peretele circular al chesonului și radier

- beton armat C20/25 (Bc25) – SRII/A-S32,5 (HIII/A-S32,5)-T3-G100-P¹⁰₈ – 0/71 mm

- planșee, grinzi

- beton armat C12/15 (Bc15) – SRII/A-S32,5 (HIII/A-S32,5)-T3-G100-P¹⁰₈ – 0/31 mm

- Dop de beton și beton de egalizare:

- beton simplu C6/7,5(Bc7,5)

10. La execuție se vor respecta prevederile prezentelor instrucțiuni tehnice cumulativ cu prevederile normativului NE-012-99.

11. Activitatea de control și verificare

Executarea lucrărilor trebuie supusă atenției continue a 2 factori:

a. reprezentantul beneficiarului;

b. reprezentantul compartimentului de calitate al executantului.

Lucrările se vor executa pe baza fișelor tehnologice de execuție, corespunzând cerințelor din normativele de execuție, NTSM, PSI și a instrucțiunilor tehnice ale proiectului, fiind obligatorie respectarea acestora de către executant și beneficiar.

INSTRUCIUNI TEHNICE PENTRU EXECUTIA CONFECTIILOR METALICE

- Executia lucrarilor metalice se recomanda a se face intr-un atelier specializat de catre lucratori cu experienta in domeniu. Lucrarile pregatitoare constau in sortarea, depozitarea, sablarea, debitarea pieselor, curbarea, indoirea pieselor. Se vor verifica in mod obligatoriu certificatele de calitate eliberate de intreprinderile furnizoare, controlandu-se tipurile de laminate, dimensiunile si calitatea.

- Lucrarile propriu-zise constau in trasarea, taierea, prelucrarea, imbinarea pieselor si montajul de proba. Metodele de lucru se adapteaza la dotarea atelierului de confectii metalice, iar la terminarea lucrarii suprafetelelor metalice trebuie sa fie perpendiculare pe axe, cu marginile drepte (fara degradari sau neregularitati) si curate.

- Controlul în timpul execuției trebuie efectuat pe faze astfel: verificarea tasării, controlul pieselor după prelucrări, verificarea ansamblurilor și controlul cordoanelor de sudură.
- Confecțiile metalice se execută din profile laminate, asamblate prin sudură.
- Sudurile între elementele componente se realizează pe șantier la nivel calitativ corespunzător clasei IV, cu respectarea prevederilor STAS și se verifică în conformitate cu Normativul I 27.
- La executarea sudurilor se vor folosi tehnologii omologate, conf. STAS sau prescripțiilor tehnice CR-7, colecție ISCIR.
- Tehnologia de sudare se elaborează de executantul lucrării pe baza datelor din proiect. Conform prevederilor I 27/82, sudorii care execută îmbinări în clasa de calitate IV vor fi verificați conform prevederilor Ordinului ISC nr.4/1981.
- Executarea sudurilor se va face cu respectarea SR EN ISO 13920/98, SR EN 288/2,3 și SR EN 729-2/96 privitoare la clasele de execuție, formele și dimensiunile rosturilor de sudură și la abaterile limită de la dimensiuni fără indicații de toleranță.
- Examinarea sudurilor de rezistență se va face prin examinarea cu ochiul liber sau lupă, măsurarea cu rigla și șablonul și corectarea cu aparate speciale. Sudura defectă se va craita și se va suda la dimensiunile din proiect. Verificarea îmbinărilor sudate se face în scopul punerii în evidență a mărimii și frecvenței defectelor în raport cu limitele de acceptabilitate ale clasei de calitate prescrisă.
- Verificarile și încercările sudurilor se fac de către personal numit prin grija unității executante pentru asigurarea calității sudurilor.
- Aplicarea metodelor de control, în funcție de tipul defectelor este precizat în STAS 8539/85, 10041/90, 6606/86, 9552/87, în prescripțiile tehnice CR3, CR6, CR8, CR20 colecția ISCIR precum și prevederile I 27/82 (tabel 8 și 9). Confecțiile metalice se vor proteja prin vopsire cu un strat grund alchidic și două straturi de vopsea alchidică.

SPECIFICATII TEHNICE PENTRU CONSTRUCȚII METALICE

1. GENERALITATI

Prezentul Caiet de sarcini se aplică la execuția, controlul și recepția construcțiilor metalice care fac parte din investiție.

Execuția, recepția, depozitarea, atât în uzină cât și pe șantier, transportul, ambalarea, montajul, vopsitoria și finisajul construcției și a părților de construcție metalică, vor respecta în mod obligatoriu prevederile standardelor, normativelor și prevederilor tehnice în vigoare și prevederile prezentului Caiet de sarcini, constituind baza recepției provizorii și definitive a unor părți din lucrare sau a ansamblului ei. În scopul asigurării calității lucrării, furnizorul poate completa prezentul Caiet de sarcini cu alte prevederi pe care le va considera necesare, în vederea realizării corecte a elementelor constitutive, subansamblurilor și ansamblurilor uzinate și montate, numai cu acordul proiectantului.

Pentru realizarea unor construcții de calitate este necesar, în primul rând, alegerea unei unități de execuție calificată pentru acest gen de lucrări. O altă condiție determinantă este calitatea materialelor puse în opera. Nu se vor folosi materiale fără certificate de calitate (legea 10, cap. II, art. 11+12). Atestarea calității materialelor se va face de către laboratoare autorizate pentru categoria de lucrări avute în vedere.

Prezentul Caiet de sarcini nu înlocuiește prevederile normativelor și prevederilor tehnice în vigoare, ci le completează și precizează anumite detalii și modul de interpretare.

Furnizorul (executantul) va face instructajul necesar cu întregul personal de execuție, în uzină și pe șantier, referitor la proiect, normative, instrucțiuni tehnice și prezentul Caiet de sarcini în așa fel încât fiecare din cei ce contribuie la realizarea lucrării să cunoască perfect sarcinile ce le revin în respectarea condițiilor tehnice de calitate a lucrării.

Se va acorda atenție la realizarea tuturor lucrărilor: structura de rezistență în special, închideri, compartimentări, construcții aferente tehnologiei, lucrări pregătitoare și finale pentru montarea instalațiilor, a tamplăriei, executarea finisajelor și a subansamblului de acoperis.

De asemenea, se vor avea în vedere, în mod special, obligațiile precizate în

Memoriul tehnic de rezistență privind urmărirea execuției lucrărilor de către diriginti de specialitate și de responsabili tehnici cu execuția, atestați MLPAT.

Se vor avea în vedere următoarele :

- Executarea lucrărilor prevăzute în proiect se va face cu o grijă deosebită, respectându-se întocmai prevederile proiectului (desene, memoriu, program de control, caiet de sarcini și normele tehnice în vigoare) ;

- Executantul va verifica calitatea materialelor, a elementelor de construcții metalice pentru structura de rezistență și pentru închideri, a fundațiilor, pe tot parcursul execuției, întocmind P.V. de lucrări ascunse ;

- În cazul unor defecte importante, remedierea acestora se va face numai pe baza soluțiilor tehnice acceptate de proiectant. Se interzice executantului să efectueze lucrări care să ascundă sau să înglobeze defecte ale structurilor de rezistență.

- Montajul structurii metalice se va face pe baza proiectului de montaj întocmit de întreprinderea care montează construcția, conform celor precizate în normativ C56-2002.

- Tehnologia de execuție a lucrărilor se va stabili pe categorii de operații. Montarea diferitelor elemente de construcții se va face introducând, pe măsura montării lor, elemente de legătură sau contravanturări la acoperis, astfel ca zona montată să aibă asigurată stabilitatea și rezistența necesare pentru a prelua încărcările ce pot surveni în timpul montajului.

Fixarea structurii metalice și executarea îmbinărilor definitive de montaj se vor face numai după verificarea pozițiilor în plan și elevație a elementelor construcției și a corespondenței lor cu cotele din proiect

În timpul montajului provizoriu și la definitivarea construcției, se va urmări evitarea însumărilor de abateri, astfel încât să nu se depășească toleranțele admise de STAS 767/0-88.

Se interzice fortarea construcției sau a unor elemente componente, prin presare, îndoire sau lovire, evitând astfel deformarea pieselor și/sau apariția în acestea a unor eforturi suplimentare

2. CONDITII DE EXECUTIE PENTRU LUCRĂRILE DE CONSTRUCTII METALICE

2.1. Conditii tehnice pentru materiale

2.1.1. Construcțiile din oțel sudate trebuie să îndeplinească condițiile tehnice generale de calitate, prevăzute în STAS 767/0-88. În proiectul de față, marca oțelului folosit la elementele principale de rezistență este S235JR (conform planurilor și memoriului de specialitate). De asemenea, ele va trebui să respecte normativele și standardele indicate pe desene și în memoriul tehnic al proiectului.

2.1.2. Controlul execuției construcțiilor metalice se va face pe faze, astfel :

- verificarea calitatii materialelor la scoaterea lor din depozit ;

- verificarea laminatelor, pieselor, elementelor, etc, inaintea fiecărei faze de executie;
- verificarea marginilor libere dupa prelucrarea lor ;
- verificarea imbinarilor sudate pe fiecare faza de realizare ;
- verificarea formei si dimensiunilor elementelor sudate si a sudurilor.

2.1.3. La primirea pe santier a elementelor uzinate, unitatea de montaj va face verificarea acestora (concordanta cu proiectul si degradari eventuale la transport).

Elementele vor fi verificate inainte de ridicarea in pozitia finala (distante intre imbinari).

Dupa montaj, se va verifica pozitia finala a constructiei si se vor compara abaterile reale cu cele admise din STAS 767/0-88.

2.1.4. Fiecare faza de control este obligatorie pentru executant si eliminatorie pentru piese, elemente sau constructia sudata.Nu se va trece la faza urmatoare de executie, decat dupa remedierea defectelor neadmise.

2.1.5. La imbinarile cu suruburi executate pe santier, executia, controlul, verificare si receptionarea acestora se va face conform normativului C56-2002. Sudurile cap la cap vor fi controlate cu radiatii penetrante, in faza finala pe imbinari sudate, inainte de vopsire.

2.1.6. La primirea pe santier a elementelor din otel, este obligatorie receptia si verificarea calitatii acestora care consta in :

- verificarea existentei certificatelor de calitate ale tuturor elementelor din otel livrate ;
- corespondenta intre clasa de calitate a sudurilor cap la cap cu prevederile prescriptiilor tehnice ;

- confirmarea scrisa a uzinei, bazata pe certificatele furnizorilor sai, sau pe incercari proprii, ca toate materialele utilizate corespund proiectului si prescriptiilor tehnice.

2.1.7. In privinta executarii sudurilor, acestea vor respecta prevederile normativului C150-99 publicat in B.C. nr.7/2000. In conformitate cu acesta, ele vor avea :

- clasa de calitate a laminatelor din otel folosite : C2 ;
- clasa de calitate a imbinarilor sudate : C2 ;
- categoria de executie a elementelor : A.

2.1.8. Protectia anticoroziva a elementelor de constructii metalice, cuprinse in prezentul proiect, se va face pentru urmatoarele conditii :

- clasa de corozivitate (conf. GP 111-2004) : C2 (slabă): Exterior – atmosfere cu grad redus de poluare – zone rurale, orase mici; Interior: spatii in care se poate produce condens – depozite, sali de sport;

- categoria de protectie : II (durata medie 4-7 ani) ;
- sistem de acoperire : prin vopsire, cu uscarea peliculei la aer .

2.1.9. Materialele folosite trebuie să aibă compozitia chimică si caracteristicile mecanice corespunzătoare pentru mărcile si clasele de calitate prevăzute în proiect. Mărcile si clasele de calitate ale otelurilor precum si caracteristicile mecanice ale organelor de asamblare, nu pot fi schimbate fără acordul scris al proiectantului.

2.1.10. Materialele de adaus pentru sudare se aleg corespunzător mărcilor de oteluri folosite si vor corespunde conditiilor de calitate prevăzute în standardele de produs: STAS 1125/6:1990.Toate materialele trebuie să fie marcate si însoțite de certificate de atestare a calității conform standardelor de produs.

2.1.11. Laminatele utilizate la realizarea constructiilor metalice trebuie să corespundă conditiilor tehnice de calitate din standardele de produs.

2.1.12. Se admit defecte de suprafată a căror adâncime nu depășeste 0,5 din abaterea limită la grosime din standardul de produs. Defectele cuprinse între 0,5 si valoarea întregă a abaterii limită se vor înlătura prin polizare executată în directia eforturilor, panta suprafetei

polizate rezultate urmând a fi mai mică de 1:10. În ambele cazuri, grosimea minimă efectivă trebuie să fie cel puțin egală cu grosimea admisă.

2.1.13. Se interzice utilizarea pieselor din laminate cu suprapuneri care nu se înlătură complet la uzinare.

2.1.14. Laminele cu defecte de suprafață cu adâncimi mai mari decât abaterea limită din standardul de produs, sau incluziuni nemetalice respectiv sufluri cu lungimi mai mari de 5 mm și lățimi sau grosimi mai mari de 1 mm, pot fi utilizate numai cu acordul scris al proiectantului, cu eventuale măsuri de remediere propuse de acesta.

2.1.15. Abaterile limită admise la forma și dimensiunile elementelor uzinate sunt conf. tab.1 STAS 767/0-88.

2.1.16. Abateri limită admise la rezemarea elementelor de construcții din oțel -conf. tab.2 STAS 767/0-88.

2.1.17. Abaterile limită admise la construcțiile de oțel după montaj, conf. tab. 3, STAS 767/0-88.

2.1.18. Îndreptarea pieselor se poate face la rece când raza de curbura este mai mare sau cel puțin egală cu:

- de 50 ori grosimea tablei
- de 25 ori înălțimea sau lățimea tălpii la profile I sau U
- de 45 ori lățimea tălpii la corniere sau a tablei

În toate celelalte cazuri, îndreptarea sau îndoirea se fac la cald.

2.1.19. Îndreptarea și îndoirea pieselor pentru construcții metalice din categoria de execuție A se face numai la prese sau valturi. Pentru piese mici din categoria B de execuție se admite îndreptarea cu ciocanul, manual.

2.1.20. Protecția contra coroziunii a construcțiilor metalice se face conf. "Ghid de execuție privind protecția împotriva coroziunii a construcțiilor din oțel" GE 053-2004 și GP 111-2004.

2.1.21. Pentru agresivitatea mediului în zona de amplasare, medie, acoperirea protectoare a confecțiilor metalice, cu excepția celor înglobate în beton se face astfel:

- 1 strat miniu de plumb
- 1 strat miniu perclorvinilic
- 3 straturi email perclorvinilic

2.1.22. În uzină se va aplica obligatoriu cel puțin 1 strat de grund pe toate suprafețele ce urmează a fi protejate prin vopsire. Montajul construcțiilor metalice se face pe baza documentației tehnice întocmite de unitatea de montaj. La montaj se interzice lărgirea găurilor cu dornul, prin pilire sau cu flacăra.

2.1.23. Verificarea calității lucrărilor de construcții metalice la rezimare și montaj se face conform cu STAS 767/0-88, normativ C 56-2002, normativ C 150-99, standardele de produs, etc.

2.1.24. Condiții de exploatare

Se va urmări ca încărcările să nu depășească încărcările de calcul prevăzute de proiectant. Schimbarea poziției zidurilor de compartimentare se va face numai cu acordul proiectantului. Orice intervenție la construcție pe timpul exploatarei se va face cu respectarea Legii nr.10-95.

2.1.25. Caracteristicile oțelurilor vor fi solicitate explicit în comanda de materiale către furnizorul laminatelor și nu se vor considera având această calitate decât piesele anume marcate, însoțite de certificat de calitate corespunzător. Certificatele de calitate vor trebui prezentate la recepția în uzina a produselor uzinate, după care se vor păstra timp de 10 ani.

2.1.26. Furnizorul lucrarilor este obligata sa verifice prin sondaj calitatea otelului livrat la fiecare 200 - 500 tone livrate. Defectele de suprafata si interioare ale laminatelor trebuie sa corespunda punctului 2.2. din STAS 767/0-88.

2.1.27. La executia sudurilor manuale (hafturi si suduri definitive) se vor folosi electrozi care trebuie sa corespunda standardelor pentru materiale de adaos.

2.1.28. SR EN ISO 898-1/2002 , cu piulite din grupa de caracteristici 8 si 10 conform SR EN 20898-2 :1997 si saibe conform STAS 8796/3 - 89.

2.1.29. Furnizorul care executa imbinarile sudate are responsabilitatea folosirii in fabricatie a *materialelor de adaos* corespunzatoare tehnologiilor omologate.

2.1.30. Materialele de adaos se stabilesc de catre responsabilul tehnic cu sudura al unitatii de executie si se vor utiliza in asa fel incat caracteristicile mecanice de rezistenta a cordoanelor de sudura sa depaseasca cu min. 20% rezistenta materialelor de baza.

2.1.31. Se recomanda folosirea tehnologiei de sudare in mediu de gaz protector.

2.1.32. *Suruburile de inalta rezistenta* vor fi din grupa de caracteristici mecanice 8.8 si 10.9 conform Furnizorul va face de asemenea verificarea caracteristicilor mecanice a suruburilor, piulitelor si saibelor prin verificarea duritatii Brinell. Proportia verificarilor va fi de cite un organ de asamblare pentru fiecare lot mai mare de 500 buc. livrat de uzina furnizoare pe baza aceluiaș certificat de calitate.

2.1.33. Suruburile, piulitele si saibele de inalta rezistenta vor fi depozitate in lazi marcate special.

2.1.34. Suruburile, piulitele si saibele de inalta rezistenta vor fi zincate.

2.2. Sudura

2.2.1. Generalități

2.2.1.1. Executarea unor imbinari sudate de buna calitate este conditionata de:

- folosirea unor laminate de buna calitate lipsite de defecte ca: stratificari, suprapuneri, sufluri, fisuri, incluziuni;
- curatirea de impuritati (grasimi, vopsea, rugina etc.) a laminatelor în zona imbinarii;
- uscarea zonelor din table pe care se aplica sudarea;
- folosirea unor materiale de adaos (electrozi, sârma, flux) corespunzatoare materialului de
- baza ce se sudeaza;
- respectarea la stabilirea regimului de sudare a energiei liniare minime de sudare prescrisa
- pentru fiecare tip de imbinare ;
- sudarea în plan orizontal a imbinarilor cap la cap, respectiv sudarea în jgheab a imbinarilor de colt;
- sudarea în stare nerigidizata a imbinarilor pentru evitarea concentrarii tensiunilor, prin
- folosirea unei ordini de asamblare si sudare corecte.

2.2.1.2. Sudarea subansamblelor metalice se va executa în hale închise la o temperatura de minim +5°C. Locurile de munca va trebui sa fie lipsite de curenti permanenti de aer care ar influenta calitatea sudurilor.

2.2.1.3. Daca din anumite motive este necesar sa se execute în aer liber unele imbinari manuale, de lungime mica, aceasta se va efectua sub directa îndrumare a inginerului sudor al sectiei. Va trebui sa se ia masuri speciale pentru protejarea locului de sudare si al sudorului, de vânt, ploaie, zapada, care ar împiedica buna executie a lucrarilor. In aceste conditii sudarea

pieselor metalice este admisă și la o temperatură sub $+5^{\circ}\text{C}$, dar nu mai mică de -5°C și numai pentru piese cu grosimi sub 24mm, executate din laminate de oțel cu cel mult 0,18%C.

2.2.1.4. Înainte de sudarea se vor preîncălzi muchiile pieselor ce se sudează la temperatura de $+100^{\circ}\text{C}$ – $+150^{\circ}\text{C}$.

Pentru piese cu grosimi mai mari de 24 mm și cu conținut în carbon mai mic de 0,18%, muchiile vor fi preîncălzite la o temperatură de $+150^{\circ}\text{C}$ – $+200^{\circ}\text{C}$. Racirea zonelor sudate se va efectua astfel ca temperatura de $+100^{\circ}\text{C}$ a pieselor să se stingă nu mai devreme de 30 min. de la temperatura sudării. Aceasta se poate realiza prin protejarea zonelor sudate cu plăci de azbest sau prin micșorarea vitezei de racire folosind flacăra gaz-aer. Personalul care se ocupă cu racirea lentă a îmbinărilor sudate va fi special instruit.

2.2.1.5. La sudare se vor folosi electrozi, care se vor usca obligatoriu la o temperatură de $+250^{\circ}\text{C}$ – $+300^{\circ}\text{C}$

timp de minim 1 ora. Port-electrozii (cleștii), cablurile și modul de realizare a contactului de masă vor corespunde prevederilor tehnice în vigoare.

2.2.1.6. Utilajul folosit la sudarea automată și semiautomată trebuie să asigure stabilitatea regimurilor de sudare fixate în proiectul procesului tehnologic, cu următoarele toleranțe:

- la viteza de sudare $\pm 10\%$;
- la intensitatea curentului de sudare $\pm 3\%$;
- la tensiunea arcului voltaic $\pm 5\%$.

2.2.1.7. Unele oscilații izolate de scurtă durată ale aparatelor de măsurat nu vor fi considerate ca o nerespectare a regimului stabilit, dacă aceste oscilații nu au un caracter periodic și nu dau neașteptat calității cordoanelor de sudură executate.

2.2.2. Operații premergătoare sudării.

2.2.2.1. Scopul stabilirii unui regim de sudură normal, este obținerea unei calități bune a îmbinărilor sudate. Îndeosebi se urmărește:

- realizarea caracteristicilor mecanice corespunzătoare;
- patrunderea corespunzătoare în materialul de bază;
- patrunderea la radacina;
- lipsa defectelor (fisuri, pori, incluziuni, etc.).

2.2.2.2. La stabilirea regimului de sudură se va avea în vedere modul de prelucrare a marginilor recomandate pentru sudură manuală și pentru sudură automată. Încercările pentru stabilirea regimului de sudură trebuie să se facă pe piese care nu mai folosesc ulterior însă cu material de bază și de adaos de aceeași calitate cu cele care se folosesc la sudarea subsansamblor metalice.

2.2.2.3. Regimurile stabilite se mențin atâta timp cât nu se schimbă unul din factorii: marca materialului de bază, marcile materialelor de adaos, procedeele de sudură.

2.2.2.4. Laboratorul de sudură va comunica sectorului de sudură și serviciului AQ regimul optim de sudură pentru fiecare tip de cordon.

Toate sudurile manuale, automate și semiautomate se execută cu folosirea placutelor terminale.

- Pentru îmbinări de colț se vor prevedea, la ambele capete ale cordonului, placute terminale în forma de T.

- Pentru îmbinările cap la cap se vor aseza, la ambele capete ale cordonului placute terminale.

2.2.2.5. Placutele terminale vor fi sanfrenate la fel cu piesele ce se îmbină. În cazurile în care nu este posibilă așezarea placutelor terminale trebuie să se asigure completarea craterelor de la capetele cordoanelor de sudură.

2.2.2.6. După terminarea operațiilor de sudare, placutele terminale trebuie îndepărtate iar capetele codoanelor se vor prelucra. Îndepărtarea placutelor terminale se va face numai prin tăierea cu flacăra. Nu se admite îndepărtarea lor prin lovire. Pentru efectuarea încercărilor mecanice necesare controlului calitativ al îmbinării respective se vor executa plăci de proba din material de bază de aceeași calitate cu cel al pieselor ce trebuie sudate, având aceleași grosimi cu muchiile prelucrate în același mod.

2.2.2.7. Îmbinările cap la cap la care se vor folosi plăci de proba pentru încercări mecanice se stabilesc de comun acord între proiectant și furnizor. Plăcile pentru probe vor avea poansonat pe ele un număr pentru a putea identifica locul unde au fost extrase, număr care va corespunde cu cel din procesul tehnologic.

2.2.2.8. Plăcile de proba se vor suda în aceleași condiții în care se execută îmbinarea și de către același sudor, care își va imprima poansonul pe placă.

2.2.2.9. Sudarea propriu-zisă

2.2.2.10. Se interzice amorsarea arcului electric pe suprafețele ce nu se acopera ulterior cu sudură.

2.2.2.11. Se vor lua măsuri să nu se producă deteriorări ale pieselor prin stropiri de metal topit.

2.2.2.12. Se interzice răcirea forțată a sudurilor. Zgura de sudură se va îndepărta numai după răcirea normală a acestora. La sudarea automată și semiautomată, îndepărtarea fluxului trebuie să se facă la o distanță de cel puțin 1 m de arcul voltaic.

2.2.2.13. La sudurile cap la cap, înainte de sudarea pe față a două, rădăcina primei suduri se va curăța prin crăuirea mecanică sau prin procedeul arc-aer până se obține o suprafață metalică curată. În cazul folosirii procedurii aer-arc este obligatoriu să se polizeze suprafețele rostului până la îndepărtarea completă a materialului ars.

2.2.2.14. Sudurile de prindere (haftuire) se acopera întodeauna complet cu cordonul propriu-zis pentru a evita suprapunerea mai multor cratere de încheiere. În acest scop primul strat va începe întodeauna de la sudura de prindere pentru a putea acoperi complet eventualele cratere, realizându-se cordoane fără îngrosări bruste în dreptul haftuirilor.

2.2.2.15. Sudarea va începe și se va termina obligatoriu pe placutele terminale.

2.2.2.16. Straturile de sudură se vor depune unul după altul fără ca zona îmbinării să se racească. Totuși temperatura stratului depus anterior nu va depăși +250°C. (La îmbinările scurte, se va lăsa pentru răcire un timp de 5-6 minute între două straturi succesive de sudură).

2.2.2.17. Dacă pe planurile de execuție din prezentul proiect nu se specifică grosimea cusăturilor de colț, aceasta se stabilește conform următorului tabel:

Tabel 1. – Grosimea cusăturilor de colț (STAS 9407-75)

Grosimea tablelor t (mm)	Grosimea cusăturilor de colț a (mm) min.
4...8	3.5
9...15	4.0
16...20	4.5
21 ...30	5.0
31 ...40	6.0
> 40	8.0

La grosimi neegale ale produselor laminate care se sudează, grosimea minimă a cusăturilor de colț (a) se stabilește corespunzător grosimii minime a celor două laminate.

Dimensiunile minime (s_1 - Fig. 1) și maxime (s_2 - Fig. 1) ale catetelor cusăturilor de colț (Fig. 1), în funcție de grosimea lor, (a) sunt conform tabelului 2.

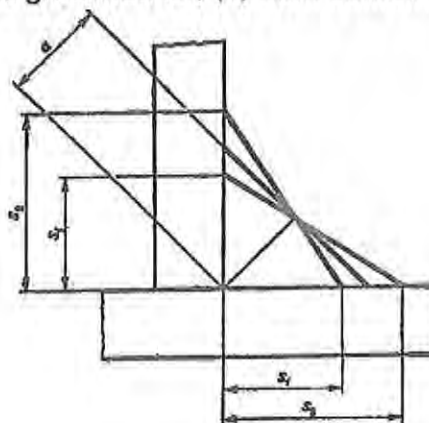


Fig. 1. – Detaliu sudură de colț (STAS 9407-75)

Tabel 2. – Dimensiunile admisibile ale catelelor sudurii de colț (STAS 9407-75)

Grosimea cusăturilor de colț, a mm	Dimensiunile admisibile ale catetelor mm	
	s_1	s_2
3	3,5	5,5
4	4,0	7,5
5	5,5	9,5
6	6,0	11,0
7	7,0	12,5
8	10,0	14,0
9	11,5	16,0
10	13,0	17,5
12	16,0	20,0
14	18,5	23,0
16	21,5	26,0
18	24,0	29,0
20	27,0	32,0

Abaterile admisibile la sudurile de colț vor fi de 1 mm.

2.2.2.18. Pentru cusăturile cap la cap lățimea maximă admisă (e_1 - Fig. 2) va fi conf. Tabel 3.

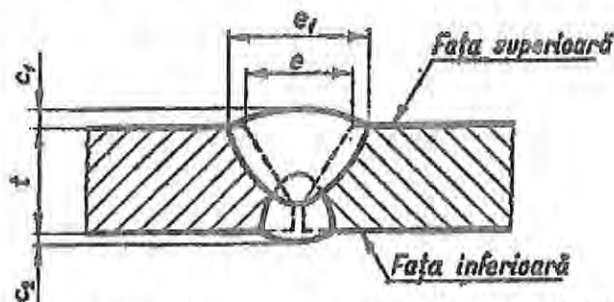


Fig. 2. – Detaliu sudură cap la cap (STAS 9407-75)

Tabel 3. – Lățimea maximă admisă a cusaturilor cap la cap (STAS 9407-75)

Procedeeul de sudare	Poziția de sudare	Lățimea maximă admisibilă, e_1 -mm	
		Cu prelucrarea muchiilor	Fără prelucrarea muchiilor
Manual	- Verticală - Orizontală - În jgheab - În plafon - În cornișă	e+2	t+5
Automat	- În jgheab	Adâncimea maximă de pătrundere prin topire	

Supraînălțările maxime admisibile ale cusăturilor cap la cap (Fig. 2) sunt:
 - Pe fața superioară - c_1 - în funcție de deschiderea rostului (e):

Tabel 4. (STAS 9407-75)

Deschiderea rostului – e – mm	Supraînălțările maxime - c_1 - mm
<10	1
10...25	2
>25	3

- Pe fața superioară - c_2 - în funcție de grosimea tablei (t):

Tabel 5. (STAS 9407-75)

Grosimea tablei - t – mm	Supraînălțările maxime - c_2 - mm
<10 inclusiv	1
>10	2

2.2.3. Sudarea manuala

2.2.3.1. Electrozii pentru sudura manuala se vor alege în funcție de marca otelului.

2.2.3.2. Se vor avea în vedere următoarele:

- În timpul sudării, arcul electric se menține cât mai scurt, efectuând mici pendulari perpendiculare la direcția de sudare. Se interzice efectuarea unor pendulari mari, prin care la fiecare strat depus să se acopere întregul rost de sudare. Ultimul strat se va putea executa cu acoperirea întregului rost;

- La îmbinări de colț sensul de sudare se va pastra de regula de la mijlocul subansamblului către capete. Se recomandă ca sudurile de colț lungi să fie executate simultan de doi sudori începând de la mijloc spre capete;

- La stabilirea regimului de sudare se va avea în vedere alegerea diametrelor de electrozi astfel ca să se asigure o pătrundere bună la radacina îmbinării;

- Sudarea manuala a îmbinărilor cap la cap se va executa de preferință în plan orizontal;

- Numărul de straturi la îmbinările cap la cap se va stabili prin procesul tehnologic și va fi în funcție de marca otelului.

- Fiecare strat de sudură la îmbinările cap la cap se va depune în mod obligatoriu de la un capăt spre celălalt. Nu se admite sudarea de la cele două capete spre centru.

2.2.4. Sudarea automata

2.2.4.1. Materialele de adaos (sârma, flux) să îndeplinească condițiile prevăzute de prescripțiile în vigoare.

2.2.4.2. Ingrosarile rezultate la începerea și încheierea cordoanelor se vor netezi prin polizare (în cazul când nu a fost posibilă așezarea pe placute la capetele sudurilor).

2.2.4.3. Sudarea automată a îmbinarilor de colț se va executa orizontal în jgheab, asigurându-se patrunderea necesară.

2.2.4.4. La depunerea unui strat de sudură trebuie să se asigure executia stratului respectiv fără a fi necesară întreruperea procesului de sudare.

2.2.4.5. Dacă în mod accidental se întrerupe procesul de sudare al unui strat, el se va relua în mod obligatoriu în același sens și cât mai repede.

2.2.4.6. La fiecare cordon de sudură de rezistență sudura trebuie să imprime poansonul sau pe metalul de bază în locuri vizibile la circa 50 mm distanță de axul cusăturii și anume la mijlocul lungimii la cordoane de 1 m și de la început și sfârșit la cordoane mai lungi de 1 m.

2.2.4.7. Sudurile se vor executa fără pori, incluziuni, lipsuri de topire etc. Suprafața cusăturilor trebuie să fie cât mai netedă și uniformă. Se vor evita creștăturile de topire de la marginile cordoanelor de sudură iar craterile se vor completa cu sudură. Nu se admite matarea sudurilor.

2.2.4.8. Toate cordoanele de sudură se vor executa cu dimensiunile prevăzute în procesul tehnologic în conformitate cu proiectul de execuție

2.2.5. Controlul operațiilor de sudare și a îmbinarilor sudate.

2.2.5.1. Controlul operațiilor de sudare și a îmbinarilor sudate se executa în fazele principale ale procesului de sudare, după cum urmează:

- Controlul materialelor de adaos - acestea va trebui să corespundă prescripțiilor standardelor și normativelor în vigoare. În timpul execuției se va urmări folosirea corectă a materialelor de adaos, păstrarea și uscarea lor în bune condiții. Materialele necorespunzătoare sau cele care prezintă dubii nu vor fi folosite la sudare.

- Controlul procesului de sudare - în timpul procesului de sudare se va verifica respectarea întocmai a prescripțiilor din procesul tehnologic și proiectul de execuție. Se va verifica respectarea aplicării corecte a procedurilor indicate, a ordinii de asamblare și sudare, a regimului de sudare.

- Cordoanele de sudură se vor verifica:

- între straturi vizual, cu lupă, iar în caz de dubii și cu lichide penetrante;

- cordoanele finale- vizual, cu lupă, cu lichide penetrante (în caz de dubii) și cu instrumente de măsurat.

2.2.6. Prelucrarea după sudare

2.2.6.1. După sudare, cordoanele de sudură se vor prelucra conform indicațiilor din proiect și procesul tehnologic.

2.2.6.2. Prelucrarea se va face în general prin polizare sau aschiere urmată de polizare. Rizurile rezultate din polizare vor fi paralele în direcția efortului în piesa respectivă. Este interzisă prelucrarea finală perpendicular pe direcția efortului.

2.2.7. Condiții de calitate ale pieselor, elementelor, subansamblelor și cusăturilor sudate

Abateri dimensionale ale pieselor elementelor și subansamblelor sudate.

2.2.7.1. Dimensiunile specificate pe desenele de execuție corespund temperaturii de +200°C. Pentru măsurători făcute la alte temperaturi se vor face corecturile necesare.

2.2.7.2. Abaterile limită de la forma și dimensiunile pieselor și subansamblelor sudate sunt cele specificate în STAS 767/0 -88 pct. 2.3.1 ... 2.3.5 și anume tabelele 1, 2 și 3, cu următoarele limitări și precizări :

- abateri limita la lungimea pieselor secundare : +2 ... -4 mm
- abateri limita la lungimea grinzilor principale :
- pana la deschideri de 9 m inclusiv : +0 ... -4 mm
- la deschideri mai mari de 9 m : +0 ... -6 mm
- abateri limita la stalpi frezati (cu lungimea intre 4, 5 si 9 m) : ± 2 mm.
- abateri limita la stalpi cu capetele nefrezate, inasa prelucrate pentru sudare: +2 ... -4 mm.

2.2.7.3. Lungimile de la punctele de mai sus se inteleg masurate intre fetele exterioare prelucrate ale sudurilor, care vor avea formele si dimensiunile din SR EN ISO 9692-1/2004 sau din procesele tehnologice, cu tolerantele prescrise in acestea.

2.2.7.4. Daca lungimile rezulta mai mari, ele se vor prelucra cu discuri abrazive, iar daca rezulta mai mici, se va proceda conform pct. 4.7.1.4. d si art. 2.3.5.2 din STAS 767/0 -88.

- inclinarea limita Δ_1 a talpii superioare a grinzilor dublu T conform tabel1 din STAS 767/0-88 ;

- pe portiunea pe care se sudeaza placile cutate sau in dreptul imbinarilor cu alte piese asezate deasupra: $\Delta_{max} = 0.005B$ dar cel mult 1 mm;

- in celelalte portiuni ale grinzilor : B/40 dar cel mult 5 mm.

2.2.7.5. Pentru a respecta toleranta la deformarea "in ciuperca" se recomanda ca talpile superioare ale grinzilor principale sa fie predeformate invers la rece, inainte de sudare.

2.2.7.6. In vederea realizarii corespunzatoare a rosturilor de montaj intre subansamble si tronsoane, abaterile la inaltimea si latimea acestora pe zonele de montaj: +2 ... -3 mm. Exceptie fac distantele dintre fetele interioare ale stalpilor intre care se monteaza grinzi fara rosturi in lungul lor, care trebuie sa fie de cel mult ± 2 mm; aceste tolerante trebuiesc respectate pe inaltimea pe care se face imbinarea intre stalpi si grinzi.

2.2.7.7. Pentru restul abaterilor limita se respecta prevederile din tabelul 3.a, iar pentru tolerantele de aliniere cele din SR EN ISO 13920 – 1998,

Conditii de calitate ale cusaturilor sudate

2.2.7.8. Indiferent de tipul imbinarilor si forma cusaturilor, calitatea cusaturilor sudate se verifica dimensional, vizual prin examinarea exterioara si cu lupa, prin ciocanire, cu lichide penetrante, exceptional si prin sfredelire.

2.2.7.9. Calitatea cusaturilor se verifica si prin metode nedistructive (cu radiatii penetrante sau mixte si cu ultrasunete).

2.2.7.10. Conditii de calitate pentru taierea marginilor si prelucrarea rosturilor, corespunzatoare claselor de calitate din proiect, sunt cele din tabelul 3 din Normativul C 150 - 99.

2.2.7.11. Nivelurile de acceptare a defectelor in imbinarile sudate sunt cele din Tabelul 6 din Normativul C 150 -99 pentru cusaturi cap la cap si de colt.

2.2.8. Controlul calitatii.

2.2.8.1. Controlul de calitate al subansamblurilor si al imbinarilor lor sudate se face de catre organele competente ale furnizorului.

2.2.8.2. Controlul se va face vizual si prin masuratori dimensionale.

2.2.8.3. La acest control nu trebuie depasite tolerantele admisibile din STAS 767/0 –88.

2.2.8.4. Se va da o deosebita atentie la respectarea tolerantelor în locurile de imbinare cu alte elemente.

2.2.8.5. Furnizorul lucrarilor va face prin sondaj încercari la rupere pe epruvete din materialul de baza folosit (otelul) si încercari pe epruvete sudate, conform SR EN 895/1997 .

2.2.9. Remedierea defectelor

2.2.9.1. Remedierile defectelor constatate pe fiecare faza de executie sau la controlul final al unui subansamblu, in vederea aducerii la forma si dimensiunile din proiect sau a realizarii clasei de calitate a cusaturilor sudate prevazute in proiect sau in procesele tehnologice de sudare se stabilesc de inginerul sudor al uzinei responsabil cu lucrarea.

2.2.9.2. In cazul aparitiei mai frecvente a unor defecte neadmise, uzina impreuna cu organul de supraveghere vor stabili cauzele lor si vor propune solutii de remediere care vor fi analizate si avizate de comisia ISIM, proiectant si beneficiar.

2.2.9.3. Defectele din cusaturile greu accesibile se remediaza pe baza unei tehnologii de remediere ce urmeaza sa fie stabilita de inginerul sudor, tinand seama si de prevederile prezentului caiet de sarcini si Normativul C 150 -99.

2.2.9.4. Tehnologia va fi avizata, iar executarea lucrarilor se va face sub conducerea si supravegherea directa a inginerului sudor.

2.2.9.5. Se admit slefuri locale ale cusaturilor marginale si urmelor de amorsare a arcului electric, care nu depasesc 5 % din grosimea pieselor sudate.

2.2.9.6. Crestaturile marginale, denivelari mai mari sub cota sau crateri neumplute mai adanci se vor poliza si umple cu sudura, trecerile de la sudura la materialul de baza urmand sa fie racordate lin sinetizate prin polizare in directia eforturilor principale.

2.2.9.7. Se interzice lasarea unor denivelari mari sau rizuri perpendiculare pe directia eforturilor.

Remedierea porilor izolati sau a incluziunilor izolate, avand dimensiuni mai mari ca cele admise se face prin excavare cu pereti inclinati de 1/20 ... 1/50 si apoi resudare.

2.2.9.8. Remedierile defectelor interioare ca incluziuni, nepatrunderi, etc. din cusaturile sudate se fac prin inlaturarea portiunii cu defecte si resudare.

Inlaturarea acestor portiuni se poate face prin :

- polizare sau taiere cu discuri abrazive;
- rabotare;
- daltuire sau craiture cu dalta pneumatica;
- taiere prin procedeul arc - aer.

2.2.9.9. Dupa indepartarea portiunii cu defect, locul se polizeaza si se examineaza cu ochiul liber si cu lupa, de maistru, inginer sudor pentru a se convinge ca intregul defect a fost eliminat, dupa care se face resudarea portiunii excavate.

2.2.9.10. Tehnologia de resudare care trebuie sa asigure deformatii si tensiuni interne minime, se stabileste de inginerul sudor. Dupa resudare, locul se curata de zgura si se examineaza din nou pentru a exista convingerea ca lucrarea a fost corect executata.

2.2.9.11. In cazul cusaturilor cap la cap, radiografiate initial, se face o noua radiografie sau o examinare cu ultrasunete pentru a exista siguranta ca defectul a fost complet eliminat.

2.2.9.12. Racordarea sudurii de remediere cu metalul de baza si cusatura initiala se face prin polizare. Nu se admit mai mult de doua remedieri in acelasi loc.

2.2.9.13. Toate remedierile se insemna cu vopsea pe piesa remediata si se trec in "fisele de urmarire a executiei".

2.2.9.14. Tehnologiile de indreptare a pieselor deformate prin sudare sau alte cauze, peste tolerantele admise, se stabilesc de inginerul sudor si se executa sub supravegherea si raspunderea acestuia.

2.2.9.15. In general indreptarea se face la cald la temperaturi controlate in jur de +600°C si prin presare usoara. Se interzice indreptarea la temperaturi la cald - albastru (+200°C ... + 300°C) sau prin ciocanire.

2.2.9.16. In cazul indreptarii de piese si subansamble, locurile indreptate se marcheaza pe piese si se noteaza in fisierele de urmarire a executiei.

Defecte neadmise la îmbinări sudate:

- Fisuri;
- Cratere neumplute;
- Scurgeri de metal topit;
- Nepătrunderi;
- Zone cu arsuri;
- Zone supraîncălzite.

2.3. Execuția confecțiilor metalice în uzina

2.3.1. Generalități

2.3.1.1. Furnizorul lucrărilor va întocmi pentru fiecare subansamblu, un proces tehnologic de execuție în așa fel încât să asigure buna calitate a lucrării.

2.3.1.2. Procesul tehnologic trebuie să cuprindă:

- piesele desenate pe reperi cu toate cotele;
- dimensiunile de tăiere și procedeul de tăiere al laminatelor;
- calitățile materialului de bază ce trebuie folosit;
- modul de pregătire a marginilor pieselor ce se sudează (sanfrenarea);
- modul de preasamblare (haftuire) a elementelor și a subansamblelor;
- procedeul de sudare cu indicarea de a se folosi pe scara largă sudarea automată și semiautomată;
- regimul de sudare;
- tipurile și dimensiunile cordoanelor de sudură;
- ordinea de execuție a cordoanelor pentru evitarea deformațiilor neadmisibile și a tensiunilor
- interne mari;
- ordinea de aplicare a straturilor și numărul trecerilor, unde e cazul;
- modul de prelucrare a cordoanelor;
- ordinea de asamblare;
- planul de control Rontgen, gamagrafic sau ultrasonic

2.3.1.3. Regimurile de sudare se stabilesc de uzina pe plăci de probă, considerându-se corespunzătoare numai după efectuarea încercărilor mecanice și fizice ale cordoanelor de sudură care trebuie să corespundă cu prevederile prezentului Caiet de sarcini.

2.3.1.4. Furnizorul este direct și singur răspunzător pentru întocmirea proceselor tehnologice de execuție și sudare ale subansamblelor (care se execută în uzina), de alegerea regimurilor optime de sudare, de calitatea materialelor de adaos alese ca și calitatea lucrărilor executate, în conformitate cu planurile de execuție și prezentul Caiet de sarcini.

2.3.2. Documentația ce trebuie elaborată de uzina constructoare

2.3.2.1. Furnizorul are obligația să întocmească o documentație a tehnologiei de confecționare, care să cuprindă operațiile de debitare și prelucrare a pieselor și preasamblare în uzina.

2.3.2.2. Întreprinderea ce uzinează piesele metalice are obligația ca înainte de începerea uzinării să verifice planurile de execuție. O atenție deosebită se va da verificării tipurilor și formelor cusăturilor sudate prevăzute în proiect. În cazul constatării unor deficiențe sau în vederea uzurării uzinării (de exemplu alte forme ale rosturilor, îmbinărilor sudate precum și poziția îmbinărilor de uzina suplimentare), se va proceda după cum urmează :

- pentru deficiențe care nu afectează structura metalică din punct de vedere al rezistenței sau montajului (neconcordanța unor cote, diferențe în extrasul de materiale, etc.), uzina efectuează modificările respective, comunicându-le în mod obligatoriu și proiectantului;

- pentru unele modificari care ar afecta structura din punct de vedere al rezistentei sau al montajului, se vor comunica proiectantului propunerile de modificari pentru a-si da avizul.

- Orice modificare de proiect se face numai cu aprobarea prealabila, scrisa, a proiectantului.

- Modificarile mai importante se introduc in planurile de executie de catre proiectant; pentru unele modificari mici acestea se pot face de uzina dupa ce primeste avizul in scris al proiectantului.

2.3.2.3. Dupa verificarea proiectului si introducerea eventualelor modificari, uzina constructoare intocmeste documentatia de executie care trebuie sa cuprinda :

- Toate operatiile de uzinare pe care le necesita realizarea elementelor incepand de la debitare si terminand cu expedierea lor.

- Tehnologia de debitare si taiere.

- Procesul tehnologic de executie pentru fiecare subansamblu in parte, care trebuie sa asigure imbinarilor sudate cel putin aceleasi caracteristici mecanice ca si cele ale metalului de baza care se sudeaza, precum si clasele de calitate prevazute in proiect pentru cusaturile sudate.

- Preasamblarea in uzina, metodologia de masurare a tolerantelor la premontaj.

2.3.2.4. Procesul tehnologic de executie pentru fiecare piesa trebuie sa cuprinda :

- piese desenate cu cote, pentru fiecare reper;

- procedeele de debitare ale pieselor si de prelucrare a muchiilor, cu modificarea clasei de calitate a taieturilor;

- marcile si clasele de calitate ale otelurilor care se sudeaza;

- tipurile si dimensiunile cusaturilor sudate;

- forma si dimensiunile muchiilor care urmeaza a se suda conform datelor din proiect sau, in lipsa acestora, conform SR EN ISO 9692-1/2004 si SR EN ISO 9692-2 :2000;

- marca, caracteristicile si calitatea materialelor de adaos : electrozi, sarme si flexuri;

- modul si ordinea de asamblare a pieselor in subansambluri;

- procedeele de sudare;

- regimul de sudare;

- ordinea de executie a cusaturilor sudate;

- ordinea de aplicare a straturilor de sudura si numarul trecerilor;

- modul de prelucrare a cusaturilor sudate;

- tratamentele termice daca se considera necesare;

- ordinea de asamblare a subansamblelor;

- planul de control nedistructiv (Rontgen, gamma sau ultrasonic) al imbinarilor;

- planul de prelevare a epruvetelor pentru incercari distructive;

- regulile si metodele de verificare a calitatii pe faze de executie, cf. cap. 4 din STAS 767/0 - 88 si prevederile prezentului caiet de sarcini.

2.3.2.5. Regimurile de sudare se stabilesc de catre intreprinderea de uzinare, pe imbinari de proba, acestea se considera corespunzatoare numai daca rezultatele incercarilor distructive si analizelor metalografice realizate conform tabel 5 din C 150-99 corespund prevederilor din tabelul 6 al normativului respectiv.

Pentru fiecare marca de otel si pozitie de sudare prevazuta a se aplica la fiecare subansamblu diferit, se va executa cate o serie de placi de proba ce se vor stabili de catre ISIM.

2.3.2.6. Procesele tehnologice de executie vor fi avizate de ISIM.

2.3.2.7. În vederea realizării în bune condițiuni a subansamblelor sudate de serie, întreprinderea executantă va întocmi fișe tehnologice pe baza proceselor tehnologice de mai sus și SDV-urile de execuție pentru toate tipurile diferite de subansamble.

2.3.2.8. La întocmirea fișelor și procedurilor tehnologice se va avea în vedere respectarea dimensiunilor și cotelor din proiecte, precum și calitatea lucrărilor, în limita toleranțelor admise prin STAS 767/0 - 88 și prin prezentul caiet de sarcini.

Dimensiunile și cotele din planurile de execuție se înțeleg după sudarea subansamblelor.

Pentru piesele cu lungimi fixe prevăzute ca atare în proiect, dimensiunile se înțeleg la +200°C.

2.3.2.9. Procesele tehnologice de execuție pentru subansamblele completate și definitivare în urma execuției celor de probă, vor fi aduse la cunoștința proiectantului, beneficiarului și întreprinderii de montaj.

2.3.2.10. Pe baza proceselor tehnologice definitivare în urma încercărilor, inginerul sudor va extrage din acestea, din "Caietul de sarcini" și standarde, toate sarcinile de execuție și condițiile de calitate ce trebuie respectate la lucrările ce revin fiecărei echipe de lucru (sortare, îndreptare, sablare, trasare, debitare, asamblare provizorie, haftuire, sudare, prelucrare, etc.). Aceste extrase vor fi predate echipelor și prelucrate cu acestea, astfel încât fiecare muncitor să cunoască perfect sarcinile ce îi revin.

2.3.3. Executarea elementelor metalice sudate **Pregătirea laminatelor**

2.3.3.1. La alegerea lor, laminatele trebuie să fie controlate din punct de vedere al calității, stării și aspectului lor, precum și al eventualelor defecte de laminare.

2.3.3.2. Pe baza numărului de sarja imprimată pe laminate ca și pe baza buletinelor de analiză și încercări mecanice se va verifica corespondența datelor cu cerințele proiectului, standardelor și prezentului Caiet de sarcini.

2.3.3.3. Prin examinarea exterioară pe ambele fețe se va stabili starea pieselor și eventualele defecte de laminare. Laminatele ruginite, murdare de noroi, ulei sau vopsea se vor curăța înainte de prelucrare.

2.3.3.4. Laminatele cu defecte ca: stratificări, suprapuneri, sufluri, fisuri, incluziuni sau alte defecte neadmisibile, ca și cele cu abateri dimensionale peste cele admise prin standarde sau prezentul Caiet de sarcini nu vor fi folosite la execuția construcției metalice sudate.

2.3.3.5. Se poate face și un control ultrasonic, prin înțelegere între părți, în măsura în care acest lucru va apărea necesar și în funcție de posibilitățile tehnice.

2.3.3.6. Prelucrarea laminatelor fără îndreptarea lor prealabilă este admisă în cazul în care abaterile față de forma lor geometrică corectă, nu depășesc toleranțele cuprinse în standardele în vigoare (STAS 767/0-88) sau pe cele indicate în detaliile de execuție.

2.3.3.7. Laminatele care prezintă deformări mai mari ca cele menționate mai sus, trebuie îndreptate înainte de trasare și debitare.

2.3.3.8. Îndreptarea laminatelor se face în condițiile precizate în prescripțiile în vigoare. Îndreptarea la rece este admisă numai dacă deformările nu depășesc valorile din standardele pentru laminate în vigoare.

2.3.4. Trasarea

2.3.4.1. Construcțiile metalice se vor executa conform detaliilor din proiect, folosind tehnologia proprie fiecărui atelier specializat.

2.3.4.2. Trasarea se va executa cu precizie de ± 1.00 mm dacă în proiect nu se prevede o precizie mai mare. Nu se admite acumularea mai multor toleranțe pe aceeași linie de cotare.

2.3.4.3. Trasarea se efectuează cu instrumente verificate și comparate cu etaloanele de control verificate oficial sau cu instalații speciale. Pe sabloane se scriu: simbolul lucrării, numărul desenului, poziția pieselor, diametrul gaurilor, numărul pieselor aceleși, etc.

2.3.4.4. La stabilirea cotelor din trasare și debitare a materialelor se va ține seama ca valorile cotelor din proiect să fie cele finale, care trebuie realizate după încheierea întregului proces tehnologic de uzinare. Orientarea pieselor față de direcția de laminare poate fi oricare, dacă în proiect nu se prevede altfel.

2.3.4.5. După trasare, înainte de executarea tăierii se va marca prin poansonare pe fiecare piesă trasată șarja din care face parte tabla. De asemenea, piesele vor fi marcate prin vopsire (sau poansonare) cu numărul de poziție al piesei conform proiectului sau planului de operații. Verificarea executării corecte a marcajului pe piese va fi efectuată prin sondaj de organul AQ, trasatorul nefiind scutit de răspundere.

2.3.5. Prelucrarea laminatelor

2.3.5.1. Taierea pieselor se face cu foarfeca, cu fierastraul, cu flacăra de oxigen sau cu laser folosindu-se cu precădere taierea mecanizată. Nu se admite tăierile și prelucrările cu arcul electric.

2.3.5.2. Racordările sau degajările circulare care sunt prevăzute în proiect se vor executa obligatoriu numai prin gaurire cu burghiul sau prin tăiere cu suflai axial cu compas.

2.3.5.3. La piesele debitate sau prelucrate cu flacăra, la care nu se mai fac prelucrări ale muchiilor, este obligatoriu să se curețe crusta de zgură care se formează la partea inferioară a tăieturii.

2.3.5.4. Prelucrarea muchiilor (sanfrenarea) pieselor ce trebuie îmbinate prin sudură este obligatorie și se va executa conform procesului tehnologic de execuție.

2.3.5.5. Prelucrarea muchiilor se poate executa atât cu mijloace mecanice (ex, prin aschiere) cât și mecanizat cu flacăra de oxigen. După sanfrenarea cu flacăra este obligatorie polizarea muchiilor sanfrenate pe o adâncime de minim 2 mm. Nu se admite prelucrarea muchiilor manual cu flacăra de oxigen.

2.3.5.6. Suprafețele tăieturilor executate cu stanta sau flacăra se prelucrează prin aschiere pe o adâncime de 2–3 mm. Se exceptează marginile libere ale guseelor ori rigidizărilor. Marginile tăieturilor executate cu flacăra, foarfeca sau laser nu mai necesită prelucrarea prin aschiere, dacă prin sudare se topesc complet sau dacă se asigură tăierii clasa de calitate 1.2.1 conform SR EN ISO 9013 –1998.

2.3.5.7. O eventuală preîncalzire a laminatelor înainte de tăiere se va face conform prevederilor procesului tehnologic de uzinare. Crestăturile, neregularitățile sau fisurile fine rezultate dintr-o prelucrare defectuoasă cu oxigen, se înlătură prin daltuire, polizare sau rabotare. Daltuirea sau polizarea se execută cu o pantă de 1 : 10 față de suprafața tăieturii sau prin încărcare cu sudură, cu respectarea tehnologiei de sudare și acordul proiectantului.

2.3.5.8. Piesele al căror contur prezintă unghiuri intrande se gauresc în prealabil în varful unghiului cu un burghiu având diametrul de minim 25 mm. În cazul tăierii cu o mașină de copiat, la unghiurile intrande trebuie asigurată o racordare cu diametrul de minim 25 mm, urmata de polizare.

2.3.5.9. Pe fiecare piesă tăiată dintr-o tablă se va aplica un marcaj prin vopsire și poansonare, prin care se notează:

- numărul piesei conform marcii din desenele de execuție și eventual indicativul elementului la care se folosește;
- marca și clasa de calitate a tablei;
- numărul lotului din care provine.

2.3.5.10. Tipul imbinării trebuie prevăzut în proiect. Uzina trebuie să examineze aceste tipuri și să facă proiectantului propuneri de modificări, dacă prin acestea se ușurează execuția, fără a modifica calitatea cusăturii. Geometria rosturilor (unghiul, mărimea muchiilor netesite, deschiderea rosturilor, etc.) ca și forma prelucrării muchiilor în vederea sudării se alege de uzina funcție de tipul imbinării prevăzute în proiect, de procedeul de sudare folosit și de grosimea pieselor, ținând seama de prevederile din SR EN ISO 9692-1/2004 pentru sudarea cu arc electric învelit. Aceste forme trebuie prevăzute în tehnologia de sudare întocmită de uzina.

2.3.5.11. Toate piesele care în urma procesului de tăiere cu flacăra au suferit deformatii mai mari decât cele indicate în prezentul Caiet de sarcini vor fi supuse îndreptării. Îndreptarea se va putea face la laminorul de planat sau prin încălzire locală.

Temperatura tablei în zonele încălzite local va fi de cca. +600°C. Ea va fi obligatoriu controlată.

2.3.5.12. În cazul îndreptării prin încălzire locală se interzice răcirea forțată a zonelor încălzite (de exemplu cu jet de apă sau aer).

2.3.5.13. Gaurirea se face după operațiile de îndreptare și sudare. Ea se poate face și înaintea acestor operații dacă se asigură condițiile de calitate și coincidența gurilor din piesele care se suprapun.

2.3.5.14. Dimensiunile pieselor tăiate trebuie astfel realizate încât după sudarea definitivă să nu se depășească abaterile admise.

2.3.6. Controlul calitatii după debitare, îndreptare și prelucrarea muchiilor.

2.3.6.1. Organul AQ are obligația să verifice următoarele:

- existența pe piese a marcajului corect și vizibil;
- dimensiunile pieselor debitate în limitele toleranțelor;
- curățirea completă a crustei de zgură, care se formează pe partea inferioară a tăieturii;
- planitatea suprafețelor și rectilinitatea marginilor pieselor după îndreptare, în limitele toleranțelor;

- execuția corectă a sanfrenului la piesele ce necesită această prelucrare.

2.3.6.2. Nu se admite trecerea la alte operații a pieselor care:

- sunt necorespunzătoare dimensional;
- nu au marcajul corect și vizibil;
- prezintă defecte de tăiere ce nu pot fi remediate.

2.3.7. Asamblarea

2.3.7.1. Operații premergătoare asamblării.

Piesele care urmează să fie asamblate trebuie să aibă suprafețele uscate și curate. Se interzice asamblarea pieselor ude, acoperite cu ghiata, unsoare, noroi, rugina etc. prezentând exfolieri.

Marginile pieselor care se sudează vor fi polizate pe o lățime de 20 - 30 mm pe ambele fețe pentru îndepărtarea completă a tunderului și ruginii.

Piesele care prezintă mușcături rezultate prin oprirea accidentală a procesului de tăiere cu flacăra, vor fi remediate înainte de asamblare.

2.3.8. Asamblarea pieselor în vederea sudării (asamblare provizorie)

2.3.8.1. Asamblarea pieselor se va executa cu ajutorul dispozitivelor de asamblare, sudare. Construcția acestor dispozitive trebuie să asigure precizia de asamblare a pieselor în limitele toleranțelor admise de prezentul Caiet de sarcini și să nu împiedice deformarea liberă a pieselor precum și executarea lucrărilor de sudare în bune condiții.

2.3.8.2. La asamblare nu se admite prinderea cu sudura pe suprafețele tablelor a dispozitivelor de tragere.

2.3.8.3. Asamblarea în vederea sudării automate sub flux a îmbinărilor cap la cap se poate face direct pe dispozitivul de sudare sub flux cu strângere electromagnetica.

2.3.8.4. În perna se va pune flux de aceeași calitate cu cel întrebuintat la sudarea oțelului respectiv. Fluxul va trebui să îndeplinească condițiile prevăzute. Nu se admite folosirea în perne a unui strat de umplere a pernei de alta calitate și depunerea numai la suprafața a unui strat redus ca grosime din fluxul cu care se sudează.

2.3.8.5. Asamblarea trebuie făcută astfel ca după sudarea definitivă să rezulte subansamble cu dimensiuni corecte. Eventualele abateri la asamblarea pentru sudare trebuie să se încadreze în cele prevăzute în acest Caiet de sarcini.

2.3.8.6. Neregularitățile și deformațiile locale pe care le prezintă o piesă și care depășesc pe cele prevăzute în acest Caiet de sarcini, trebuie să fie înlăturate prin prelucrare, realizându-se racordarea lină de la porțiunea prelucrată la cea neprelucrată.

2.3.8.7. La asamblare toleranțele sunt cele din STAS 767/0-88.

2.3.9. Controlul calității după asamblarea și prinderea provizorie

2.3.9.1. Înainte de operația de sudare, se vor verifica toate dimensiunile subansamblelor. Se vor controla toate prinderile de sudură (haftuirile). Acestea vor fi controlate de organul AQ din schimbul respectiv. Se va proceda la examinarea amanunțită a fiecărei prinderi, folosind în acest scop lămpi electrice și lămpi cu o putere de mărire de 2,5 ori.

2.3.9.2. Dacă se constată fisuri în cordoanele de prindere a unor îmbinări cap la cap, se vor îndepărta complet cordoanele de prindere fisurate, prin craituire arc-aer, urmata de o polizare până la îndepărtarea completă a urmelor lasate de arcul electric (de la craituire) pe materialul de bază.

2.3.9.3. În cazul unor fisuri în cordoanele de prindere a unor îmbinări de colț acestea se vor elimina prin polizare sau craituire mecanică (se elimină complet cordoanele cu fisuri). Curățirea mecanică va fi urmata obligatoriu de polizare.

2.3.9.4. După polizarea porțiunilor în care au existat haftuiri cu fisuri este obligatoriu să se facă un control amanunțit a acestor zone atât vizual cât și cu lichide penetrante.

2.3.10. Sudarea subansamblelor metalice

2.3.10.1. Se va realiza cu respectarea prevederilor de la Cap. 2.2.

2.3.10.2. Controlul subansamblelor înainte de sudare.

Înainte de sudare se va controla fiecare îmbinare.

Nu se va permite începerea sudării dacă:

- fiecare piesă a subansamblului nu are marcat numărul șarjei și numărul poziției sale din planul de operații;
- ansamblurile și prinderile nu corespund cu planurile de execuție, cu prevederile procesului tehnologic și cu indicațiile din prezentul Caiet;
- sunt depășite toleranțele de prelucrare, sanfrenare sau asamblare, specificate în prezentul Caiet;
- muchiile care se sudează și zonele învecinate nu sunt curate. Se va verifica și curățirea zgurii hafturilor;
- placutele terminale nu sunt bine așezate sau au dimensiuni mai mici decât cele indicate în procesul tehnologic;
- rosturile au localități abateri mai mari decât cele admise;
- îmbinările cap la cap ale pieselor ce se montează și care au fost sudate înainte de asamblare nu au fost controlate sau nu corespund clasei de calitate prescrisă.

Rosturile mai mari ca cele admise trebuie micșorate înainte de începerea operației de sudare a îmbinărilor respective. Aproximarea pieselor se va face prin tăierea hafturilor. Dacă

micșorarea rosturilor nu se poate realiza prin apropierea pieselor, este necesar să se facă încărcarea lor prin sudură. Nu se admite sub nici un motiv introducerea în rost a unor adaosuri formate din sârma, electrozi, etc.

2.3.11. Marcare

2.3.11.1. Fiecare subansamblu sau elemente de construcție gata de a fi expediat la șantier, se va marca cu vopsea rezistentă la intemperii.

2.3.11.2. Subansamblele sau elementele construcțiilor metalice vor avea notate:

- tipul elementului - conform denumirii din proiect;
- numărul de ordine de fabricație (numerotat de la 1 la numărul total);
- poziția piesei sau subansamblului în ansamblul piesei (stânga, dreapta, centrală, marginală).

2.3.11.3. Pentru piesele mici care se livrează detașate se va nota tipul elementului, numărul de poziție al piesei (în extrasul de laminate) și eventual planșa cu detalii.

2.3.12. Preasamblarea

2.3.12.1. Fiecare parte de obiect va fi preasamblată în uzină, se va verifica colinearitatea barelor, respectarea toleranțelor de asamblare, se va marca și apoi se va expedia după dezasamblare și colectare.

2.3.12.2. La colectare se va ține seama de gabaritele de transport CF sau AUTO.

2.3.13. Certificat de calitate.

2.3.13.1. Pentru fiecare piesă sau subansamblu care părăsește uzina, se va elibera un certificat de calitate care să ateste că subansamblu este calitativ și dimensional corespunzător proiectului și Caietului de sarcini.

2.3.13.2. Nu se va primi nici un subansamblu fără să fie însoțit de certificatul de calitate respectiv.

2.3.14. Depozitare și transport

2.3.14.1. Depozitarea și transportul subansamblelor sau a pieselor detașate finite, se va face atât la uzină cât și în drum spre șantier, în așa fel încât acestea să nu se deformeze, apă să nu stagneze pe piesele metalice iar partile neprotejate prin vopsire să fie aparate de rugină.

2.3.15. Protecția construcțiilor metalice contra coroziunii.

2.3.15.1. Pregătirea suprafețelor pentru vopsire cuprinde:

- îndepărtarea mizeriei prin periere cu peria de sarma, spălare cu apă, stergerea cu carpe, bumbac, câlți, uecarea cu aer cald
- îndepărtarea grăsimilor, uleiurilor prin degresare
- pregătirea sudurilor prin polizare, frezare, etc.
- îndepărtarea oxidurilor și a tunderului prin procedee mecanice (polizare, sablare)
- îndepărtarea micilor defecte de suprafață (porozități, denivelări) prin acoperire cu sudură și slefuire

2.3.15.2. Protecția suprafețelor metalice se face imediat după pregătirea suprafețelor și nu trebuie să depășească 3 ore de la terminarea curățirii fiecărei porțiuni de suprafață a elementului care se protejează.

2.3.15.3. În uzină se execută grunduirea elementelor metalice cu două straturi de grund.

2.3.15.4. Nu se vopsesc și nu se protejează cu alte produse suprafețele și găurile îmbinărilor cu buloane, suprafețele din vecinătatea îmbinărilor

2.3.15.5. Lucrările de protecție anticorozivă vor respecta prevederile ghidului de proiectare GP 035-98.

2.4. Construcția metalică. Execuția pe santier

2.4.1. Documentația tehnică ce trebuie întocmită de întreprinderea ce montează structura metalică

2.4.1.1. Aceasta trebuie întocmită de personal cu experiență în lucrări de montaj (ingineri, maeștri) care vor conduce montajul, ținând seama de specificul lucrării și utilajele de care se dispune, precum și de anotimpul în care se vor face lucrările de sudare la montaj.

2.4.1.2. Înainte de a începe elaborarea documentației de montaj, întreprinderea care o întocmește are obligația să verifice documentele tehnice de proiectare și de execuție în uzină și să semnaleze elaboratorului acestora orice lipsuri sau nepotriviri constatate, precum și să propună, dacă consideră necesar, unele eventuale modificări sau completări ce ar ușura montajul.

2.4.1.3. Documentația tehnică de montaj trebuie să cuprindă :

- spațiile și măsurile privind depozitarea și transportul pe santier al elementelor de construcții;
- organizarea platformelor de preasamblare pe santier, cu indicarea mijloacelor de transport și ridicare ce se folosesc;
- verificarea dimensiunilor implicate în obținerea toleranțelor de montaj impuse;
- pregătirea și execuția îmbinărilor de montaj;
- verificarea cotelor și nivelelor indicate în proiect pentru construcția montată;
- ordinea de montaj a elementelor;
- metode de sprijinire și asigurarea stabilității elementelor în fazele intermediare de montaj;
- schema și dimensiunile halei încălzite iarnă pentru completarea subansamblurilor uzinate cu unele piese ce se sudează pe santier.

2.4.2. Asamblarea și montajul construcțiilor metalice confecționate în uzină

2.4.2.1. Pentru transportul, manipularea și depozitarea subansamblurilor și confecțiilor , se vor respecta indicațiile de la cap.2.4.

2.4.2.2. Furnizorul lucrărilor de montaj nu va recepționa construcțiile metalice confecționate în uzină decât numai dacă sunt însoțite de un certificat de calitate.

2.4.2.3. Organele de control tehnic ale furnizorului vor verifica prin sondaj calitatea pieselor metalice confecționate în uzină și respectarea proiectului, prezentului Caiet de sarcini și reglementările tehnice în vigoare.

2.4.2.4. Înainte de asamblarea subansamblurilor vor fi verificate.

2.4.2.5. În afara depozitului, în imediată apropiere a locului de montare se vor amenaja platforme pentru lucrările de pregătire în vederea montării.

2.4.2.6. Procesul tehnologic de asamblare și sudare a tronsoanelor pe santier va fi stabilit de organele tehnice ale furnizorului, în conformitate cu proiectul și Caietul de sarcini.

2.4.3. Sudorii.

2.4.3.1. Sudorii care execută îmbinarea tronsoanelor pe santier, sudurile de montaj, va trebui să fie școlarizați și instruiți și apoi supuși unor probe practice executate în poziția în care vor suda pe santier după care vor fi autorizați să execute numai acele cordoane de sudură pentru care au dovedit însușirea cunoștințelor teoretice și practice.

2.4.3.2. Autorizarea se va face pe baza Instrucțiunilor ISCIR în vigoare de către serviciul tehnic al furnizorului și se va consemna în scris.

2.4.3.3. Fiecare sudor autorizat va avea un poanson cu un număr înregistrat la AQ, cu care va marca fiecare cordon de sudură executat de el.

2.4.3.4. Nu se admite a se folosi la executia lucrarilor de sudare a sudorilor neautorizati sau care sa nu foloseasca poansonul de marcaj.

2.4.4. Sudura

2.4.4.1. La executia cordoanelor de sudura pe santier, se vor respecta conditiile din prezentul Caiet de sarcini.

2.4.5. Imbinari cu suruburi

2.4.5.1. Imbinarile cu suruburi IP se executa conform prevederilor din "Instrucțiunile tehnice C133-82". În prezentul proiect suruburile IP lucreaza la întindere în tija sau la presiune pe gaura. Gaurile sunt cu 2 mm mai mari fata de diametrul surubului.

2.4.5.2. Calitatea imbinarilor se controleaza prin masurarea momentelor de strangere cu cheia dinamometrica, și prin sondaj cu metada « unghiului de strangere », conform prevederilor din "Instrucțiunile tehnice " C 133-82.

2.4.5.3. Strângerea suruburilor IP se va face în doua faze, într-o singură fază, în conformitate cu prevederile din C133-82 "Instrucțiunile tehnice privind imbinarea elementelor de construcții metalice cu șuruburi de înaltă rezistență ".

2.4.5.4. Conform "Instrucțiunile tehnice privind imbinarea elementelor de construcții metalice cu șuruburi de înaltă rezistență " - C133/82, verificarea momentului de strângere se face pe cel puțin un șurub din fiecare zonă caracteristică a imbinării.

2.4.5.5. În cazul în care valorile momentelor de strângere efectiv realizate la controlul pretensionării suruburilor se abat de la valorile normate, se va verifica în continuare un număr dublu de șuruburi de înaltă rezistență alese în același mod ca la prima verificare.

2.4.5.6. Suprafetele pieselor care urmeaza sa fie în contact dupa realizarea imbinarii cu suruburi se protezeaza împotriva coroziunii la fel ca întreaga constructie metalica (nu sunt necesare masuri speciale de finisare).

2.4.5.7. Executia imbinarilor cu suruburi IP se face numai cu lucratori atestati. Atestarea se refera atât la conducatorul lucrării cât și la maistri, șef de echipa și muncitori calificati care executa astfel de imbinari.

2.4.6. Materiale.

Se vor folosi calitatile de otel specificate pe planse : S235JR

2.4.7. Controlul executiei.

2.4.7.1. Furnizorul va asigura prin organe competente, controlul tehnic neîntrerupt al operatiunilor de asamblare și montaj și receptia asamblării fiecărui subansamblu sau element, atât la sol cât și la montaj.

2.4.7.2. Controlul operatiunilor de asamblare și montaj se vor face vizual și prin masuratori dimensionale. Se vor verifica dimensiunile, forma și calitatea cordoanelor de sudura de la imbinarea fiecărui element, respectarea toleranțelor la asamblare și a celor de montaj .

2.4.7.3. Lucrarile de montaj și de sudare pe santier vor fi urmarite și receptionate, pe faze de executie, de un delegat permanent al clientului.

2.4.8. Caietul de evidenta a montajului constructiilor metalice.

2.4.8.1. Furnizorul lucrarilor este obligat sa întocmeasca și sa tina la zi, "Caietul de evidenta a constructiilor metalice". Este preferabil ca acest caiet sa fie întocmit de o singura persoana .

2.4.8.2. Acest caiet este o piesa indispensabila pentru operatiunea de receptie partiala sau totala a lucrarii.

2.4.8.3. Se atrage atentia ca proiectantul nu va semna nici un act de receptie daca acest caiet nu este completat cu toate datele necesare, pentru toate acele parti de lucrare care se receptioneaza.

2.4.8.4. Dupa receptie acest caiet va fi predat Clientului care îl va pastra anexat la "Cartea Constructiei".

CAMINE DE TRAGERE CANALIZAȚIE

1 GENERALITATI

Căminele de tragere trebuie să fie prevăzute la capetele podurilor, subtraversărilor de străzi și alte obstacole din teren, la intersecții, și în locuri unde sunt schimbări de direcție ale traseelor, amplasate la o astfel de distanță una de alta, încât să poată fi realizată suflarea/tragerea cablurilor în conducte. Astfel este recomandat ca pe tronsoane drepte ale canalizației amplasarea căminelor de tragere să se facă la maxim 250 m pentru canalizații standard și la maxim 100 m pentru canalizații suport și protecție.

Mărimea căminelor de tragere trebuie să fie adaptată secțiunii și numărului conductelor, trebuie dimensionate astfel încât furnizorii de rețele de comunicații electronice să poată amplasa corect rezerve tehnologice și conectori de cabluri de fibră optică.

Pe lângă cele turnate local, din beton armat, se recomandă și utilizarea căminelor prefabricate din beton, rășini sau materiale termoplastice, certificate pentru utilizarea în România sau UE, cu condiția ca dimensiunile și caracteristicile acestora să asigure ergonomia și siguranța în exploatare, introducerea rezervelor de cabluri, precum și aranjarea ordonată și sigură a cablurilor și a conexiunilor acestora.

În interiorul căminelor de tragere conductele trebuie să fie grupate, etanșate și etichetate.

Trebuie să fie echipate cu suporturi pentru fixarea cablurilor și a rezervelor tehnologice de cabluri, dimensionate în funcție cu numărul și volumul acestora. Pentru cele din beton suporturile pot fi înglobate în pereții acestora la betonare, în șantier sau se vor monta ulterior, aplicați pe pereți, la instalarea rețelelor de cabluri.

Trebuie să se prevadă etanșarea zonei de contact a conductelor cu căminul de tragere, astfel la intrări, toate conductele trebuie etanșate cu mortar rezistent la apă, flexibil și rapid. În plus, la exterior zona de acces a conductelor trebuie protejată cu dispersie hidroizolantă de bitum-cauciuc.

În cazul canalizației de bransament mai lungă de 10 m, poate fi necesară amplasarea unui cămin suplimentar de mici dimensiuni, pe traseu, la o distanță de maxim 10 m de clădire.

Căminele se recomandă a fi situate în locuri ușor accesibile pentru servicii de întreținere (acces facil al vehiculului tehnic în imediata vecinătate), amplasate de regulă pe trotuare sau în spațiile verzi. Nu trebuie poziționate în fața porților, intrărilor în clădiri, sub jgheaburi, în locuri de evacuare a apelor reziduale și în locuri special amenajate ca parcări.

Toate căminele din beton trebuie să aibă un jomp (bașă, bibă), realizat în partea de jos a acestora pentru a permite colectarea infiltrațiilor. Acesta este recomandat să aibă dimensiunile de 150x150 mm pentru CT1, și 300x300 mm pentru CT2, CT3 și CT4, asigurându-se la execuție o pantă de 2% a radierului spre jomp.

Toate căminele trebuie prevăzute cu capace (metalice sau din materiale termoplastice), dimensionate corespunzător necesarului de rezistență la compresiune, în funcție de poziția de amplasare (în spațiu verde, în carosabil sau nu etc.) și amplasate aliniat cu suprafața existentă sau planificată a zonei. În spațiile verzi capacul se poziționează la 5 cm deasupra nivelului solului.

Toate capacele trebuie să aibă un sistem antiefracție cu posibilitate de încuiere.

Materialele utilizate la realizarea căminelor trebuie să fie conforme în ceea ce privește tipul, clasa și proprietățile cu cele specificate în documentația tehnică a proiectului. Materialele recomandate sunt următoarele:

- Beton având categoria cel puțin C20 / C25 pentru clasa de încărcare A15 sau C35 / 45 pentru clasa de încărcare B125 și superioară (pentru partea superioară a CT) și clasa C20 / C25 (pentru corpul CT), în conformitate cu SR EN 206.
- Armătura metalică pentru beton se face cu bare de oțel-beton (OB 37, PC 52 sau BST500) cu diametrul de la 6, la 18 mm, în conformitate cu SR 438.
- Agregatul mineral pentru fabricarea betonului are granulația de până la 16 mm - în conformitate cu standardele în vigoare și fonta cenușie pentru capace, conform standardului în vigoare
- Materiale termoplastice cum ar fi PVC-U, polietilena (PE), policarbonat, polipropilenă (PP) etc.

Suprafața exterioară în contact cu solul trebuie protejată împotriva pătrunderii apei, prin acoperire în două straturi cu compuși hidroizolanți bitum-cauciuc și toate părțile metalice trebuie protejate împotriva coroziunii.

După instalarea căminului trebuie asigurată readucerea suprafeței zonei acesteia la starea inițială, prin acoperirea corpului cu pământ bine compactat în cazul zonelor verzi sau realizarea altor tipuri de pavaje.

Dacă proiectul presupune proiectarea unui cămin pentru instalarea mai multor rețele de comunicații electronice, alegerea/proiectarea trebuie realizată în funcție de numărul de furnizori ce urmează a fi găzduiți și de solicitările fiecărui furnizor privind necesitățile prezente și previziunile de dezvoltare.

EPUISIMENTE

Antreprenorul va menține fiecare excavatie de constructie fara apa din orice sursa, astfel incat lucrarile vor fi executate in conditii uscate.

Metoda de mentinere a excavatiei fara apa, de epuizare si indepartarea apei, va fi supusa aprobarii Inginerului.

Antreprenorul se va asigura ca exista instalatii de rezerva suficiente, tot timpul, pentru a se evita orice intrerupere in continuitatea epuizarii apei din excavatie.

Acolo unde sunt necesare epuismenete continue, in timpul functionarii pompelor in cursul noptii, se vor lua masurile necesare ca zona de lucru sa fie iluminata in mod corespunzator.

Lucrarile de sapaturi nu vor fi clasificate in conformitate cu duritatea materialului excavat si toate excavatiile se considera ca fiind excavatii comune definite in continuare, indiferent de duritatea materialului excavat.

Costul taierii sistemului rutier si trotuarelor existente se considera ca este inclus in diversele preturi unitare pentru „Desfacerea si aducerea la starea initiala a amplasamentelor” si nu se vor plati separat.

Materialul selectionat pentru umplere nu va contine pietre, roci, radacini de copaci si alte elemente asemanatoare, care prin impact sau compactare ar putea deteriora structurile. Materialul va suporta o compactare fara utilizarea compactoarelor de mare putere si trebuie sa nu contina bulgari de lut sau alte materiale cu dimensiuni mai mari de 40 mm.

SUMARUL ACTELOR NORMATIVE

- Pe perioada implementarii Contractului, Antreprenorul va respecta reglementarile si standardele in vigoare in Romania.

- Atunci cand in prezentul volum se face trimitere la anumite standarde si coduri cu privire la bunuri sau materiale care vor fi furnizate si lucrari executate sau testate, se vor aplica prevederile din cea mai recenta editie sau versiune revizuita a standardelor relevante si codurilor in vigoare. Vor fi acceptate alte standarde autorizate care asigura o calitate egala sau superioara standardelor si codurilor specificate doar cand Inginerul aproba in scris aceasta schimbare.

Legislatia in vigoare

Legea calitatii in constructii nr. 10/1995

Legea protectiei mediului nr. 137/1995

Legea apelor nr. 107/1996

Legea protectiei muncii nr. 90/1991

HG 925/1995 si ord MLPAT nr. 77/N/96 – Regulament de atestare tehnico – profesionala a specialistilor cu activitate in constructii

HGR nr. 728 – Regulament privind certificarea calitatii produselor folosite in constructii

Ghid pentru programarea controlului calitatii lucrarilor pe santier, emis de COOCC - SA si avizat de MLPAT

Ord. MLPAT nr. 9/N/93 – Regulament privind protectia si igiena muncii in constructii.

PE 006/81 – Instructiuni generale de protectia muncii pentru unitatile MEE.

Ord. MI nr. 381/93 si ord MLPAT nr. 7/N/93 – Norme generale de prevenire si stingere a incendiilor.

HG 273/94 – Regulament de receptie a lucrarilor de constructii si instalatii

Normative, reglementari si instructiuni

1. Normative privind calculele constructiei si elementelor de constructie:

CR 0 - 2005 Cod de proiectare. Bazele proiectarii structurilor în constructii

CR 1-1-3-2005 Cod de proiectare. Evaluarea actiunii zapezii asupra constructiilor

NP 082-2004 Cod de proiectare. Bazele proiectarii si actiuni asupra constructiilor.

Actiunea vântului

P 100/1 – 2006 Normativul de proiectare pentru protecția împotriva cutremurelor a clădirilor rezidențiale, construcțiilor sociale, agricole și industriale.

P 73 - 84 Instrucțiuni tehnice pentru proiectare și execuția recipientelor pentru lichide, din beton armat sau comprimant.

CR 2-1-1.1-2005 Cod de proiectare a construcțiilor cu pereți structurali de beton armat

P 93 – 76 Ghidul de calcul al construcțiilor industriale cu stalpi din beton armat.

2. Normative cu privire la proiectarea și executarea lucrărilor pentru talpa de fundație:

C 169 – 88 Normativ cu privire la executarea lucrărilor de terasament pentru talpa de fundație a construcțiilor civile și industriale.

C29 – 95 Normativ cu privire la consolidarea zonelor cu sol slab prin lucrări mecanice (cartile 1-4).

C 196 - 86 Instrucțiuni tehnice privind utilizarea terenurilor stabile pentru fundația lucrărilor de construcție.

3. Normative cu privire la proiectarea și construirea fundațiilor:

NE 001 - 1996 Cod de proiectare și execuție pentru construcții fundate pe pământuri cu umflături și contractii mari

P 7 - 2000 Normativ privind fundarea construcțiilor pe pământuri sensibile la umezire (proiectare execuție, exploatare)

NP 112 - 2004 Normativ pentru proiectarea structurilor de fundare directă

C 160 - 75 Normativ cu privire la structura și construirea stălpilor pentru fundație.

C 29/VIII - 1996 Normativ cu privire la consolidarea zonelor cu sol stabil prin lucrări mecanice - Cartea VIII - Compactoare cu plăci vibratoare de mare tonaj (5 -20 tone).

GE 029 - 97 Ghid practic cu privire la tehnologia de execuție a stălpilor de fundație.

GP 014 - 97 Ghid de proiectare. Calculul terenului de fundare la acțiuni seismice în cazul fundării directe.

C 251 - 94 Instrucțiuni tehnice privind utilizarea, proiectarea, execuția și recepția lucrărilor de îmbunătățire a solurilor de fundație slabe, prin utilizarea materialelor aduse pe șantier prin metode dinamice.

4. Normative cu privire la proiectarea și execuția lucrărilor din beton, beton armat și beton comprimant:

NE 012/1-2007 Normativ pentru producerea betonului și executarea lucrărilor din beton, beton armat și beton comprimant. Partea 1: Producerea betonului

NE 012/2-2010 Normativ pentru producerea și executarea lucrărilor din beton, beton armat și beton comprimant. Partea 2: Execuția lucrărilor din beton

NE 013 - 2002 Cod de practică pentru execuția elementelor prefabricate din beton, beton armat și beton comprimant

GE 009-97 Ghid privind execuția lucrărilor de perforare și tăiere a elementelor de construcție din beton armat.

GE 022-97 Ghid privind execuția lucrărilor de demolare a elementelor de construcție din beton armat.

P 59 - 86 Instrucțiuni tehnice pentru proiectarea și utilizarea plasei sudate armate pentru elementele de beton.

C 28 - 83 Instrucțiuni tehnice pentru sudarea armaturilor de oțel- beton

C 130 - 78 Instrucțiuni tehnice pentru aplicarea prin torcretare a mortarelor și betoanelor

C 156 - 89 Ghid de aplicare a stipularilor din STAS 6657/3-71. Elemente de beton prefabricat, beton armat și pre-comprimant. Proceduri și echipamentul de verificare a caracteristicilor geometrice.

C 163 - 87 Instrucțiuni tehnice pentru utilizarea profilelor incastrate de PVC plastifiat pentru izolarea elementelor de constructie.

C 149 - 87 Instrucțiuni tehnice cu privire la procedurile de reparare a elementelor de beton și beton armat.

5. Normative cu privire la proiectarea și executia cadrelor, schelelor și platformelor:

C 41 - 86 Normativ pentru alcătuirea, executarea și folosirea cofrajelor glisante

C 11 - 74 Instrucțiuni tehnice cu privire structura și utilizarea panourilor de ancadrament.

6. Drumurile și refacerea lor

C 182 - 87 Normativ privind executarea mecanizată a terasamentelor de drum

C 79 - 80 Normativ pentru proiectarea, executarea și recepționarea drumurilor industriale

NE 014 - 2002 Normativ pentru executarea îmbrăcăminților rutiere din beton de ciment în sistem de cofraje fixe și glisante.

P 82 - 86 Instrucțiuni tehnice pentru proiectarea executarea și întreținerea drumurilor de șantier

7. Normative cu privire la proiectarea și executia programului de realizare a lucrarilor de constructii:

C 16-84 Normativ pentru realizarea pe timp friguros a lucrărilor de construcții și a instalațiilor aferente

8. Normative cu privire la verificarea calitatii și receptia instalatiilor și lucrarilor de constructie:

PC 001 - 1997 Manualul și programul de calcul cadru pentru întocmirea cărților tehnice a construcțiilor

C 56 - 85 + C 56 - 2002 Normativ pentru verificarea calității și recepția lucrărilor de instalații aferente construcțiilor

C 204 - 80 Normativ cadru privind verificarea calitatii lucrarilor de montaj a utilajelor și instalatiilor tehnologice pentru obiective de investitii

C 150 - 99 Normativ privind calitatea îmbinarilor sudate din oțel ale construcțiilor civile, industriale și agricole

I 27 - 82 Instrucțiuni tehnice privind stabilirea și verificarea clasei de calitate a îmbinarilor la conducte tehnologice

9. Reglementari tehnice cu privire la conditiile stabilite prin Legea nr. 10/1995:

NC 001-1999 Normativ cadru privind detalierea continutului cerintelor stabilite prin legea nr.10/1995

Regulament privind protectia și igiena muncii în constructii - 1993

C 300-94 Normativ de prevenire și stingere a incendiilor pe durata executarii lucrarilor de constructii și instalatii aferente acestora

Standarde aplicabile în constructii

10. Generale

STAS 6054-77 Teren de fundare. Adancimi maxime de inghet

STAS 3684-71 Scara intensitatilor seismice

SR 11100-1:1993 Zonarea seismica. Macrozonarea teritoriului Romaniei

11. Reguli generale de calcul

SR EN 1990:2004 Eurocod: Bazele proiectării structurilor

SR EN 1990:2004/NA:2006 Eurocod: Bazele proiectării structurilor. Anexa națională

SR EN 1991-1-1:2004 Eurocod 1 Acțiuni asupra structurilor. Partea 1-1: Acțiuni
generale, greutăți specifice, greutăți proprii, încărcări utile pentru clădiri

12. Lucrări de construcții din beton

SR EN 1097/98 - 2002 - Partile 1-9 Incercări pentru determinarea caracteristicilor fizice și
mecanice ale agregatelor.

SR EN 12620/2003 Agregate pentru beton

SR EN 12620/2003/AC Agregate pentru beton

SR 138/1994 Carton bituminat

SR EN 14216/2004 Ciment. Compoziție, specificații și criteriile de conformitate ale
cimenturilor special cu căldura de hidratare foarte redusă

SR EN 1008/2003 Apa de preparare pentru beton. Specificații pentru prelevare,
incercare și evaluare a aptitudinii de utilizare a apei, inclusiv a apelor recuperate din procese
ale industriei de beton, ca apă pentru preparare beton.

SR 3011/1996 Cimenturi cu căldura de hidratare limitată și cu rezistența la
agresivitatea apelor cu conținut de sulfat;

SR 3011/1996/A1-1999 Cimenturi cu căldura de hidratare limitată și cu rezistența la
agresivitatea apelor cu conținut de sulfat

SR EN 480/2003 Partile 1 - 13. Aditivi pentru beton, mortar și pastă;

SR EN 934-3/2003 Aditivi pentru mortar. Definiții, condiții, conformitate, marcare și
etichetare.

SR EN 206-1/2002. Beton Specificație, performanță, producție și conformitate;

SR EN 206-1/2002/A1 - 2005. Beton Specificație, performanță, producție și conformitate;

SR EN 206-1/2002/A2 - 2005. Beton Specificație, performanță, producție și conformitate

SR EN 12504/2002 Incercări pe beton în structură. Partea 1. Carote. Prelevare,
examinare și incercări la compresiune; Partea 2 – Incercări nedistructive. Determinarea
indicelui de recul

SR EN 13198/2004 Produse prefabricate de beton. Mobilier pentru stradă și grădina.

SR EN 1340/2004 Elemente de borduri de beton. Condiții și metode de incercări

SR EN 14991:2007 Produse prefabricate de beton. Elemente de fundație

SR EN 13791:2007 Evaluarea in-situ a rezistenței la compresiune a betonului din
structuri și din elemente prefabricate

STAS 438/1-89/A91:2007 Produse de oțel pentru armarea betonului. Oțel beton
laminat la cald. Marci și condiții tehnice de calitate

SR EN 14879-3:2007 Sisteme de acoperiri organice cu vopsea și alte placări pentru
protecția aparaturii și instalațiilor industriale contra coroziunii cauzate de mediul agresiv.
Partea 3: Strat de acoperire pe componente de beton

SR EN 1917:2003/AC:2007 Camine de vizitare și camine de racord sau de inspecție de
beton simplu, beton slab armat și beton armat

SR EN 13369:2004/AC:2007 Reguli comune pentru produse prefabricate de beton

SR EN 13225:2005/AC:2007 Produse prefabricate de beton. Elemente liniare de
structură

SR EN 12620:2003/C91:2007 Agregate pentru beton

SR EN 13369:2004/A1:2006 Reguli comune pentru produse prefabricate de beton

SR EN 1520:2003/AC:2004 Elemente prefabricate armate de beton cu agregate ușoare
cu structură deschisă

SR EN 1917:2003 Camine de vizitare și camine de racord din beton simplu, beton
slab armat și beton armat

SR EN 1916:2003 Tuburi si accesorii din beton simplu, beton slab armat si beton armat

13. Lucrari de constructii metalice

SR EN 757/1998 Materiale pentru sudare. Electrozi inveliti pentru sudarea manuala cu arc electric a otelurilor cu limita de curgere ridicata;

SR EN 1599/1999 Materiale pentru sudare. Electrozi inveliti pentru sudarea manuala cu arc electric a otelurilor termorezistente. Clasificare;

SR EN ISO 2560/2006 Materiale pentru sudare. Electrozi inveliti pentru sudarea manuala cu arc electric a otelurilor nealiata si cu granulatie fina

SR EN 1561/1999 Turnatorie. Fonta cu grafit lamelar

SR EN 1563/1999 Turnatorie. Fonta cu grafit nodular; SR EN 1563/1999/A1-2003.

Turnatorie. Fonta cu grafit nodular

PROGRAM DE URMARIRE A COMPORTARII IN TIMP A CONSTRUCTIILOR IN EXPLOATARE

Urmărirea comportării în timp constă în următoarele etape:

Urmărirea stabilității generale a amplasamentului

Aceasta se face lunar în primul an de la intrarea în exploatare apoi semestrial; constă în depistarea eventualelor declanșări a mișcărilor de teren (surpari sau alunecări) care ar putea afecta construcția.

În cazul în care se constată surpari sau alunecări se va anunța proiectantul pentru luarea de măsuri. Acestea se vor consemna în cartea construcției la fiecare verificare și în procesele verbale încheiate cu proiectantul.

Urmărirea tasărilor construcțiilor

Aceasta se face până la stingerea definitivă a tasării

Urmărirea stabilității

Se face permanent și

În cazul când se apr
anunța imediat proiectan
verificare.

Urmărirea diagramei tasare – timp până la
încheierea tasării și înregistrarea în
cartea construcției la fiecare verificare.

Urmărirea apariției

Urmărirea apariției
reclama o intervenție urgentă se va
consemna în cartea construcției la fiecare

Urmărirea etanșității

În cazul în care se
luare de măsuri. Acestea

Urmărirea apariției
de apă se va anunța proiectantul pentru
cartea construcției la fiecare verificare și în

procesele verbale încheiate cu proiectantul cu menționarea măsurilor luate.

Urmărirea apariției coroziunii la elementele structurii

Aceasta se face permanent și constă în depistarea din timp a începerii fenomenelor de coroziune a elementelor structurii.

În cazul în care se constată apariția fenomenelor de coroziune se va anunța proiectantul pentru luarea de măsuri. Acestea se vor consemna în cartea construcției la fiecare verificare și în procesele verbale încheiate cu proiectantul cu menționarea măsurilor luate.

Înlocuit
ing. Cioată Mihaela

B. INSTALAȚII EDILITARE

REȚEA DE CANALIZAȚII SUBTERANE DE TELECOMUNICAȚII

Descrierea execuției
privind realizarea ex

tecuție specifice și etapele

TERASAME

1.1. Generalită

Terasamentele
transportul, împrăștiere
construcțiilor și a insta
influența capacitatea de

ărcare în mijlocul de transport,
ului pentru realizarea fundațiilor
afereente din jurul lor, care pot
acestor construcții și instalații.

Executarea lucrărilor se va face de regulă mecanizat, metodele de lucru manuale fiind aplicate numai acolo unde zonele de excavare nu sunt accesibile pentru utilajele de terasamente (datorită spațiului de lucru limitat, intersectarea cu conducte și cabluri existente, traficul sau altor motive) sau unde folosirea mijloacelor mecanice nu este justificată din punct de vedere tehnico-economic și de organizare.

Față de varietatea situațiilor din teren și a soluțiilor posibile, prevederile prezentului Caiet de Sarcini nu au un caracter limitativ, putându-se folosi și alte procedee de execuție verificate în practică și care prezintă eficiență din punct de vedere tehnico-economic și al securității muncii.

Înainte de începerea lucrărilor de terasamente se va verifica întreaga trasare pe teren, atât în ansamblu cât și pentru fiecare obiect în parte. Toate lucrările de terasamente pentru diverse părți ale proiectului vor fi realizate la dimensiunile și cotele arătate în desene. În verificarea trasărilor și reperilor, se include și aceea a dimensiunilor și cotelor de nivel ale amprizei căii ferate sau a drumurilor, ale platformei, ale șanțurilor, ale drumurilor, picioarelor taluzelor, lucrărilor de apărare.

În sensul prezentelor Specificații, termenul "nivelul terenului" se va referi la suprafața terenului înainte de începerea lucrărilor de terasamente, dar după eliberarea generală a amplasamentului.

Antreprenorul are obligația să urmărească stabilitatea masivelor de pamânt ca urmare a influenței executării lucrărilor de terasamente prevăzute în proiect, sau acțiunii utilajelor de nivelare, săpare și compactare, precum și stabilitatea construcțiilor și instalațiilor învecinate etc.

Executarea lucrărilor de terasamente cu ajutorul utilajelor vibratoare se va face numai

cu luarea măsurilor corespunzătoare pentru ca vibrațiile produse de acestea să nu afecteze construcțiile, instalațiile și lucrările învecinate.

Când existența rețelelor de instalații subterane nu este prevăzută în proiect, dar pe parcursul executării lucrărilor apar indicii asupra existenței lor, se vor opri lucrările de săpături și se vor anunța Proiectantul și posesorii rețelelor. Dezafectarea acestora se va face numai cu acordul și sub directa supraveghere a Posesorului sau unității de exploatare, de la caz la caz.

1.2. Lucrări pregătitoare

Lucrările ce se vor executa înainte de începerea lucrărilor de terasamente propriu-zise, sunt cele de eliberare a Amplasamentului și constau, în principal, în lucrări de defrișări, amenajare a terenului și a platformei de lucru.

1.2.1. Defrișări

Suprafețele de teren ce urmează a fi defrișate se vor stabili prin proiect. În zonele stabilite pentru defrișare și scoaterea rădăcinilor, suprafața terenului va fi curățată de zăpadă (când este cazul), de copaci, buturugi, cioturi, trunchiuri, tufișuri, rădăcini, smocuri mari de iarbă sau frunze, crengi, buruieni, garduri, structuri minore, moloz și gunoi de orice natură, piedici naturale sau alte materiale ce sunt nepotrivite pentru a executa terasamentele și a funda construcții.

Defrișările de arbori în zonele forestiere se vor face numai cu aprobarea organelor de specialitate.

Pe amplasamentul viitoarelor taluzuri și fundații ale structurilor, rădăcinile vor fi îndepărtate la o adâncime nu mai mică de 0,5 m sub cota terenului amenajat.

Gropile ce rămân după scoaterea buturugilor vor fi umplute cu pământ sau alte materiale acceptabile, care se vor compacta.

Toate materialele rezultate în urma defrișărilor vor fi îndepărtate de către Antreprenor pentru a nu stânjeni lucrările de terasamente ce urmează a se executa pe Amplasament.

1.2.2. Îndepărtarea stratului vegetal

Dacă nu se indică altfel, acest articol va consta în îndepărtarea stratului vegetal de la cota terenului natural pe adâncimea stabilită prin sondaje efectuate pe amplasamentul construcțiilor în cadrul studiului geotehnic.

Dacă este necesar, îndepărtarea se va realiza atât în zonele unde urmează a se executa noile obiective cât și în zonele unde se vor executa lucrări temporare și excavări de materiale pentru umplutură.

1.2.3. Asigurarea scurgerii apelor superficiale

Scurgerea apelor superficiale spre terenul pe care se execută lucrările de construcție, va fi oprită prin executarea de șanțuri de gardă ce vor dirija aceste ape în afara zonelor de lucru. Dimensiunile șanțurilor de gardă, pantele de scurgere și modul de protejare a taluzurilor vor fi prevăzute în proiect.

Pământul rezultat din săparea șanțurilor se va depune între șanțurile de gardă și săpăturile pe care le apară.

1.3. Devierea lucrărilor subterane

Antreprenorul va suporta costul tuturor lucrărilor necesare pentru a proteja țevile, conductele și cablurile întâlnite pe traseu sau cele ce urmează a fi instalate pe toată perioada contractului, cu scopul de a le menține în bune condiții de funcționare.

Antreprenorul General și Beneficiarul nu sunt răspunzători de neconcordanțele ivite între datele furnizate de către deținătorii de rețele și situația existentă a rețelelor subterane

(poziția în plan, dimensiunile, particularitățile țevilor, conductelor, cablurilor etc.) sau starea și tipul structurilor și taluzurilor existente.

Obținerea, identificarea, urmărirea și coordonarea avizelor și a tuturor informațiilor referitoare la poziția și/sau devierea conductelor și altor instalații de la deținătorii rețelelor va fi responsabilitatea Antreprenorului, astfel încât să fie excluse avariile acestora sau producerea de accidente de muncă în timpul execuției lucrărilor.

Lipsa unor astfel de date nu va elibera Antreprenorul de responsabilitatea oricărei lucrări de reparații necesare la avarierile cauzate de către el pe parcursul execuției lucrării și pentru costul tuturor pierderilor rezultate din aceste avarieri.

Orice deviere temporară sau permanentă a rețelelor va fi permisă doar după o înțelegere cu deținătorii de rețele și cu aprobarea Beneficiarului și/sau Antreprenorului General.

1.4. Trasarea lucrărilor

Trasarea pe teren cuprinde fixarea poziției construcțiilor pe amplasamentele proiectate și marcarea fiecărei construcții conform Proiectului.

Trasarea lucrărilor de terasamente pentru fundații face parte din trasarea lucrărilor de detaliu și se efectuează pe baza planului de trasare, după executarea curățirii și nivelării terenului și după fixarea poziției construcției pe amplasamentul proiectat.

Toleranțele admise la trasarea pe teren a construcțiilor conform STAS 9824/1-75 sunt prezentate în tabelul următor.

Toleranțe admise la trasarea construcțiilor pe orizontală pentru lungimi

Lungimi în m	25	50	100	150	200	250
Toleranțe coordonate rectangulare de trasare T/d	±2	±2	±3	±4	±5	±5

ă: Pentru lungimile intermediare, toleranțele se stabilesc prin interpolare;

Toleranțele prevăzute în tabelul de mai sus se majorează, funcție de panta terenului, cu sporurile din tabelul următor.

Panta terenurilor (p) în grade	$p \leq 3$	$3 < p \leq 10$	$10 < p \leq 15$	$p > 15$
Sporul de panta %	zero	25	50	100

1.5. Execuția săpăturilor și sprijinirilor

Săpătura va consta în excavarea, îndepărtarea și depozitarea corespunzătoare a materialelor rezultate din săpătură, pentru diverse părți ale lucrărilor.

1.5.1. Săpături pentru conducte și cabluri

Tranșeea pentru pozarea conductei se va executa astfel încât să permită instalarea în condiții optime a conductelor, cu o adâncime suficientă pentru a evita deteriorarea conductei prin îngheț. Adâncimea de îngheț pentru fiecare caz în parte este indicată în proiect.

Pământul rezultat din săpătură se va depozita pe o singură parte a tranșeei la distanța minimă de 50 cm de marginea acesteia. Terenul vegetal va fi depozitat separat de restul pământului excavat, fiind interzisă folosirea lui la umpluturi. Terenul vegetal se va folosi numai pentru acoperirea umpluturilor.

Materialul excavat din șanțuri va fi manevrat cu grijă, avându-se în vedere depozitarea separată a asfaltului, pietrei sparte, betonului scos din construcția drumurilor sau spart din șanț în cursul excavării, de materialul granular al pământului natural.

La execuția săpăturilor pentru pozarea conductelor în soluri stâncoase sau cu bolovănișuri, săpătura se va executa cu cel puțin 10 cm mai jos decât este prevăzut în

proiect, după care se va realiza un strat din nisip sau pietriș de râu fin, având o grosime minimă de 10 cm.

Indiferent dacă săpăturile au fost realizate cu pereți verticali, în taluz sau în trepte, în afara cazului în care se specifică altfel în proiect, șanțul va avea pereți verticali la lățimi minime aplicabile la cel puțin 300 mm deasupra coronamentului conductei așezată în poziție corectă, astfel încât spațiul b dintre pereții exteriori ai conductei și marginile șanțului să nu fie mai mari decât se indică în tabelul următor (valoare care nu include distanțele necesare pentru sprijinirile temporare ale șanțurilor).

Diametrul conductei D [mm]	Spațiul b [cm]	Lățimea minimă totală B [cm]
$D < 200$	-	70
$200 < D < 350$	25	-
$350 < D < 700$	30	-

Excavarea șanțurilor se va face în permanență cu cel puțin 15 m înaintea liniei de montaj a conductelor.

1.5.2. Săpături deasupra nivelului apei subterane

Săpăturile cu pereți verticali nesprijiniți se pot executa cu adâncimi până la:

- 0,75 m în cazul terenurilor necoezive și slab coezive;

- 1,25 m în cazul terenurilor cu coeziune mijlocie;

- 2,00 m în cazul terenurilor cu coeziune mare și foarte mare, în conformitate cu prevederile normativului C169-88.

Antreprenorul este obligat să urmărească apariția și dezvoltarea crăpăturilor longitudinale paralele cu marginea săpăturii care pot indica începerea surpării malurilor și să ia măsuri de prevenire a accidentelor.

Săpăturile pentru fundații cu pereți parțial sprijiniți pe o anumită adâncime a părții inferioare a gropii, având partea superioară executată în taluz se pot utiliza în cazul în care condițiile locale nu permit săparea în taluz pe toată adâncimea sau din considerente economice, în care caz adâncimea de sprijinire se va stabili prin proiect. În cazul sprijinirii parțiale a pereților, fiecărei porțiuni i se aplică prescripțiile tehnice specifice.

Între partea superioară, cu pereții în taluz și partea sprijinită, trebuie lasată o banchetă orizontală de 0,50...1,00 m lățime, în funcție de înălțimea porțiunii în taluz.

În cazuri speciale, pe anumite tronsoane, se va putea face o reducere a sprijinirilor, ținând seama de caracteristicile terenului și de condițiile de stabilitate, de adâncimea săpăturii și de durata execuției lucrărilor, dar numai obținându-se în prealabil aprobarea scrisă a proiectantului.

1.5.3. Săpături sub nivelul apei subterane

1.5.3.1. Epuismențe directe

Pe măsură ce cota săpăturii coboară sub nivelul apei subterane, excavațiile trebuie protejate cu ajutorul unor rețele de șanțuri de drenaj, care captează apa și o dirijează spre puțurile colectoare de unde este evacuată prin pompare.

Șanțurile se adâncesc pe măsura avansării săpăturii sau se realizează rețele de drenaj la nivele succesive ale săpăturii.

Rețeaua de drenaj și poziția puțurilor colectoare trebuie astfel amplasate încât să asigure colectarea apei pe drumul cel mai scurt, fără a împiedica execuția fundațiilor.

Adâncimea puțurilor colectoare va fi de cel puțin 1 m sub fundul săpăturii și secțiunea lor suficient de mare pentru a permite amplasarea sorbului sau pompei submersibile și măsurile

de asigurare a stabilității pereților. În cazul unui aflux important de apă în săpături executate în terenuri cu particule fine, antrenabile se va căptuși puțul de colectare cu un filtru invers.

Evacuarea apelor din groapa de fundație se face prin pompare directă.

1.5.3.2. Epuismente indirecte

În cazul unor debite importante de apă sau a unor adâncimi mari de săpătură, se va folosi sistemul de epuismente indirecte, prin realizarea unui sistem de filtre aciculare prevăzute cu pompe submersibile. Realizarea acestui sistem se va face conform unui proiect special întocmit, sub directă îndrumare a inginerului geotehnician.

1.6. Execuția umpluturilor

1.6.1. Prevederi generale

Condițiile tehnice de realizare a umpluturilor au caracter general, ele putând fi adaptate și completate în funcție de specificul condițiilor fiecărui amplasament al obiectelor proiectate.

La executarea lucrărilor de terasamente pe timp friguros este obligatorie respectarea măsurilor generale și a celor specifice lucrărilor de pământ, prevăzute în „Normativul pentru realizarea pe timp friguros a lucrărilor de construcții și a instalațiilor aferente”, indicativ C 16-84.

1.6.2. Materiale

De regulă, umpluturile se vor executa cu materiale locale, respectiv pământurile rezultate din lucrările de săpătură. Materialul de umplură nu va conține resturi de lemn, rădăcini, bolovani, moloz, fragmente de rocă sau alte fragmente dure mai mari de 50 mm. Materialele utilizate pentru umpluturi vor fi formate din bucăți nu mai mari de 100 mm din materialul excavat.

Materialul de umplură va fi selectat cu grijă, manevrat, depus, dispersat și compactat în așa fel încât să se evite segregarea umpluturii și să se obțină o structură compactă, omogenă și stabilă.

Se interzice realizarea umpluturilor din pământuri cu umflări și contracții mari, mături, argile moi, cu sol vegetal, cu conținut de materii organice sau cu alte materiale nepotrivite.

Se interzice utilizarea balastului la executarea pernelor de pământ și a umpluturilor în terenuri sensibile la umezire.

La pozarea conductelor și cablurilor subterane, pentru amenajarea fundului săpăturii se va folosi un strat de nisip sau de pietriș de râu fin (în nici un caz agregate concasate), având 10 cm grosime, unde este cazul.

1.6.3. Tehnologia de execuție a umpluturilor

1.6.3.1. Generalități

Trasarea lucrărilor constă în plantarea, în afara zonei lucrărilor, dar în apropierea acesteia, a unui număr suficient de reperi de nivelment ce vor servi pentru verificarea nivelului patului și a nivelului umpluturilor la fiecare strat compactat. Reperii de nivelment vor fi cotați, având cota scrisă pe ei și vor fi bine semnalizați și protejați.

Se trasează prin picheți și reperi limita inferioară a umpluturilor, respectiv a liniei piciorului de taluz al rambleului și a limitei superioare a umpluturilor.

1.6.3.2. Tehnologia de execuție a umpluturilor pentru construcții

În funcție de utilajul folosit pentru compactare, umpluturile din material coeziv sau semicoeziv se vor realiza în straturi orizontale succesive (împrăștiate manual sau mecanic), având următoarele grosimi după compactare:

- între 4 - 6 cm, în cazul compactării cu maiul manual;
- între 10 - 12 cm, în cazul compactării cu maiul mecanic acționat de muncitor;
- între 20 - 25 cm, în cazul compactării cu cilindrul compactor cu cramioane sau

suprafețe netede.

Grosimile straturilor vor putea fi adaptate pe parcursul execuției cu avizul inginerului geotehnician, în funcție de rezultatele obținute pe parcurs.

Gradul de compactare (D) ce trebuie obținut după compactare va fi, conform STAS 9850-83.

1.6.3.3. Tehnologia de execuție a umpluturilor pentru conducte

Înainte de a proceda la realizarea umpluturilor se verifică cu atenție conductele și toate elementele de legătură, în vederea depistării și remedierii eventualelor neetanșeități sau defecțiuni survenite în timpul montajului.

Pentru realizarea umpluturilor se poate folosi material rezultat din săpătură, care a fost sortat cu atenție și care nu trebuie să conțină particule cu dimensiuni mai mari de 25 mm. În cazul în care acesta nu este corespunzător, pentru zona de umplură specială se procedează la înlocuirea cu pământ adus din alte zone sau obținut din prelucrarea materialului rezultat din săpătură prin diferite procedee. Pământul înghețat nu se folosește.

Se va acorda o deosebită atenție realizării umpluturilor conductelor în zona specială (zona de umplură laterală - de la patul de pozare până la generatoarea superioară a conductei - plus zona de siguranță - 30 cm de la generatoarea superioară a conductei), în vederea asigurării repartiției uniforme a eforturilor, a stabilității conductelor și reducerii la minimum a riscurilor de deteriorare a acestora.

Spațiile laterale conductei se umplu și se compactează simultan, cu maiul de mână, în straturi așternute egal, de grosime 5 - 10 cm grosime după compactare, continuându-se în același sistem până la limita superioară a zonei de siguranță.

Gradul mediu de compactare în zona de umplură specială va fi de 92 %, iar gradul minim de compactare în această zonă nu va fi sub 90 %, dacă nu sunt stabilite prin proiect alte valori.

Zonele de îmbinare a țevilor sau tuburilor vor fi lăsate libere până la efectuarea probei de presiune, în restul traseului fiind realizată umplutura cel puțin până la limita superioară a zonei de siguranță. După terminarea probei se realizează umplutura și în zonele de îmbinare, exact în aceleași condiții cu cele avute în vedere la realizarea restului umpluturilor.

Se admite o compactare mecanică cu echipamente de compactare ușoare sau medii (mai mecanic, talpă vibrantă etc.) numai pornind de la înălțimea de acoperire de 1,0 m.

Suprafața terenului pe zona afectată de tranșeea conductei, trebuie să fie refăcută în mod identic cu destinația inițială (teren agricol, drumuri, trotuare etc.).

Înainte de realizarea umpluturii, se va realiza ridicarea topografică detaliată a conductelor (plan de situație și profile longitudinale), cu precizarea pozițiilor pentru robinetele îngropate, cămine, hidranți, cișmele etc., în vederea elaborării Cărții Construcției.

Traseul conductelor va fi marcat în vederea protejării pe durata unor lucrări hidro-edilitare viitoare și în vederea teledetecției, conform clauzelor respective din capitolul "Pozarea conductelor".

În partea finală a zonei de umplură manuală sau mecanică se pozează și elementele de marcare pe teren a conductei, conform STAS 9570/1-89 - "Marcarea și reperarea rețelelor de conducte și cabluri în localități".

1.7. Verificarea și recepția lucrărilor de terasamente

Verificarea calității și recepționarea lucrărilor de terasamente se vor face în conformitate cu prevederile din "Instrucțiunile pentru verificarea calității și recepția lucrărilor ascunse la construcții și instalații aferente" din H.G. nr.343/2017 și a Normativului C 56-

2002.

Eventuala schimbare a tipului de material pentru umplutură se va face numai cu aprobarea proiectantului, pe baza recomandărilor inginerului geotehnician, în următoarele condiții:

- tipul de material să poată fi aprovizionat în cantități suficiente pentru executarea umpluturilor;

- să se poată obține parametrii de compactare corespunzători impuși în prezentele "condiții tehnice".

Lucrările de execuție a umpluturilor, începând cu pregătirea patului, trebuie să se desfășoare într-un timp cât mai scurt, antreprenorului revenindu-i atât sarcina respectării stricte a prevederilor condițiilor tehnice, cât și execuția cu maximă operativitate a lucrărilor respective.

1.8. Curățarea santierului

• Antreprenorul este responsabil de curatenia din santier și zonele adiacente lui, respectând condițiile impuse de Autoritatea locală (Primărie).

• După finalizarea tuturor lucrărilor, Antreprenorul va curăța santierul, îndepărtând orice obiecte, mormane de pământ, obstacole etc. care ar putea crea disconfort.

• Santierul trebuie să fie eliberat de resturi, praf și murdarie. Antreprenorul va reface amplasamentul la starea existentă înainte de începerea lucrărilor.

• Dacă, după opinia Inginerului, apare o întârziere nejustificată la testarea conductelor, îndepărtarea materialelor în surplus, curățarea generală a zonelor în care au fost pozate conducte, refacerea parțială sau întreținerea suprafețelor, sau operațiuni similare, atunci Inginerul poate bloca deschiderea unor noi tranșee până când lucrările restante nu sunt realizate. Toate costurile rezultate dintr-o astfel de cerere a Inginerului sunt suportate de către Antreprenor.

CONDUCTE DIN POLIETILENA DE ÎNALTA DENSITATE (PEID / PEHD)

Generalități

Presiunea nominală a conductelor din PEHD folosite în sistemul de canalizare menajeră și pluvială va fi de PN10 bar, iar toate fittingurile vor avea clasa de presiune cel puțin egală cu cea a conductei pe care se montează.

Conductele din PEHD cu diametrul mai mare sau egal cu 110 mm vor fi livrate numai bara.

Antreprenorul va trebui să dovedească cu certificat de conformitate precum și fabricantului propus de el pentru realizarea conductelor și fittingurilor este capabil să respecte condițiile de calitate impuse EN 12201-2:2012, ISO 4427-2:2010, conforma cu prescripțiile igienico-sanitare ale Ministerului Sănătății referitoare la produsele pentru lichide alimentare Ordin Nr. 275 din 26.03.2012.

Tuburile și fittingurile vor fi produse într-o fabrică ce respectă ISO 9001:2008, ISO 14001:2004 și OHSAS 18001:2007 și care are implementat sistem de management integrat.

Materiale

Toate materialele și calitatea lucrărilor vor fi supuse aprobării Beneficiarului, prin Inginer.

Înainte de a comanda orice material cu orice prezentare, destinat pentru Lucrări permanente, Antreprenorul va prezenta Beneficiarului datele de identificare ale producătorului sau furnizorului propus în oferta, va supune aprobării specificațiile materialelor și detalii ale locului de origine sau de producție. Antreprenorul nu va putea înlocui vreunul din

furnizorii materialelor pentru lucrările permanente fără aprobarea Inginerului și a Beneficiarului. Antreprenorului i se va putea cere să predea Beneficiarului pentru uzul acestuia o copie pentru fiecare comandă de produse înaintată Furnizorilor.

Toate conductele din polietilena vor fi din plastic negru de înaltă densitate (denumit în continuare PEID). Conductele din PEID vor fi fabricate în conformitate cu SR EN 13244 -2, SR EN 12201-2, SR ISO 3607, SR ISO 4427; ISO 2506 sau echivalent. Conductele vor fi rezistente din punct de vedere chimic, în conformitate cu standardele ISO/DATA 8. Testarea se va realiza în conformitate cu standardele în vigoare.

Conductele vor fi marcate permanent cu identificarea producătorului (text sau sigla), dimensiunea nominală, literele “PE”, clasa de calitate și clasa de presiune.

Diametrele exterioare ale conductei vor avea dimensiunea standard și grosimea peretilor va fi conform ISO R161, Partea 1 dimensiuni metrice. Toleranțele pentru diametrul conductei și grosimea peretilor vor fi conform ISO 3607.

Constructorul va avea obligatoriu în dotare utilajele, ustensilele și aparatura necesară recomandate de furnizori pentru montarea acestor conducte.

Conductele prevăzute prin proiect se îmbină prin următoarele procedee:

- sudura cap la cap (îmbinare nedemontabilă);
- electrofuziune (îmbinare nedemontabilă);
- îmbinare cu flanse (îmbinare demontabilă)

Cel mai economic mod de a valorifica avantajele tehnice pe care le prezintă un sistem integrat din PEHD, capabil să preia sarcini de capăt, constă în termofuziunea conductelor. Sudura cap-la-cap este cea mai frecvent utilizată metodă, totuși electrofuziunea ar putea fi preferată prioritar, din cauza lipsei de spațiu.

Îmbinarea conductelor prin fuziune se execută de personal calificat, cu echipamente adecvate și prin metoda corespunzătoare materialelor de asamblat. Procedurile corecte de asamblare a elementelor realizate din materiale diferite și având grosimi diferite ale peretilor sunt indicate în figura de mai jos.

Îmbinările conductelor PEHD (sudura cap la cap și electrofuziune) se vor executa numai de sudori autorizați iar toate echipamentele utilizate vor fi verificate metrologic.

Constructorul va prezenta Inginerului spre aprobare lista cu personal, însoțită de autorizațiile aferente, înainte de începerea lucrărilor.

Echipamentele de sudură moderne sunt unități portabile total automatizate care permit un control precis al tuturor parametrilor ceruți de procesul tehnologic (poziție, temperatură, timp etc.). Suplimentar, echipamentul are posibilitatea de înregistrare a următorilor parametri:

- identificarea operatorului;
- numărul operației;
- data și ora efectuării acesteia;
- originea și tipul racordului sau manșonului folosit la îmbinare;
- parametrii ciclului de sudare.

Este foarte important ca cei care efectuează asamblarea să acorde o mare atenție procedurilor astfel încât:

Suprafața oxidată a tubului peste adâncimea manșonului să fie înlăturată;

Toate părțile îmbinării trebuie menținute curate și uscate înainte ca acestea să fie asamblate, deoarece orice impuritate poate conduce la o asamblare defectuoasă. Dacă se folosește procedeul de stergere, este foarte important să existe asigurarea că suprafața care urmează să fie asamblată este uscată.

Dispozitivele de fixare trebuie să fie folosite corect pentru a nu exista deplasări în timpul procesului de îmbinare și a ciclului de încălzire și răcire.

Protectiile pentru sudura sunt utilizate astfel încât praful și ploaia să nu contamineze îmbinarea. Elementele de cuplare prin electrofuziune ajung în mod uzual până la dimensiuni de 400mm.

Uneori tevile livrate în colaci pot avea o ovalizare prea mare pentru a se potrivi în elementele de cuplare (mansoane electrosudabile), sau coturile tuburilor pot face ca alinierea capetelor să fie imposibilă. Soluțiile de abordare în acest caz pot fi:

- Utilizarea sculelor mecanice de îndreptare sau rotunjire de capete de tuburi sau fittinguri;

- Îmbinarea prin fuziune a unui tronson drept de tub în capatul colacului, înainte de îmbinare.

- Îmbinarea prin electrofuziune a conductelor și fittingurilor.

Îmbinarea conductelor PEHD/PEID

Generalități

Toate îmbinările vor avea clasa de presiune egală sau mai mare decât cea a conductelor la care se bransează. În nici un caz clasa de presiune a îmbinării nu va fi mai mică de PN 6, iar clasa de presiune va fi mai mare în cazurile specific indicate în Desene sau când Inginerul consideră necesar.

Taierile din conducte vor fi reduse la minim. Dacă până la sfârșitul Contractului rămân materiale nefolosite, Antreprenorul nu va putea solicita decontarea lor suplimentară. Antreprenorul va include în prețurile unitare și pierderile tehnologice sau cele cauzate de risipă.

Dacă este necesară tăierea conductelor, aceasta se va realiza cu precizie, cu ajutorul unei mașini de tăiat, astfel încât capatul conductei să fie un cerc perpendicular pe axa conductei.

În toate situațiile, capetele conductelor vor fi curățate cu atenție, atât în interior cât și în exterior, înainte de a începe îmbinarea. Îmbinările vor fi lăuate descoperite până la finalizarea testului de presiune, dacă nu este stabilit altfel de către Inginer.

Ca regulă strictă, capetele libere ale conductelor vor fi închise cu capace etanșe de siguranță, până la realizarea îmbinării.

Conducte PEHD

Constructorul va avea obligatoriu în dotare utilajele, ustensilele și aparatura necesară recomandate de furnizori pentru montarea acestor conducte.

Conductele prevăzute prin proiect se îmbină prin următoarele procedee:

- sudura cap la cap (îmbinare nedemontabilă);

- electrofuziune (îmbinare nedemontabilă);

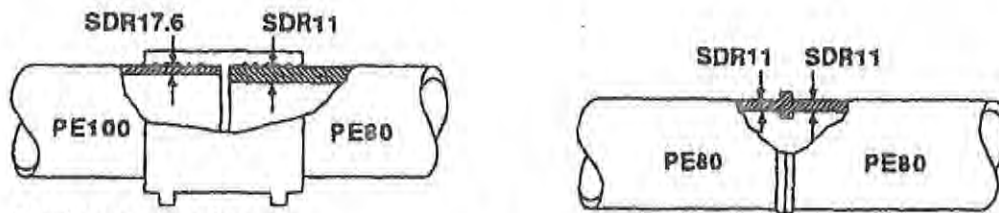
- îmbinare cu flanșe (îmbinare demontabilă)

Cel mai economic mod de a valorifica avantajele tehnice pe care le prezintă un sistem integrat din PEHD, capabil să preia sarcini de capăt, constă în termofuziunea conductelor. Sudura cap-la-cap este cea mai frecvent utilizată metodă, totuși electrofuziunea ar putea fi preferată prioritar, din cauza lipsei de spațiu.

Îmbinarea conductelor prin fuziune se execută de personal calificat, cu echipamente adecvate și prin metoda corespunzătoare materialelor de asamblat. Procedurile corecte de asamblare a elementelor realizate din materiale diferite și având grosimi diferite ale peretilor sunt indicate în figura de mai jos.

Îmbinările conductelor PEHD (sudura cap la cap și electrofuziune) se vor executa numai de sudori autorizați iar toate echipamentele utilizate vor fi verificate metrologic.

Constructorul va prezenta Inginerului spre aprobare lista cu personal, însoțită de autorizațiile aferente, înainte de începerea lucrărilor.



Sudarea cap la cap

Sudarea cap la cap se va aplica doar pentru asamblarea elementelor din materiale similare și având aceeași grosime a peretelui.

Sudarea cap la cap este adecvată pentru asamblarea tuburilor și armaturilor cu diametre mai mari de 63 mm.

Tuburile cu grosimea peretelui mai mică de 20 mm pot fi asamblate prin sudare cap la cap și cu ajutorul echipamentelor manuale cu funcționare într-un singur ciclu.

Tuburile cu grosimea peretelui de 20 mm sau mai mare trebuie asamblate numai cu ajutorul tehnologiei de sudare cap la cap, prin intermediul echipamentelor automatizate având ciclu dublu de funcționare.

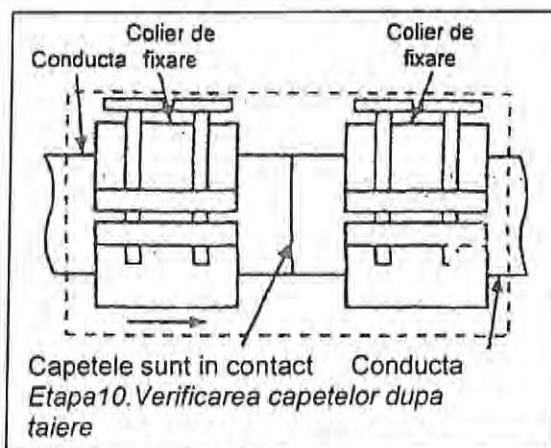
Sudura cap la cap se realizează cu ajutorul unei plăci electrice cu suprafața încălzită. La această tehnologie este esențială verificarea independentă a temperaturii la suprafața.

Pentru asamblarea cap la cap a elementelor din PEHD - PE100 și PEHD - PE100RC se vor respecta instrucțiunile producătorului echipamentelor de sudură.

Mai jos sunt enunțate etapele procedurii de sudare cap la cap prin presare manuală:

14. Se verifică dacă echipamentul este complet, curat, fără defecțiuni și în stare de funcționare.
15. Prima sudură va fi una de încercare. Pentru diametre mai mari de 180 mm se execută două suduri de încercare. Astfel se asigură faptul că placa de încălzire este curată.
16. Se verifică dacă tuburile (sau tubul și fittingul) ce urmează să fie asamblate au același diametru interior, presiune de calcul și sunt realizate din același material.
17. Se curată tuburile (sau tubul și fittingul) care urmează să fie asamblate.
18. Se separă complet colierele de fixare și se poziționează echipamentul de tăiere.
19. Se poziționează tuburile (sau tubul și fittingul) chiar în dreptul lamei echipamentului de tăiere și se strâng colierele de fixare.
20. Se pune în funcțiune echipamentul de tăiere și se presează capetele tuburilor (sau ale tubului și fittingul) contra lamei dispozitivului, până ce extruziunea începe să se detașeze continuu din ambele componente de asamblat.
21. Se continuă tăierea, pe măsura ce tuburile (sau tubul și armatura) se separă. Se oprește echipamentul de tăiere și se îndepărtează, după ce lamele de tăiere s-au oprit.
22. Se îndepărtează bavurile. Nu se ating capetele tuburilor (sau ale tubului și fittingului). Se verifică dacă diferențele sunt în limite acceptabile.
23. Se aduc în contact capetele tuburilor (sau ale tubului și fittingului) și se verifică dacă între ele nu este un intersticiu vizibil. Piesele se reajustează, dacă este necesar. Se verifică dacă diferențele sunt în limite acceptabile.
24. Se verifică nivelul combustibilului în generatorul electric. Capetele sunt în contact strâns (fără joc).
25. Se pune în funcțiune generatorul și se așteaptă ca placa de încălzire să ajungă la temperatura de operare.

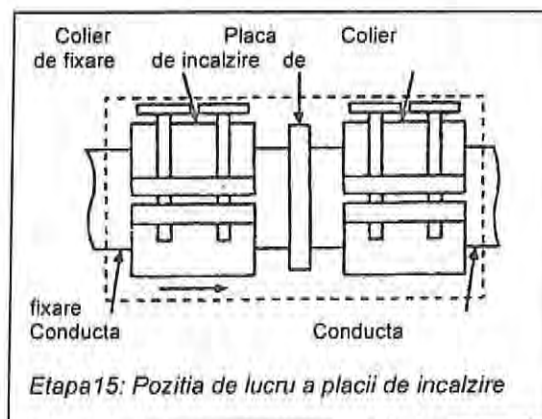
26. Se selectează regimul adecvat de creștere a presiunii de sudare. Se presează piesele contra plăcii de încălzire utilizând acest nivel de presiune.

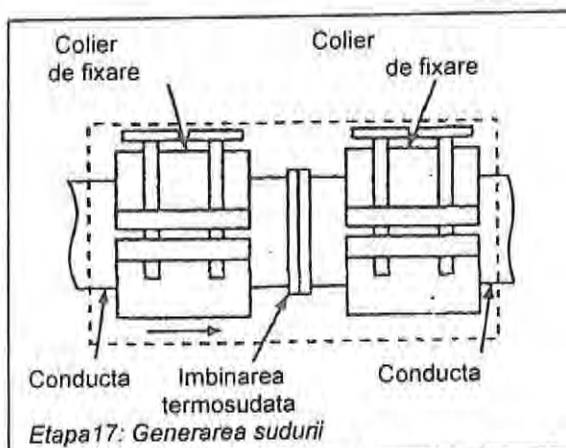


27. Se verifică dimensiunea inițială a bordurii de sudat.

28. După bordurarea inițială, presiunea din sistem trebuie adusă la nivelul corespunzător termofuziunii. Capetele tuburilor (sau ale tubului și fittingului) trebuie să rămână în contact cu placa de încălzire pe o durată corespunzătoare timpului de termofuziune.

29. Se deschid colierele, se îndepărtează placa de încălzire și se verifică dacă pe ea a rămas material topit. Dacă se constată existența acestuia, nu se efectuează îmbinarea.





30. Dacă placa de incalzire este curata, cele doua capete se aduc imediat in contact, timp de 10 secunde, printr-o miscare lină. Materialul topit trebuie sa se ruleze in mod uniform inapoi, fata de linia de contact. Se lasa imbinarea sa se raceasca pe durata specificata, mentinand-o in tot acest timp la presiunea de racire.

31. După racire (temperatura sudurii trebuie sa fie mai mica de 40°C), se desfac colierele.

32. Se scot din coliere tuburile asamblate.

33. Se verifica imbinarea.

34. Dacă este necesar, după racire se indeparteaza materialul in exces.

35. Se indeparteaza orice impuritate de pe fetele de incalzire.

Imbinarea prin electrofuziune

Realizarea imbinarii necesita folosirea unor racorduri sau mansoane electrosudabile, precum si a unui echipament special.

Atunci cand acestea sunt conectate la o sursa de curent corespunzatoare, mansonul se topeste in tub fara a fi nevoie de echipamente suplimentare de incalzire.

Echipamentele de sudura moderne sunt unitati portabile total automatizate care permit un control precis al tuturor parametrilor ceruti de procesul tehnologic (pozitie, temperatura, timp etc.). Suplimentar, echipamentul are posibilitatea de inregistrare a urmatoilor parametrii:

identificarea operatorului;

numarul operatiei;

data si ora efectuării acesteia;

originea si tipul racordului sau mansonului folosit la imbinare;

parametrii ciclului de sudare.

Este foarte important ca cei care efectueaza asamblarea sa acorde o mare atentie procedurilor astfel incat:

Suprafata oxidata a tubului peste adancimea mansonului sa fie inlaturata;

Toate partile imbinarii trebuie mentinute curate si uscate inainte ca acestea sa fie asamblate, deoarece orice impuritate poate conduce la o asamblare defectuoasa. Dacă se foloseste procedeul de stergere, este foarte important sa existe asigurarea ca suprafata care urmeaza sa fie asamblata este uscata.

Dispozitivele de fixare trebuie sa fie folosite corect pentru a nu exista deplasari in timpul procesului de imbinare si a ciclului de incalzire si racire.

Protectiile pentru sudura sunt utilizate astfel incat praful si ploaia sa nu contamineze imbinarea.

Elementele de cuplare prin electrofuziune ajung în mod uzual până la dimensiuni de 400mm.

Uneori tevile livrate în colaci pot avea o ovalizare prea mare pentru a se potrivi în elementele de cuplare (mansoane electrosudabile), sau coturile tuburilor pot face ca alinierea capetelor să fie imposibilă. Soluțiile de abordare în acest caz pot fi:

(i) Utilizarea sculelor mecanice de îndreptare sau rotunjire de capete de tuburi sau fittinguri;

(ii) Imbinarea prin fuziune a unui tronson drept de tub în capatul colacului, înainte de imbinare.

Imbinarea prin electrofuziune a conductelor și fittingurilor parcurge următoarele etape:

Et.1 Stabilirea reperelor de prelucrare

1a. Se îndreaptă prin tăiere capetele de conductă în vederea imbinării;

1b. Se curată capetele tubului pe o porțiune de aprox. 500 mm folosind o carpa curată;

1c. Se marchează zona, de pe care stratul oxidat de suprafață trebuie înlăturat, prin plasarea mansonului necesar fixării, de-a lungul capatului de tub unde va avea loc imbinarea. Se trasează o linie în jurul circumferinței la o distanță adecvată de capatul tubului, folosind un marker potrivit;

În acest stadiu, nu se scoate încă mansonul din ambalajul său:

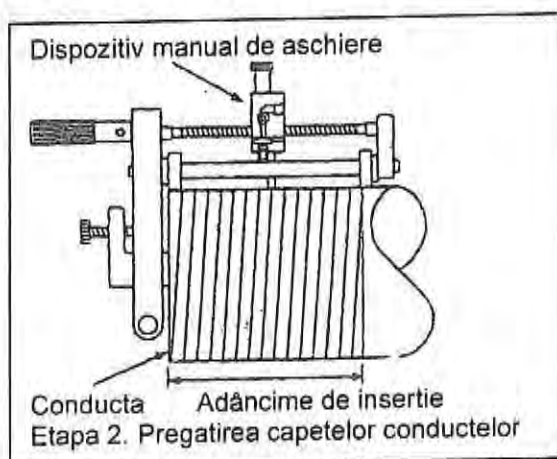
Et.2 Pregătirea capetelor conductelor

2a. Cu ajutorul unui dispozitiv de aschiere mecanic se îndepărtează în mod uniform materialul aflat în exces față de adâncimea de inserție de pe suprafața identificată a tubului, până la o adâncime de 0,2 - 0,4 mm.

2b. Se asigură faptul că tot materialul de polietilenă în exces a fost îndepărtat.

2c. Nu se ating suprafețele aschiate.

2d. Cu ajutorul unei oglinzi se verifică dacă și suprafețele inferioare de la extremitatea tubului fix au fost aschiate complet.

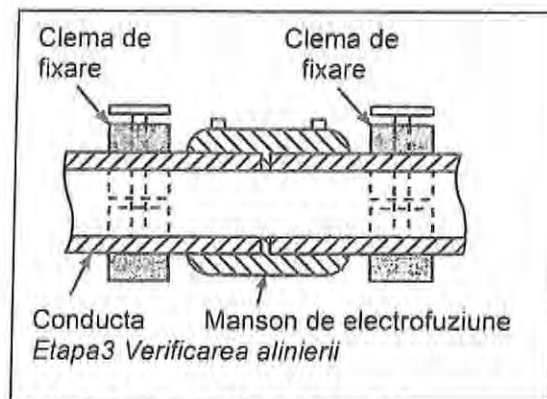


Et.3 Alinierea conductelor de imbinat

3a. Se scoate mansonul electrosudabil din ambalaj și se verifică eticheta, ca asigurare a faptului că a fost aleasă dimensiunea corectă;

3b. Se potrivește acesta pe extremitatea tubului mobil. Se marchează pe tub adâncimea de penetrare, cu capatul tubului aliniat la semnul de mijloc;

3c. Se poziționează din nou pe extremitatea tubului fix. Se marchează pe tub adâncimea de penetrare, cu capatul tubului aliniat la semnul de mijloc.



3d. Se pozitioneaza, fara a o strange, clema de fixare, pe tubul fix;

3e. Se pozitioneaza tubul mobil in dispozitivul de cuplare;

3f. Dupa ce se verifica faptul ca dispozitivul de cuplare este centrat cu clema de fixare si ca tuburile sunt introduse in dispozitiv cu adancimea de penetrare, se strange clema complet.

3g. Se roteste usor dispozitivul de cuplare, pentru a verifica daca tuburile sunt corect aliniate.

Et.4 Procesul de electrofuziune

4a. Se verifica daca exista suficient combustibil in generator, pentru intreaga perioada de fuziune. Se verifica dispozitivul de control si cablurile pentru a nu prezenta defectiuni.

4b Se indeparteaza, capacele terminalelor electrice de pe dispozitivul de cuplare;

4c Se conecteaza cablurile generatorului la bornele dispozitivului de cuplare.

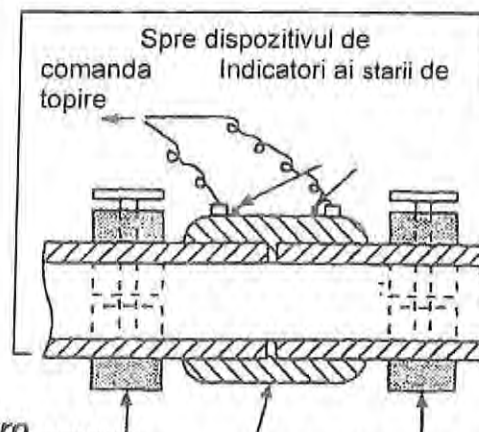
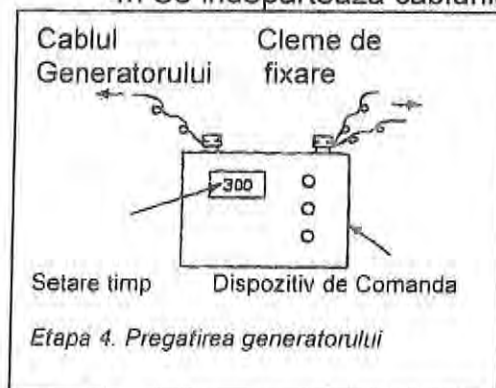
4d Se verifica timpul de fuziune indicat pe eticheta si se introduce in timer-ul dispozitivului de control.

4e Se apasa butonul de pornire al dispozitivului de control si se asigura faptul ca ciclul de fuziune este parcurs in intregime.

4f. La sfarsitul ciclului de incalzire, indicatorii de topire trebuie sa aiba o valoare crescuta. Daca nu se constata nici o modificare vizibila a acestora, imbinarea trebuie taiata si se va executa o noua imbinare.

4g Se asteapta ca ansamblul sa se raceasca, respectandu-se timpul de racire indicat pe eticheta.

4h Se indeparteaza cablurile si clemele de fixare.



Fitinguri de bransament pentru electro.....

Fitingurile de bransament pentru electrofuziune sunt disponibile pentru majoritatea dimensiunilor principale pana la 400 mm. Ele sunt indicate pentru conducte la presiuni de 10 si 16 bar (PEHD - PE100) si 6/7bar respectiv 10/12 bar (PEHD - PE80).

Aceste fittinguri de tip „sa” cuprind o suprafața suport de fuziune, o ramură prevăzută cu capac filetat (utilizată numai pentru dirijarea cutitului de găurire a conductei pe care se montează fittingul) și ramura efectivă de racord.

Pentru îmbinarea lor prin electrofuziune se vor parcurge următoarele etape:

Et1. Marcarea suprafeței de fuziune a tubului (conducta principală) la care se face racordul

1a. Se curată impuritățile de pe tub cu o cârpă curată.

1b. Fără a scoate fittingul din ambalaj, se pune în poziția recomandată pe conducta principală. Se marchează conturul în mod clar și continuu în jurul suportului fittingului de bransament.

Et. 2 Pregătirea suprafeței de fuziune a tubului la care se face racordul

2a. Se utilizează o racletă pentru a îndepărta un strat de 0,2 -0,4 mm, de pe suprafața marcată;

2b. Se asigură ca toate resturile de polietilena au fost îndepărtate. Nu se atinge suprafața curată.

Et. 3 Verificarea fittingului de bransament

3a. Se scoate fittingul din ambalaj, fără a se atinge suportul de contact;

3b. Se verifică pe etichetă dacă mărimea corectă a fost aleasă;

3c. Se îndepărtează capacul și se asigură ca ramura de tăiere este rectilinie;

Et. 4 Pregătirea pe poziție a fittingului de bransament

4a. Se asigură ca surubul de prindere dispozitivului de fixare este complet desurubat;

4b. Se verifică dacă pe suprafața curată nu apar impurități. Nu se atinge nici o zonă de fuziune;

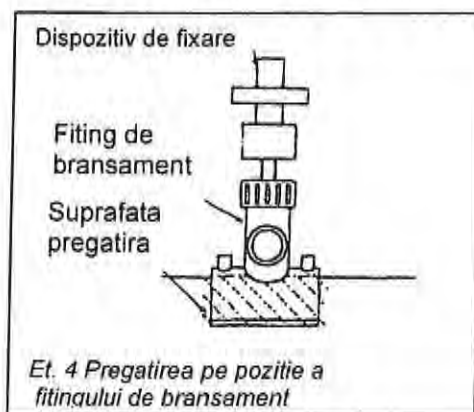
4c. Se poziționează fittingul în dispozitiv;

4d. Se fixează fittingul pe suprafața pregătită a tubului (conducta principală);

4e. Se învârtă surubul de strângere până când e indicată presiunea corectă;

4f. Capacele terminalelor electrice se îndepărtează.

4g. În această etapă se va pregăti și conducta de racord care respectând operațiile descrise anterior pentru îmbinarea conductelor prin electrofuziune. Apoi conducta se poziționează în ramura de racord a fittingului de bransament.



Et. 5 Procesul de electrofuziune

5a. Se verifică dacă există combustibil suficient în generator pentru întreaga perioadă de fuziune. Se verifică de asemenea și cutia de control și cablurile pentru eventuale defecte.

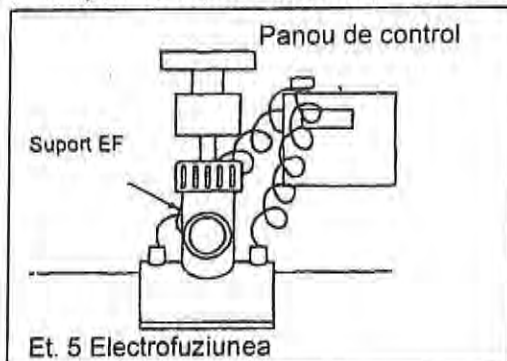
5b. Cablurile se conectează la terminale pe suport.

5c. Se verifica timpul de fuziune indicat pe eticheta si se introduce acest timp in timer-ul cutiei de control

5d Se apasa butonul de pornire al cutiei de control. asigurandu-se ca ciclul (JR fuziune)

5e. Se indeparteaza cu grija cablurile fara a se deranja fittingul.

5f. Se respecta timpul de racire indicat pe etichete.



Et. 6 Operatii finale

6a. Se indeparteaza sculele;

6b. Se inspecteaza vizual imbinarile, asigurandu-se ca indicatorii de fuziune nu sunt in relief;

6c Se gaureste conducta pe care s-a montat fittingul dupa care se reaseaza capacul pe ramura de taiere a acestuia;

6d. Se trece la finalizarea bransamentului.

Imbinare cu flanse

Acest tip de imbinari se practica pentru montajul armaturilor pe retea (vane de separare, hidranti).

Toate flansele vor fi gaurite si vor fi in concordanta cu EN 4504. Presiunea nominala a flanselor va fi cel putin egala cu cea mai mare presiune nominala a conductelor sau fittingurilor la care sunt atasate, dar nu mai mica de PN 6. Toate flansele vor fi prevazute cu suruburile, piulitele, saibele si garniturile de etansare aferente, conform specificatiei de fata.

Cea mai des intalnita este imbinarea cu flansa metalica la care necesita utilizarea unei piese speciale (adaptor pentru flanse) care se racordeaza la conducta printr-una dintre imbinarile fixe amintite.

Flansa utilizata este introdusa liber pe aceasta piesa, fiind utilizata drept contraflansa pentru fixarea armaturilor.

Dupa curatirea flanselor, garnitura va fi pozitionata cu grija iar suruburile se vor strange initial cu mana. In continuare, suruburile de fixare se vor strange cu cheia alternandu-le pe cele diametral opuse.

Garnitura de etansare si lungimea suruburilor folosite, trebuie sa fie potrivite tipului de adaptor.

Garniturile de etansare din cauciuc vor fi pastrate la intuneric, la adapost de efectele temperaturilor reduse sau mari si se va evita deformarea lor pana in momentul utilizarii.

Suruburile, piulitele si saibele vor fi zincate la cald.

Zonele filetate ale suruburilor vor fi acoperite cu unsoare grafitata pana in momentul utilizarii lor.

Lungimea suruburilor trebuie sa fie suficient de mare pentru ca atunci cand acestea sunt stranse cu piulitele sa ramana cel putin un pas peste piulita.

În situația în care trecerea de la PEHD la otel se face în pământ, de exemplu în cazul supratraversărilor, îmbinarea se va face tot cu stut adaptor, flanșele fiind protejate împotriva coroziunii.

Instrucțiuni de montaj

1. Trasarea și nivelmentul

Având în vedere că realizarea pantelor de pozare ale canalului are o importanță deosebită în asigurarea funcționării acestuia, se va da o atenție sporită trasării și stabilirii cotelor de nivel de referință.

Operația de trasare se execută în următoarea ordine:

- 1) se pichetează axul canalului;
- 2) se execută un nivelment de precizie în raport cu reperele topografice permanente (capace, camine, construcții, etc).
- 3) se trasează marginile tranșelor pentru executarea canalului;
- 4) se montează o scândură așezată pe muchie și orizontal, deasupra fiecărui cămin.

Scândura numită și rigla se fixează pe doi stalpi de lemn, fixați în pământ, prin nivelment de precizie și se verifică din timp în timp, și în special înainte de turnarea fundației canalului.

După montarea riglelor, se materializează pe acestea axul canalului printr-un cui bătut.

În cazul în care săpătura tranșelor se face mecanizat, fixarea riglelor se execută după terminarea lucrărilor cu utilaje, dar înainte începerii finisajului săpăturii, care se face manual.

Tot în cadrul operațiunii de trasare se vor materializa prin tarusi și poziția intersecțiilor canalului ce se execută cu alte rețele existente în zonă.

Pentru identificarea traseelor exacte ale rețelelor existente se vor executa sondaje în prezența delegaților detinatorilor de rețele, conform avizelor.

În timpul execuției canalului se vor respecta întocmai de către antreprenor condițiile prevăzute în avizele detinatorilor de rețele edilitare din zonă lucrărilor pentru a se evita deteriorarea sau producerea de accidente.

2. Execuția canalului

După executarea săpăturilor la cotele din proiect fundul șanțului trebuie să fie neted, fără pietre și radacini; se realizează patul de pozare pentru canal din nisip, granulație 1...7 mm, compactat cu mijloace manuale sau mecanice (grad compactitate 90 %).

Grosimea stratului de nisip este de minim 15 cm sub generatoarea inferioară a tubului de PP corugat.

Lângă și deasupra conductei se pune un strat gros de 30 cm de material granular cu granulație maximă de 20 mm (nisip), fără corpuri dure, compactat manual până la atingerea compactității de 85%.

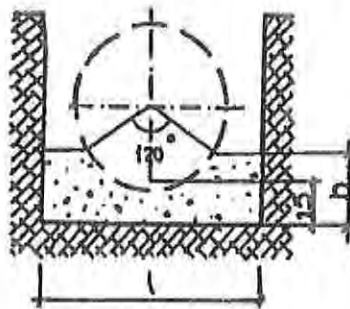
Astuparea tranșei și compactarea mecanică a pământului se pot face de la o acoperire de peste 1 m deasupra generatoarei superioare a tubului de PP CORUGAT.

Diametrul conductei D [mm]	Latime minima săpătura [m]	H [m]
160 x 3,6	0,90	0,20
200 x 4,5	0,90	0,22
315 x 7,7	1,30	0,25
500 x 12,2	1,50	0,30

Deoarece rezistența conductei montată subteran și deformarea sunt influențate de felul în care sunt îngropate, se recomandă ca unghiul de îngropare să fie între 90° și 180° . Cantitatea de nisip necesară realizării patului de pozare este prevăzută pentru un unghi de îngropare de 120° .

Montarea tuburilor se face din aval spre amonte, mufele tuburilor așezându-se spre amonte, în contra sensului de curgere al apei.

Conductele se pot asambla și pe marginea șanțului.



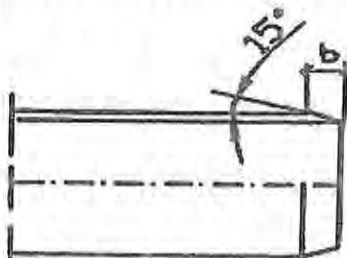
Coborarea
de canepa, tuburile
tara sau

conductelor în șanț se va realiza cu funii
nu se vor
rostogoli pe pământ sau obiecte dure.

Îmbinările între tuburi se realizează cu ajutorul mufei și a inelelor de etansare.

Capătul tubului care se introduce în mufa este tesit din fabrică la 15° .

Dacă din montaj este necesară scurtarea unui tub pentru potrivirea la poziție, tăierea se va realiza cu un fierăstrău cu pasul dintelui de 2-3 mm. Capătul debitat se teseste cu ajutorul pilei, respectându-se următoarele dimensiuni:



•				
•	160	200	315	400
mm]				
b	15	17	18	22

La capătul tubului, lungimea de introducere în mufa respectă valorile precizate de furnizorul tuburilor.

Garnitura de etansare, cât și pereții interiori ai mufei vor fi curățați cu atenție, după care garnitura de cauciuc se introduce în canelura mufei. Prin umezirea garniturii se ușurează așezarea în canelura. Se unge cu un strat subțire de săpun capătul tubului (nu se vor folosi produse derivate titeiului).

Capătul tubului pregătit, se introduce până la semn în mufa cu garnitura (tuburile trebuie să fie coaxiale).

Racordarea tubului PP corugat la camin se face numai prin intermediul unei piese speciale din PP corugat care asigură o etanșeitate corespunzătoare.

Suprafața exterioară a "piesei de acces la camin" (sablata exterior) face priză cu betonul, iar între suprafețele interioare ale piesei și tubului, etanșeitatea se asigură cu inel de cauciuc.

Această piesă asigură și o deviație de 3° de la ax. La montare, capătul interior al piesei trebuie să fie în același plan cu pereții interiori ai caminului, iar depășirea să fie permisă doar la capătul exterior.

În cazul gurilor de scurgere STAS 6701 trecerea de la cotul din beton la tubul de PP CORUGAT (reprezentând racordul gurii de scurgere la caminul de vizitare) se realizează prin intermediul unei piese speciale de legatură beton – PP corugat.

3. Execuția umpluturilor

După montajul canalului și realizarea caminelor de la capetele tronsonului, execuția umpluturilor se va efectua în două etape după cum urmează:

➤ prima etapă: umpluturi parțiale în straturi de 15-20 cm grosime, compactate manual, pentru a nu se producă deplasări ale corpului canalului, până la o înălțime de 50 cm deasupra generatoarei superioare a tuburilor, cu lăsarea descoperită a mufelor de îmbinare, în vederea efectuării probei de etanșeitate.

➤ a doua etapă: după efectuarea probei de etanșeitate, se execută umplerea totală a tranșeei, în straturi de 20-30 cm grosime, bine compactate, până la nivelul de realizare a refacerii sistemului inițial al terenului.

Umpluturile tranșeei se vor face cu pământ maruntit, neadmitându-se bulgări de pământ sau bolovani.

4. Verificarea lucrărilor

• La canalele nevizitabile se vor verifica aliniamentele.

• Se admit următoarele abateri limită față de proiect:

- pentru pante $\pm 10\%$;

- pentru cote ± 5 cm, fără a se depăși abaterile admise pentru pante.

Este obligatorie efectuarea a cel puțin două verificări de nivelment pe 100 m de canal și ori de câte ori Beneficiarul solicită această verificare. Rezultatele acestor verificări trebuie consemnate.

5. Incercarea de etanșeitate

După terminarea lucrărilor de montaj, după ce betonul și mortarul utilizate au ajuns la rezistența proiectată, înainte de execuția umpluturilor, se execută incercarea de etanșeitate a canalului, pe porțiuni.

Verificarea calității caminelor și proba de etanșeitate se va face concomitent cu verificarea și probarea tronșoanelor realizate, ținând cont de condițiile de exploatare a acestora.

În vederea încercării, care se face cu apă, se prevăd următoarele lucrări pregătitoare:

➤ umpluturi de pământ parțiale, lăsând îmbinările libere;

➤ închiderea etanșă a tuturor orificiilor;

➤ blocarea extremităților canalului și a tuturor punctelor susceptibile de deplasare în timpul probei;

➤ încercarea la presiune internă cu apă (conform furnizorului de tuburi PP corugat)

Tronșoanele de conducte, se umplu cu apă între două camine și se mențin cel puțin 2 ore la o presiune medie de 2 m coloană de apă. După aceea se măsoară cantitatea de apă scursă efectiv în 15 minute și se compară cu valorile calculate cu următoarea formulă:

$$V_{cal,e} = a \cdot d \cdot l + 1,3 \cdot x$$

unde:

$V_{cal,e}$ - cantitatea de apă scursă, [dm³];

a - constantă care depinde de materialul conductei și de felul montării

(pentru conducte PP corugat: a = 0,5)

d - diametrul interior al țevii, [m]

l - lungimea conductei încercate, [km]

x - numărul caminelor aflate pe tronșonul încercat.

In cazul in care rezultatele incercarii de etanșeitate nu sunt corespunzatoare, se iau masuri de remediere, dupa care se reface proba.

Toate datele obtinute in cadrul testului de etanșeitate a conductelor vor fi inregistrate in procese verbale si emise pentru fiecare sectiune testata Conform Programului de Control al Executiei.

Testul de infiltrare

In cazurile in care conducta a fost montata sub nivelul natural al apei freatică, dupa reumplerea tranșeei, interiorul conductei va fi testat pentru infiltratia apei exterioare prin imbinari. Canalele vor fi acceptate ca satisfacatoare daca infiltrarea pe o perioada de 15 minute nu depaseste cantitatile permise stabilite de catre Inginer. Orice scurgere astfel detectata va fi reparata conform instructiunilor Inginerului, iar linia de conducta va fi retestata, toate pe costurile Antreprenorului.

Testul de presiune hidraulica

Acest test se va aplica tuturor conductelor sub presiune (PEHD) care vor fi testate la presiunea de proba de 1,5 ori presiunea de regim maxima. Se vor respecta prevederile STAS 4163-3 si STAS 6819.

Conductele vor fi probate cu toate armaturile si cuplajele montate.

Inspectia video

Se va face de catre Beneficiar pentru toate conductele gravitationale avand diametrul de cel puțin 250 mm. Oriunde se vor constata neetanșeitati la imbinari, pante de montaj necorespunzatoare, tasari neuniforme (chiar si dupa receptionarea partiala a unei conducte), crapaturi ale conductei, imbinari necorespunzatoare intre racordurile individuale si conducta publica, in mod obligatoriu se va proceda la refacerea lucrarilor prin inlocuirea integrala a portiuni afectate.

6. Receptia lucrarilor

Receptia lucrarilor pentru retea se va face in conformitate cu prevederile prezentului caiet de sarcini, precum si cu cele inscrite in "Regulamentul de receptie a lucrarilor de constructii si instalatii" aprobat prin H.G. nr. 343/2017 .

7. PROGRAM PENTRU URMARIREA COMPORTARII IN TIMP A LUCRARILOR LA REȚELE

Controlul, verificarea si revizia rețelelor exterioare constau intr-un control de suprafata (control exterior) si un control de adancime (control interior).

Controlul exterior consta in parcurgerea la suprafata a traseelor canalelor de catre echipele de control.

In cadrul controlului exterior se verifica:

-daca pe traseul canalelor sau/si in jurul caminelor s-au ivit tasari ale solului sau ale pavajelor;

-daca capacele sunt crapate sau lipsa, creand pericol pentru circulatie si posibilitati de introducere a gunoaielor in canal;

-daca pe camine s-au depozitat diverse materiale, care impiedica vizitarea si interventia rapida in caz de necesitate

-capacele sunt asezate corect in lacasul lor.

-Controlul interior al canalelor se face o data pe an cu ajutorul oglinzilor sau cu ajutorul unor "roboti" speciali.

In cazul controlului interior se mai verifica:

-daca peretii si trapele caminelor au suferit degradari;

-daca peretii tuburilor au suferit fisuri, deformatii, eroziuni si orice alte degradari, care favorizeaza uzura anormala a rețelei;

-daca scurgerea prin canale se face normal si nu se produc depuneri.

- Observatiile echipei de control se trec intr-un proces-verbal pentru remedierea defectiunilor constatate.

REPARATII CURENTE

Reparatiile curente constau din:

- Inlocuirea capacelor uzate si defecte la caminele de vizitare;
- Fixarea treptelor dislocate si inlocuirea celor uzate la caminele de vizitare;
- Repararea rețelei defecte (tuburi, imbinari);
- Repararea zidariilor, tencuielilor si a altor elemente de constructie care compun canalele si lucrarile accesorii acestora;
- Repararea pavajelor deteriorate de exfiltratii anormale si/sau de defectiuni ale canalizarii.

REPARATII CAPITALE

Reparatiile capitale constau in inlocuirea unor tronsoane sau refacerea unor camine in vederea asigurarii unei normale functionari a rețelei.

Defectiuni la retea:

Cele mai frecvente defectiuni care pot sa apara sunt:

- Exfiltratii
- control insuficient la aprovizionarea tevilor si tuburilor, precum si a pieselor de legatura fittinguri;
- defecte din fabricatie ascunse;
- garnituri de etansare necorespunzatoare rigide, vechi („uscate”) sau „rasucite” in timpul mufarii tuburilor de canalizare;
- suduri necorespunzatoare (pentru conductele din PEHD).
- fisurarea conductelor
- manipularea necorespunzatoare la transport, depozitare, introducere si montaj in transee;
- umpluturi necorespunzatoare care au ca rezultat tasari ulterioare, goluri - mai ales - sub stratul rutier, spargerea tuburilor si tevilor prin compactare cu pamant brut - fara indepartarea pietrelor, in special, a corpurilor ascutite;
- compactari necorespunzatoare (de ex.: cu maiul mecanic, in apropierea conductelor corugate PP/PE sau PEHD)
- ruperea conductelor
- tasarea patului de fundatie a pamantului, de umplutura din transee dupa montarea conductei;
- antrenarea materialului de umplutura la transee sau a pamantului de sub conducta, de catre pierderile de apa sau panza freatica spre un debuseu existent sau prin insasi conducta sparta;
- tasari ale straturilor rutiere.
- tasarea sistemului rutier: compactari necorespunzatoare si accidentale legate de pierderilor de apa din conducte sau din stratele freactice in miscare (vezi mai sus);
- deteriorare camine: lucrarile de sistematizare pe verticala conduce la descompletari, spargerea capacelor, peretilor si/sau a placilor din beton.
- Infundarea conductelor

- obiecte uitate la executie sau interventie in interiorul conductele;
- lipsa verificarilor periodice;
- lipsa capacelor la camine.

CONDUCTE ȘI PIEȘE DE LEGĂTURĂ PENTRU TUBURI DIN PVC

Conductele din PVC pentru canalizație sunt executate din PVC rigid .

Conductele de PVC pentru canalizație se fabrica cu urmatoarele lungimi: 1, 2, 3, 5 si 6 m. Sunt realizate cu mufa la un capat, iar etansarea lor se executa cu inele de cauciuc (inele de etansare profilate pentru Dn 200 mm si inele de etansare si fixare pentru Dn > 200 mm).

- Conductele de canalizație din PVC împreuna cu garniturile de etansare au o rezistenta buna la actiunea substantelor aflate în apele meteorice si menajere si la actiunea coroziva a solului.

PRELUCRAREA CONDUCTELOR DIN PVC DUR

- La montarea conductelor din PVC dur, de cele mai multe ori este necesara prelucrarea acestora:

4.1 prelucrarea prin aschiere

4.1.1.pilire, rectificare.

- Țevile din PVC dur se pot prelucra bine cu scule atît manual cît si mecanic. La prelucrarea manuala cu bune rezultate se va folosi pila, în timpul operatiei de pilire impunîndu-se ca din cînd în cînd sa se curete de pilitura suprafata acesteia.

- Operatiile de pilire si rectificare, se pot executa cu masina de rectificat cu diametrul pietrei de 250 mm, cu turatie de circa 300 - 400 rot/min, în conditii asemanatoare prelucrarii metalelor usoare.

- Trebuie evitata apasarea puternica a tevii pe piatra, deoarece din cauza încalzirii rapide, PVC-ul se întinde pe piatra.

- Operatia trebuie executata cu întreruperi repetate astfel ca temperatura materialului sa nu depaseasca 60C.

4.1.2.debitare cu fierăstrăul

Țevile din PVC dur se pot debita atît manual - cînd se foloseste fierastraul în coada de vulpe - cît si mecanic, cînd se foloseste fierastraul din industria lemnului. În cazul debitarii cu fierastraul, se vor îndeparta periodic aschiile formate.

4.1.3.deformare la cald

Deformarea la cald este o tehnologie speciala si se bazeaza pe proprietatea PVC-ului care, în urma solicitarilor mecanice la o temperatura mai mare decît cea de vitrificare, se deformeaza plastic, ireversibil. Cu eceasta metoda se realizeaza largirea capetelor tevilor si curbarea tevilor drepte.

Temperatura optima pentru deformare la cald este între 130 - 140 °C. Daca temperatura de deformare este sub aceasta valoare sau neomogena, iau nastere tensiuni în sectiunea tevii, care deterioreaza teava în aceste portiuni.

Se recomanda ca aceste operatii sa fie executate de firma producatoare sau sa se preia tehnologia de executie cu prescriptiile corespunzatoare.

4.2.lipirea

Cea mai buna metoda de îmbinare nedemontabila a tevilor dure este lipirea. La montare, tevile PVC cu piesele de legatura se asambleaza fara lipire si se marcheaza între

ele, iar pe o axa paralela cu axa conductei se vor marca lungimile de intrare. În acest fel se controleaza lungimea de intrare a capatului tevii si zona de ungere cu solutia de lipit.

Înainte de asamblare, capatul tevii se va taia la un unghi drept, se va elibera de resturi, iar muchiile se tesesc la 45°C. Se vor îndepărta impuritățile de pe suprafața exterioară a capatului tevii de îmbinat, după care se degresează cu vată îmbibată în spirt tehnic, diclorometan, etc.

Aceasta vată se folosește numai o singură dată după care se arunca.

După evaporarea soluției de degresat se va unge cu soluția de lipit atât interiorul piesei de legatură cu un strat subțire cât și capatul tevii, cu un strat mai gros, ungerea făcându-se cu pensula în direcția axei, eliminându-se astfel pericolul de formare a unor noduri.

ATENȚIE! La ungerea cu soluție de lipit se va folosi numai pensula de par și coada de lemn.

Pensula se îmbibă bine cu soluție de lipit.

Suprafetele unse cu soluție de lipit trebuie asamblate repede pentru a nu se evapora solventul din soluție.

După ungere cu soluția de lipit, cele două piese se montează după semne fără să fie rotite, capatul tevii introducându-se în mufa piesei de legatură pînă cînd atinge umarul. În această poziție nemiscată trebuie ținută cîteva secunde. De pe exteriorul tevii, cu vată specială, se șterge soluția de lipit care a curs în afară.

Dacă soluția de lipit în timpul lucrului capătă o culoare alb-lăptoasă, lucrarea trebuie oprită, deoarece va fi necorespunzătoare, cauza fiind producerea condensului, datorat umidității mari a aerului și evaporării soluției de lipit, urmare a efectului de răcire.

Acest fenomen poate să pericliteze rezistența de legatură a pieselor îmbinate.

Piesele îmbinate se pot scoate din încăpere doar după minimum 30 minute de la lipire, putînd fi expuse la solicitări mici de tracțiune și minimum 45 de minute, dacă sînt folosite la temperaturi joase. Încercarea la presiune după lipire (punerea sub presiune) a conductelor, la temperatura de 20°C se poate face după un număr de ore egal cu valoarea presiunii de încercare.

Pensula folosită se șterge de soluția de lipit cu sugativă uscată sau vată specială.
condiții de lipit:

Lipirea conductelor din PVC la o temperatură mai mică de 5°C este interzisă.

Operația de lipire trebuie executată în atmosferă cu umiditate normală. În soluția de lipit nu este voie să ajungă apă deoarece se depreciază. Se interzice reducerea timpului de lipire prin încălzire.

Materialele de lipit PVC-ul sînt materiale inflamabile, de aceea în timpul montării trebuie respectate instrucțiunile și normele de prevenire a incendiilor. Se interzice ca interiorul piesei de legatură să fie uns cu un strat gros din soluția de lipit, deoarece după îmbinare și uscare, surplusul de material care iese din mufa la capatul tevii produce secțiuni de curgere a apei și conduce la sedimentarea suspensiilor.

Depozitarea soluției de lipit se va face într-un loc uscat și răcoros, pentru a menține densitatea și capacitatea de ungere.

Cutiile cu soluția de lipit se pot deschide și se țin deschise atît timp cît se lucrează cu ea. După folosire trebuie imediat închisă, evitînd astfel evaporarea solventului și îngrosarea soluției de lipit.

Materiale folosite la lipire:

Adezivul, este un adeziv cu solvent pe baza de PVC, care datorită proprietății de solvabilitate și a cantității mari a materialului uscat se poate folosi la lipirea pieselor, prin

umplerea golului dintre ele. Numai atunci se poate asigura o buna lipire , daca grosimea stratului de adeziv uns pe suprafete umple golul de o anumita dimensiune bine precizata.

Daca adezivul devine mai vâscos, acesta se solidifica datorita evaporarii solventului. Se interzice diluarea si folosirea lui în continuare.

Cutiile cu adeziv trebuie sa fie însoțite de certificatul de calitate al adezivului si conditiile de pastrare si utilizare a acestuia.

Adezivul trebuie pastrat în loc racoros.

Adezivul este inflamabil, în cazul depozitarii trebuind respectate normele de tehnica securitatii, referitoare la prevenirea incendiului.

La depozitare ca si la utilizare, trebuie asigurata o ventilatie corespunzatoare stiind ca vaporii adezivului sînt toxici si mai grei ca aerul.

Solutia de lipit în contact cu pielea produce eczeme, de aceea la lipire se vor folosi manusi de cauciuc.

TRANSPORT ȘI DEPOZITARE

În timpul transportului tevile trebuie sa se sprijine pe toata lungimea lor. Se interzice încarcarea lor folosind piese cu muchii ascutite.

În cazul depozitarii tevilor si fittingurilor în aer liber, pentru un timp mai lung de 2-3 luni, acestea se vor proteja contra razelor solare, prin acoperire. La depozitarea în vrac, înaltimea de asezare în stiva nu va depasi 1,5 m.

La depozitarea tevilor trebuie asigurata asezarea acestora pe toata lungimea lor.

Garniturile de etansare din cauciuc se depoziteaza în locuri uscate si ferite de lumina soarelui si se protejeaza sa nu vina în contact cu substante chimice, uleiuri, combustibili.

Produsele din PVC sunt livrate în ambalaj special de protectie recomandându-se depozitarea lor pe suprafete plane si rigide.

TEHNICA MONTĂRII ÎN ȘANȚURI

Antreprenorul trebuie sa deschidă front de lucru pe o lungime care sa permită, ca până la sfârșitul zilei de lucru sa poata umple santul deasupra conductei montate cu pamânt compactat, până la nivelul fundatiei sistemului rutier.

Tehnica montării în santuri deschise a conductelor din PVC comporta următoarele faze si operațiuni:

a) Faze premergatoare:

1. Pregătirea traseului conductei (eliberarea terenului si amenajarea acceselor de-a lungul traseului, pentru aprovizionarea si manipularea materialelor)

2. Marcarea traseului si fixarea de reperi în afara amprizei lucrarilor, în vederea executiei lucrarilor.

3. Receptia, sortarea si transportul tevilor si a celorlalte materiale legate de executia lucrarilor.

b) Faza de executie:

1. Saparea transeelor manual, sau mecanizat, conform indicatiilor din proiect.

2. Pregătirea patului de pozare a tuburilor.

3. Lansarea cu atentie, cu utilaje specializate a tuburilor si fittingurilor, etc. necesare.

b.4.

4. Curatirea capetelor drepte, centrarea tuburilor, conform indicatiilor furnizorilor de tuburi.

5. Îmbinarea tuburilor din PVC cu mufa si inel de cauciuc.

6. Umplerea partiala a transeei cu pamânt (lasând mufele sau zonele de lipitura descoperite).

7. Execuția caminelor de vizitare și montarea pieselor speciale.

c) Faza de probe și punere în funcțiune

1. După terminarea lucrărilor de montaj, după ce betonul și mortarul utilizate au ajuns la rezistența proiectată, înainte de execuția finală a umpluturilor se execută încercarea de etanșitate a canalelor, închise pe porțiuni.

2. Prevederea lucrărilor pregătitoare pentru proba de etanșitate.

3. Efectuarea probei de etanșitate, executată în conformitate cu normativele în vigoare.

4. Înlăturarea defectiunilor (în caz că există pierderi de apă) și refacerea probei.

5. Executarea umpluturilor și refacerea terenului și a îmbracamintii rutiere (conform destinației inițiale).

6. Punerea în funcțiune.

7. Recepția generală a canalului.

INSTRUCȚIUNI DE MONTAJ

Trasarea și nivelmentul

Având în vedere că realizarea pantelor de pozare ale canalului are o importanță deosebită în asigurarea funcționalității acestuia, se va da o atenție sporită trasării și stabilirii cotelor de nivel de referință. Operația de trasare se execută în următoarea ordine:

- se pichetează axul canalului;

- se execută un nivelment de precizie în raport cu reperele topografice permanente (capace, camine, construcții, etc).

- se trasează marginile tranșeelor pentru execuția canalului.

- se montează o scândură așezată pe muchie și orizontal, deasupra fiecărui camin.

Scândura numită și rigla se fixează pe doi stâlpi de lemn, fixați în pământ, prin nivelment

de precizie și se verifică din timp în timp, și în special înainte de turnarea fundației canalului.

După montarea riglelor, se materializează pe acestea axul canalului printr-un cui batut.

În cazul în care săpătura tranșeelor se face mecanizat, fixarea riglelor se execută după terminarea lucrărilor cu utilaje, dar înaintea începerii finisajului săpăturii, care se face manual.

Tot în cadrul operațiunii de trasare se va materializa prin tarusi și poziția intersecțiilor canalului ce se execută cu alte rețele existente în zona.

Pentru identificarea tranșeelor exacte ale rețelelor existente se vor executa sondaje în prezența delegaților detinatorilor de rețele, conform avizelor.

În timpul execuției canalului se vor respecta întocmai de către antreprenor condițiile prevăzute în avizele detinatorilor de rețele edilitare din zona lucrărilor pentru a se evita deteriorarea sau producerea de accidente.

EXECUȚIE CANALIZAȚII

Pe drumurile naționale, regionale, județene și locale, canalizațiile se recomandă să fie proiectată în zona trotuarelor sau în zonele verzi, pe ambele părți ale drumului în cazul existenței clădirilor pe ambele părți, sau pe partea cu clădiri dacă acestea sunt amplasate doar pe o singură parte.

Canalizațiile trebuie proiectate și construite în conformitate cu legislația privind calitatea în construcții și cu standardele privind condițiile tehnice și de amplasare ce trebuie îndeplinite de instalațiile de telecomunicații pentru rețelele de fibră optică.

Pentru asigurarea eficienței investiționale se recomandă ca realizarea lor să fie făcută coordonat și cu orice lucrări de construire a străzilor și a oricărei infrastructuri de rețele de utilități (gaz, apă, canalizare, energie termică, energie electrică).

Este recomandat să se asigure condiții astfel încât conductele să fie instalate fără îmbinări pe distanțe cât mai lungi. Conexiunile între conductele de protecție trebuie să fie realizate cu ajutorul unor conectori adecvați.

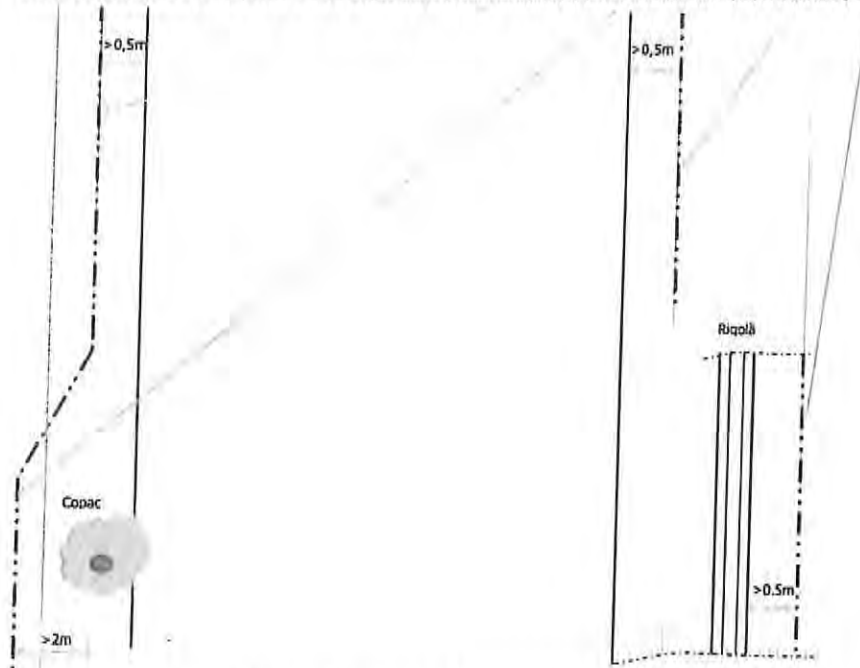
Canalizația trebuie ales astfel încât să se respecte cerințele privind zonele de protecție aferente altor tipuri de rețele în conformitate cu prevederile legale specifice, inclusiv în ce privește derogări de la distanțele minime. Acolo unde se consideră necesar prin natura amplasamentului, proiectantul poate stabili zone de protecție.

Parte a drumului	Punct de referință	Distanța [m]
carosabil	Marginea drumului	0,5
acostament	Marginea drumului	0,5
separator de centură	Marginea drumului	1,0
șanț de scurgere (rigolă)	Marginea drumului	0,5
supralărgirea din exteriorul șanțului de scurgere (rigolă)	Marginea șanțului	0,5
copaci de-a lungul drumului	Fața unui trunchi de copac	2,0

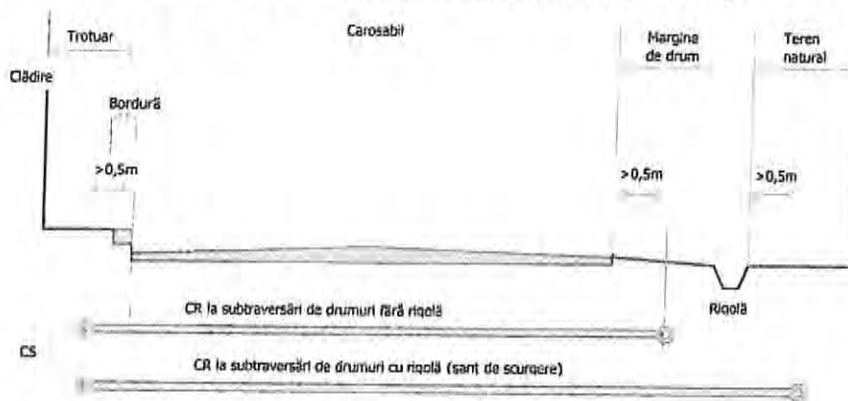
Canalizații localizate în banda rutieră

Beneficiar: U.A.T. MUNICIPIUL RÂMNICU SĂRAT
 Proiect: „ÎNFIINȚARE REȚEA DE CANALIZĂȚII SUBTERANE DE TELECOMUNICAȚII PE E85/DN2 (sectorul de drum ce tranzitează Municipiul Râmnicu Sărat), ȘOSEAUA PODGORIEI ȘI STRADA DUNĂRII”
 Amplasament: MUNICIPIUL RÂMNICU SĂRAT
 Faza de proiectare: PT
 Proiect nr: 2094 din: 2024

Vedere cu aliniamentul CTe amplasată în afara carosabilului la drumuri cu trotuar; în cazul existenței unui copac, la drum fără și cu rigolă



Secțiune a CTe amplasată în afara carosabilului la drumuri cu trotuar; la drum fără și cu rigolă



Proiect, „ÎNFIINȚARE REȚEA DE CANALIZATII SUBTERANE DE TELECOMUNICAȚII PE E85/DN2(sectorul de drum ce tranzitează Municipiul Râmnicu Sărat), ȘOSEAUA PODGORIEI ȘI STRADA DUNĂRII”

Amplasament: MUNICIPIUL RÂMNICU SĂRAT

Faza de proiectare: PT

Proiect nr: 2094 din: 2024

Nr. Crt.	Tip de drum	Codificarea tipului de drum	Tipul construcțiilor adiacente	Tip canalizație (CS sau CR)	Tip bransament la clădiri	Camere de tragere de-a lungul traseului	CT cu dulapuri de cabluri la intersecții stradale	CT de bransament
1.	Drum intern	-	clădiri unifamiliale	CS1	BR1	CT1	CT2	CT1, CFJ
2.	Drum local - Stradă rurală secundară	DL	clădiri unifamiliale	CS1, CS3	BR1	CT1	CT2	CT1, CFJ
3.	Drum local - Stradă rurală principală	DL	zone dezvoltate economic, zone rezidențiale multifamiliale/ locuințe unifamiliale	CS2, CS3	BR1 (clădire unifamilială), BR1 și BR2 (clădire multifamilială)	CT1, CT2	CT3, CT2	CT1, CFJ
4.	Drum local - Stradă urbană	DL- stradă Cat IV de folosință locală	clădiri unifamiliale / multifamiliale	CS2	BR1 (clădire unifamilială), BR1 și BR2 (clădire multifamilială)	CT1, CT2, CT3	CT3, CT2	CT1, CT2, CFJ
5.	Drum local - Stradă urbană	DL- stradă Cat III colectoare	clădiri unifamiliale / multifamiliale	CS2, CS3	BR1 (clădire unifamilială), BR1 și BR2 (clădire multifamilială)	CT2, CT3, CT4	CT3, CT2	CT1, CT2, CFJ
6.	Drum local - Stradă urbană	DL- strada Cat II de legătură	clădiri unifamiliale	CS1, CS3	BR1	CT1, CT2	CT2	CT1, CFJ
7.	Drum local - Stradă urbană	DL- stradă Cat I bulevard	clădiri multifamiliale	CS2	BR1 și BR2 (clădiri multifamiliale)	CT2	CT3, CT2	CT1, CT2, CFJ
8.	Drum județean	DJ	clădiri multifamiliale, industriale, instituții	CS3, CS2	BR1 și BR2 (clădiri multifamiliale, industriale, instituții)	CT2, CT3, CT4	CT3	CT2, CFJ
9.	Drum național	DN	clădiri multifamiliale, industriale, instituții	CS3, CS2	BR1 și BR2 (clădiri multifamiliale, instituții, industriale)	CT2, CT3, CT4	CT3	CT2, CFJ
10.	Drum european	DN (E)	clădiri multifamiliale, industriale, instituții	CS3, CS2	BR1 și BR2 (clădiri multifamiliale, instituții și industriale)	CT2, CT3, CT4	CT3	CT2, CFJ

SUBTRAVERSĂRI

1.1. Prevederi generale

Traversarea viroagelor și pâraielor de pe traseul conductelor se execută prin săpătură deschisă, într-o perioadă lipsită de ploi și presupune înglobarea într-un masiv din beton a unei conducte de protecție prin care se trece conducta.

Traversarea drumurilor județene și șoselelor secundare se execută de regulă prin foraj orizontal nedirijat (împins).

Traversarea râurilor și căilor de comunicație (drumuri naționale, căi ferate) se execută fie prin subtraversare prin foraj orizontal dirijat, fie prin supratraversare, prin suspendarea/fixarea conductelor pe poduri existente (acolo unde acestea există).

1.2. Subtraversarea drumurilor comunale

Subtraversarea drumurilor principale sau secundare (care pot fi considerate subtraversări relativ scurte, de 10 - 15 m) cu conducte, se execută, de regulă, cu foraj orizontal nedirijat (așa zise „cârțițe” sau „rachete”). Aceste echipamente funcționează cu aer comprimat și înaintează printr-o mișcare de percuție, fiind a metodă „uscată” de foraj.

La capetele subtraversării se execută două excavații denumite gropi de acces. La capătul de inițiere a forajului dimensiunile sunt: $L = 1,5 - 2,5$ m, în funcție de echipament utilizat, $B = 1$ m, $H =$ adâncimea subtraversării, iar la capătul opus, de tragere: $L = 2,5 - 3$ m, în funcție de diametrul și elasticitatea conductei ce se pozează, $B = 1,5$ m, $H =$ adâncimea subtraversării.

Suprafața necesară lucrului va fi redusă. Practic, suprafața de lucru trebuie să coincidă cu suprafața excavațiilor, la care se adaugă o zonă adiacentă unde se va amplasa un compresor.

Durata de execuție a acestor subtraversări va fi redusă la minimum. Execuția unei subtraversări de max. 10 - 15 m lungime pentru o conductă trebuie să fie de 1-5 ore, din momentul introducerii echipamentului în groapa de acces.

Această metodă se poate utiliza doar în cazul unor amplasamente simple, fără multe utilități îngropate, fără o importanță deosebită (drumuri județene, șosele secundare), pe distanțe scurte și cu lungimi până la 10 - 15 m. Astfel, sunt excluse subtraversările de DN, CF în exploatare, autostrăzi, râuri, piste de aeroport, construcții de orice natură, zone nisipoase, etc.

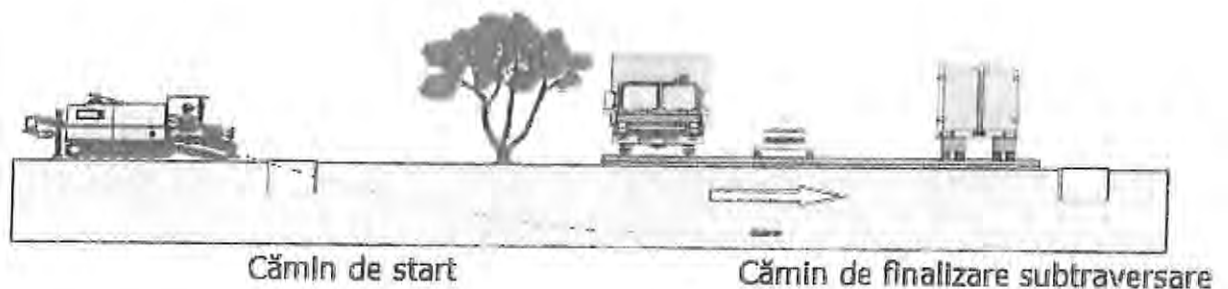
1.3. Subtraversarea drumurilor asfaltate/betonate (DJ/DN)

Subtraversarea drumurilor principale cu conducte, se execută, de regulă, cu foraj orizontal dirijat.

Foraj orizontal dirijat



Fig. 1. Foraj orizontal – schema generală



Forajul controlat – schema generală

Tehnologia de foraj orizontal dirijat reprezintă un sistem de foraj rotativ, hidrodinamic, dirijat prin care se pot realiza subtraversări și pozări de conducte cu diametre cuprinse între 90 mm și 800 mm și se axează pe trei principii tehnologice de bază:

- utilizarea unei scule de săpare având forma unei dalte înclinată la un unghi oarecare față de axul forajului;

- avansarea pe orizontală în sistem rotativ și prin dislocarea materialului pe baza injectării sub presiune controlată a unui jet de fluid special de foraj (foraj bentonitic sau cu ingrediente speciale în funcție de cerințe) ce îndeplinește concomitent și funcția unui agent de ungere;

- pilotarea dirijată de la suprafața a tijelor și a dispozitivului de forare prin teleghidaj, cu ajutorul unui emitor de unde radio și a unui detector care furnizează date cu privire la unghiul de înclinare față de orizontală, direcția forării, temperatura mediului în care se află emitorul, etc. Acest sistem permite ocolirea obstacolelor și ieșirea la locul dorit cu o precizie de 2 cm.

Cel mai mare avantaj al acestei tehnologii este eliminarea săpăturilor deschise și implicit a organizărilor de șantier extinse, a întreruperilor aduse în activitățile umane din zona de lucru și a poluării fonice și mecanice a mediului.

1.4. Subtraversarea viroagelor și pâraielor

Se înțelege prin aceasta fie viroagele uscate și pâraiele cu caracter nepermanent, fie cele care pe timp uscat au debite care nu depășesc 20-30 l/s au lățimi variabile între 1,5 – 5,0 m adâncimea văii nu depășește 1,5 – 2,0 m

Astfel se începe prin a se monta în talvegul pâraului, în zona traversării o conductă metalică de 6-10 m lungime, cu diametrul de 500-800 mm care să transporte apa peste zona ce urmează a se săpa. Se etanșează cu pământ argilos zona de racordare amonte și aval pentru a împiedica exfiltrații ale apei prin albia inițială.

Se execută cu sprijiniri săpătura necesară subtraversării, pe o lățime de 1,0 – 1,6 m și adâncimea de 1,50 m sub cota talvegului, după caz, urmând prevederile profilului în lung al conductei de aducțiune sau rețea.

Se montează conducta de oțel într-un bloc de beton conform desenului din proiect prin adâncimea locală a șanțului și cofraj lateral în partea superioară.

Traversarea consolidată va depăși lateral, cu minim 2,50 m marginile viroagei.

Conducta metalică va depăși masivul de beton cu 0,50 m pentru a se realiza trecerea la conducta de PEID. Pentru a preveni tăierea conductei din PEID la contactul cu teava de oțel, între acestea se va monta o conductă din PEID cu un diametru exterior intermediar.

După întărirea betonului, se realizează o plombă din umplutura din piatră de râu sau piatra brută așezată manual, peste masivul de beton, până la cota talvegului și al malului viroagei pe cel puțin 1,0m înălțime conform desenului din proiect. Restul umpluturii din zona subtraversării se execută din pământ excavat compactat.

Aceste sfandarde sunt descriptive si nu restrictive.

Antreprenorul poate furniza bunuri care sa se conformeze si altor standarde, dovedit fiind ca acestea asigura o calitate cel puțin egala cu standardele mentionate.

STAS, SR	Standarde Romanesti
ISO	Standarde Internationale
DIN	Standarde Internationale Germane
EN	Standarde Internationale Europene
I	Normativ pentru lucrari de instalatii
C	Normativ pentru lucrari de constructii
PE	Normativ pentru lucrari de instalatii electrice
P	Normativ pentru lucrari de arhitectura, rezistenta, drumuri
NP	Normativ pentru lucrari de rezistenta
STAS 7335/3,6,7,8,9	Protectia contra coroziunii a constructiilor metalice ingropate
STAS 297/2-92	Culori si indicatoare de securitate
STAS 8012-84	Flanse rotunde plate pentru sudare
STAS 4791/85	Flanse din otel. Flanse rotunde, libere pe teava
STAS 8804/3-92	Fitinguri din otel nealiat si aliat pentru sudare cap la cap. Coturi cu raza 30°, 45°, 60°, 90°. Dimensiuni.
STAS 10617-2/84	Tevi din PEID de inalta densitate.
ISO 9001, EN 29001	Sistemele calitatii. Modul pentru asigurarea calitatii in proiectare, dezvoltare
ISO 9002, EN 29002	Model pentru asigurarea calitatii in productie si montaj
ISO 9003, EN 29003	Model pentru asigurarea calitatii in inspectia si incercarea finala
C 56-85	Normativ pentru verificarea calitatii si receptia lucrarilor de constructii si instalatii aferente.
I 14/1976	Normativ pentru protectia contra coroziunii constructiilor metalice.
Ingropate	
I 22/1999	Normativ pentru proiectarea si executare conductelor de aductiune si a retelelor de alimentare cu apa si canalizare.
C 56/1985	Normativ pentru verificarea calitatii si receptia lucrarilor de constructii si instalatii aferente.
NP 001/1996	Instructiuni tehnice pentru proiectarea si executarea constructiilor fundate pe pamanturi cu umflaturi si contractii mari
ID 47	Normativ departamental pentru proiectarea și instalarea cablurilor de telecomunicații în rețele publice, locale, instituții și unități industriale;
ID 48	Normativ departamental pentru proiectarea și construcția canalizației telefonice;
C 3	Catalogul cu detalii tip vol. III - Canalizarea in telecomunicații;
IND 1981	Indicator de norme de deviz pentru lucrări de telecomunicații;
NT 27	Normă tehnică din privind amplasarea lucrărilor edilitare, a stâlpilor pentru instalații și a pomilor în localitățile urbane și rurale;
GP-043-1999	Ghid privind proiectarea, executia si exploatarea sistemelor de alimentare cu. apa si canalizare utilizand conducte din. PVC si polietilena
SR 8591:1997	Rețele edilitare subterane

STAS 8591/1-91	Amplasarea in localitati a rețelelor edilitare subterane, executate in sapatura
STAS 8591/1997	Rețele edilitare subterane – Conditii de amplasare
STAS 6054/1997	Adancime de inghet
STAS 737/5	Sistemul International de Unitati (SI). Multiplii si submultiplii zecimali preferentiali ai unitatilor SI
SR EN ISO 9001	Sistemele calitatii. Model pentru asigurarea calitatii in proiectare, dezvoltare, productie, montaj si service
STAS 9002	Sistemele calitatii. Model pentru asigurarea calitatii in productie, montaj si service
STAS 9570/1	Marcarea si reperarea de conducte si cabluri din localitati
STAS 2250	Elemente pentru conducte. Presiuni nominale, presiuni de incercare si presiuni de lucru maxim admisibile
P 118/1999	Normativ de siguranta la foc a constructiilor
I 11 9/1994	Normativ pentru proiectarea si executarea instalatiilor sanitare
ISO 12162	Sisteme de clasificare
EN 545, ISO 2531	Tuburi cu mufare
EN 545, ISO 2531	Tuburi cu flanse
EN 545, ISO 2531	Racorduri cu mufari
EN 545, ISO 2531	Racorduri cu flanse
ISO 7005-2	Dimensiunea flanselor (fixe si orientabile)
EN 681-1, ISO 4633	Inele de imbinare. Specificarea materialelor
EN 545, ISO 8179-1	Izolatie exterioara a tuburilor cu zinc
EN 545, ISO 8180	Manson din polietilena
EN 545, ISO 2531	Izolatie exterioara a tuburilor cu polietilena
EN 545, ISO 2531	Izolatie exterioara a tuburilor cu poliuretan
EN 29002, ISO 9002	Model pentru asigurarea calitatii in productie si la montaj

Legislatie in domeniul securitatii si sanatatii in munca, conditii de munca (protectia muncii)

Norma metodologica din 11.10.2006 de aplicare a prevederilor Legii securitatii si sanatatii in munca nr. 319 din 2006

Codul Muncii – Legea nr. 53 din 24 ianuarie 2003, text in vigoare incepand cu data de 22 decembrie 2005. Text actualizat in baza actelor normative modificatoare, publicate in Monitorul Oficial al Romaniei, Partea I, pana la 19 decembrie 2005

Legea nr. 319/2006 - Legea securitatii si sanatatii in munca, publicata in Monitorul Oficial al Romaniei nr. 646 din 26 iulie 2006

Legea nr. 436/2001 pentru aprobarea Ordonantei de urgenta a Guvernului nr. 99/2000 privind masurile ce pot fi aplicate in perioadele cu temperaturi extreme pentru protectia persoanelor incadrate in munca

Legea nr. 177/2000 privind modificarea si completarea Legii Protectiei Muncii nr.90/1996

Legea nr. 90/1996 - Legea Protectiei Muncii, republicata in Monitorul Oficial al Romaniei nr. 47 din 29 ianuarie 2001

„Regulamentul privind protecția și igiena muncii în construcții” (conform cu H.G. nr. 795/1992 și aprobat de M.L.P.A.T. cu Ordinul Nr. 9/N/15.03.1993, publicat în Buletinul Construcțiilor nr. 5-8 din anul 1993)

Normele specifice de securitate a muncii pentru evacuarea apelor uzate, aprobate de Ministerul Muncii și Protecției Sociale cu ordinul nr. 357/1995, publicat în Monitorul Oficial al României, Partea I nr. 11/1996;

„Normele republicane de protecția muncii”, aprobate de Ministerul Muncii și Ministerul Sănătății cu Ordinele nr. 34/1975 și 60/1975

„Normele de protecția muncii în activitatea de construcții montaj” aprobate de M. C. Ind. cu ordinul nr. 1233/D 1980.

RECEPȚIA LUCRARILOR

Recepția reprezintă acțiunea prin care Beneficiarul acceptă și preia lucrarea, aceasta putând fi data în funcțiune, certificându-se faptul că Antreprenorul și-a îndeplinit obligațiile conform prevederilor contractuale și ale documentației de execuție.

11.1. Generalități

1) Reviziile tehnice ale canalizațiilor de telecomunicații trebuie realizate de firme specializate cu o frecvență recomandată de două ori pe an. Data exactă a inspecțiilor trebuie aleasă astfel încât accesul la canalizații să nu fie împiedicat de condițiile meteorologice (zăpadă, precipitații abundente).

2) Echipa de revizie trebuie să fie echipată cu instrumentele, scule și materiale necesare și pentru eventualitatea apariției necesităților de realizare de reparații minore. Tot personalul care efectuează lucrări în camere de tragere precum și persoanele care supraveghează aceste lucrări trebuie să fie instruite în domeniul sănătății și securității muncii. La începerea lucrărilor, o condiție obligatorie este asigurarea echipamentelor de protecție a muncii și de prim ajutor, a unui detector de prezență a gazelor toxice în subteran și folosirea acestor echipamente pe întreg parcursul activităților.

11.2. Verificarea generală a traseului canalizației

11.2.1. Verificare canalizației între camerele de tragere

1) În timpul inspecției, se va verifica dacă a existat o prăbușire de teren pe traseul cablului. Efectuarea acestei activități se referă, de asemenea, la evaluarea stării tehnice a drumurilor, trotuarelor și rutelor pentru biciclete afectate de existența canalizației de telecomunicații. Cel mai adesea, motivul prăbușirii zonei sunt lucrările de terasament efectuate în mod necorespunzător (lipsa unei compactări suficiente a solului la reumplerea săpăturilor). La solicitarea administratorului canalizației, în cazul constatării unor defecte minore de-a lungul traseului unde s-au efectuat lucrări de terasamente, reparațiile trebuie efectuate în timpul reviziei.

2) În locurile în care defectele sunt semnificative, zona trebuie protejată împotriva pericolului creșterii pagubelor și trebuie notificat imediat administratorul. În cazul în care s-au produs pagube semnificative pe canalizațiile deținute de alți operatori, zona trebuie asigurată și administratorul notificat imediat.

3) În cazul în care traseul canalizației se află de-a lungul pantelor și terasamentelor trebuie să fie verificată starea acestora sau dacă urmează lucrări care pot duce la dezvelirea conductelor de canalizație. În cazul în care deteriorarea terasamentului este ne semnificativă, reparațiile trebuie efectuate în timpul inspecției. În alte cazuri, zona trebuie securizată și administratorul canalizației notificat imediat.

11.2.2. Verificarea canalizației pe poduri și viaducte

1) În timpul inspecției, trebuie verificată starea conductelor/carcaselor de protecție și trebuie reparate daunele minore constatate.

2) Este necesar să se verifice dacă în imediata apropiere a rosturilor de dilatație structurală ale podului sau viaductului nu a existat o strivire a suporturilor de fixare a conductelor datorită deplasărilor termice și vibrațiilor structurii. Conductele de protecție trebuie montate astfel încât să fie asigurată mișcarea în aceste zone.

3) Trebuie verificată starea tehnică a structurilor de sprijin și a clemelor de fixare, precum și durabilitatea fixării acestora. În timpul inspecției, se vor îndepărta urmele de coroziune și se vor proteja aceste locuri cu vopseluri anticorozive.

11.2.3. Verificarea balizelor indicatoare și a stâlpilor de marcaj

1) În timpul reviziei, se va curăța zona din imediata apropiere a balizei, se va verifica dacă aceasta este instalată corect, comparându-se corespondența amplasamentului cu documentația tehnică și se va reface marcajul deteriorat.

2) Pe traseul de canalizație unde s-au instalat marcaje/balize, se va verifica poziția de amplasare folosind dispozitive de măsurare.

11.3. Inspecții tehnice ale canalizațiilor

11.3.1. Evaluarea conformității documentației tehnice cu starea reală

Trebuie verificate și aplicate documentației tehnice modificările constatate privind:

1) *Numerotarea camerei de tragere.* Se va verifica corectitudinea, lizibilitatea și metoda de fixare a etichetei de identificare a camerei de tragere. Eticheta trebuie înlocuită dacă este necesar.

2) *Amplasarea camerei de tragere în raport cu elementele permanente din imediata apropiere specificate în documentație (clădiri, obiecte, drumuri, alte elemente permanente din teren).* O atenție deosebită trebuie acordată cazurilor în care nu este găsită o cameră de tragere pe un traseu. Astfel de cazuri pot apărea când amplasarea canalizației a fost greșită ca poziție de amplasare sau când înregistrările informațiilor după execuție au fost eronate. Cele mai frecvente situații de acest tip apar la reconstrucția drumurilor, a trotuarelor și a traseelor pentru biciclete. Planificarea execuției lucrărilor de construcție și implicit poziționarea camerelor de tragere trebuie să fie convenită în timpul etapei de consultare a părților interesate în proiect. Modificările rezultate din negocieri privind schimbarea amplasamentului camerei de tragere, demolarea sau reconstrucția unei camere de tragere, trebuie efectuate doar cu acceptul administratorului canalizației. În cazul reconstrucției este necesară supravegherea directă a acestor lucrări de către administratorul canalizației.

11.3.2 Evaluarea stării tehnice a zonei din jurul camerei de tragere

Verificarea tehnică a camerelor de tragere constă în evaluarea conformității documentației tehnice cu starea reală din teren, evaluarea stării tehnice a zonei din jurul camerei de tragere, evaluarea stării tehnice a corpului camerei de tragere, evaluarea stării tehnice a elementelor constitutive ale acesteia și efectuarea unor reparații minore dacă sunt necesare.

Trebuie verificat dacă:

1) În zona din jurul camerei de tragere amplasată pe trasee pietonale s-a produs un fenomen de prăbușire a terenului din cauza execuției inițiale defectuoase sau în urma altor factori apăruiți ulterior. În cazul unui astfel de fenomen, trebuie efectuate lucrări de reconstrucție și protecție pentru a preveni reapariția acestei situații. În timpul lucrărilor de reconstrucție, compactarea solului de sub stratul superior al căii pietonale trebuie făcută cu mare atenție. Dacă fenomenul s-a produs ca urmare a activității desfășurate de alți operatori, este necesar să se efectueze lucrări de securizare a zonei și să se anunțe imediat administratorul canalizației acestora.

2) În zona din jurul camerei de tragere care a fost dezafectată și acoperită de un drum nou construit sau reconstruit, nu a existat niciun fenomen de prăbușire a pământului. Dacă se constată un astfel de fenomen, zona trebuie securizată și administratorul canalizației trebuie notificat imediat.

3) În zona camerei de tragere amplasată în zonele verzi, nu a existat un fenomen de prăbușire a terenului din cauza deplasării camerei de tragere. În cazul unui astfel de fenomen, ar trebui efectuate lucrări de reconstrucție și protecție pentru a preveni reapariția acestuia. În timpul lucrărilor de reconstrucție, compactarea solului trebuie efectuată foarte atent.

11.3.3. Evaluarea stării tehnice a camerei de tragere

Trebuie analizate următoarele aspecte:

1) *Starea tehnică a elementelor din beton.* Se va verifica dacă elementele din beton nu au fost deteriorate și au apărut fisuri și eroziuni. Se va verifica starea elementelor metalice (rame) de fixare pe beton. Se vor curăța ramele metalice și deschiderile camerei de tragere de murdărie (pământ, nisip, și altele). Se vor curăța ramele și părțile metalice ale capacelor de rugină și se vor proteja împotriva coroziunii. La constatarea unor defecțiuni la elementele din beton se vor folosi materiale de înaltă rezistență (beton), mortarele de rezistență redusă ne fiind acceptate.

2) *Securitatea împotriva intrării neautorizate.* Se va verifica și se va corecta fixarea cadrului la structura camerei de tragere (eventual înlocuire șuruburi deteriorate). Se verifică posibilitatea deschiderii lacătului/zăvorului. În caz de deteriorare, se va înlocui cu altele noi furnizate de administrator. Se îndepărtează semnele de coroziune și se protejază aceste zone împotriva acesteia. În cazul distrugerii sigiliilor, se raportează imediat administratorului. Se ung încuietorile.

3) *Starea tehnică a celorlalte elemente ale camerei de tragere.* Se verifică dacă elementele din beton au fost deteriorate (se umplu fisuri și desprinderi). În caz de deteriorare a betonului sau defecte de beton la locul de intrare a conductelor, se efectuează reparații folosind materiale de înaltă rezistență, de exemplu, mortare flexibile de ciment etanșe destinate umplerii cavitațiilor din beton structural. Mortarele simple nu trebuie utilizate. Se verifică starea conexiunilor între elemente individuale ale camerei de tragere – se completează eventualele defecte conform celor de mai sus. În timpul inspecției, se elimină gunoiul din camera de tragere, se curăță jompul pentru colectarea apei, se golește găleata de sub aerisirea camerei de tragere. Dacă se găsește apă în cameră, se îndepărtează. Se verifică drenajul corect al camerei de tragere. Dacă jompul este colmatat, acesta trebuie curățat, completând locul cu pietriș.

Repararea elementelor din beton, inclusiv sigilarea intrării conductelor în camera de tragere, trebuie să fie precedată de curățarea atentă și amorsarea acestor zone. Repararea ar trebui să fie realizată cu mortare cu priză rapidă. După finalizarea lucrărilor de reparație a structurii de beton, trebuie verificată continuitatea hidroizolației camerei. Se vor curăța eventualele defecte și se vor acoperi de două ori cu o masă de hidroizolație la rece cu bitum-cauciuc.

4) *Verificarea secțiunii transversale a traseului.* În timpul acestei operații trebuie verificate și găsite modificările față de proiectul inițial și actualizată documentația tehnică în cazul constatării unor diferențe. Numărul de conducte ocupate trebuie actualizat pe fiecare secțiune transversală a traseului, indicând starea actuală de ocupare cu cabluri a conductelor/tubetelor/multitubetelor, cu indicarea dispunerii geometrice a acestora. Toate cablurile trebuie marcate în documentație cu tipul și numărul existent și pe teren. Se va verifica conformitatea etichetelor de identificare cu documentația tehnică a secțiunii date din canalizație. Dacă este necesar, trebuie înlocuite etichetele incorecte sau ilizibile.

5) *Verificarea etanșeității zonei de acces a conductelor în camera de tragere.* Această zonă trebuie să fie suficient de îngustă încât apa și solul din afara camerei de tragere să nu poată intra prin spațiul dintre exteriorul conductei și peretele camerei de tragere. Sigilarea trebuie făcută cu mortar de ciment rezistent la apă sau masă bitum-cauciuc (mastic). Dacă se constată nereguli, resigilarea trebuie efectuată imediat în timpul inspecției de revizie.

6) *Verificarea infiltrațiilor dintre CP și CFO.* Această activitate constă în examinarea locului în care conductele intră în căminul de tragere. Acest loc trebuie să fie suficient de strâmt încât să nu intre apă și gaze din secțiunile adiacente ale sistemului de canalizație. Această etanșare trebuie făcută folosind mortare de ciment flexibile, impermeabile sau masă de bitum cauciuc. Astfel de sigilări nu trebuie făcute folosind spume tehnice. În caz de deteriorare a sigiliului, acesta trebuie refăcut prin înlocuirea tuturor materialelor de etanșare.

7) *Verificarea existenței unor infiltrații între cablul de fibră optică și CFO.* Această activitate presupune inspecția vizuală a locului în care cablul de fibră optică este introdus în conductă. Impermeabilizarea trebuie făcută folosind dopuri speciale. În caz de deteriorare sau lipsă, aceste dopuri trebuie înlocuite.

8) *Etanșarea armăturilor conductelor.* Această operație presupune verificarea etanșeității armăturilor conductelor. Dacă conductele libere nu sunt conectate între ele, se va verifica etanșeitatea dopului de capăt utilizat. În situația în care capetele conductelor nu sunt etanșate, acestea trebuie imediat etanșate cu dopuri de capăt. Nu se vor folosi dopuri de etanșare realizate din spume expandante pentru etanșarea spațiului dintre cablul cu fibră optică și conductă sau conducta principală și subconduce (tubete).

Intre condițiile obligatorii de efectuare a recepției se numara și punerea la dispoziția inginerului a tuturor documentelor de execuție necesare întocmirii Cartii Construcției și care trebuie să conțină cel puțin:

- documentele de calitate și de garanție a materialelor, utilajelor, aparatelor și echipamentelor folosite în execuție;
- cartile tehnice de punere în funcțiune și exploatare a utilajelor, aparatelor, echipamentelor mecanice și electrice;
- planurile conforme cu execuția pentru toate obiectivele investiției.

Scopul recepției este să verifice:

- Realizarea lucrărilor de construcții-montaj în conformitate cu documentația tehnico-economică și cu prescripțiile tehnice;
- Îndeplinirea condițiilor pentru exploatarea normală;
- Realizarea indicatorilor tehnico-economici aprobați.

Recepția obiectivelor de investiție se desfășoară în următoarele etape:

- Recepția lucrărilor de construcții-montaj care se efectuează pe parcursul executării lucrărilor sau la terminarea obiectelor sau grupelor de obiecte care pot funcționa independent;
- Recepția punerii în funcțiune a capacității finale a obiectivului de investiție;
- Recepția definitivă a obiectivului, care se efectuează la termenul prevăzut pentru realizarea indicatorilor tehnico-economici aprobați.

Comisia de receptie examineaza respectarea prevederilor din autorizatia de construire, precum si avizele si conditiile de executie impuse de autoritatile competente.

Examinarea se va face prin cercetarea vizuala a lucrarii;

- analiza documentelor aferente cartii tehnice a constructiei sau a utilajului;
- executarea lucrarilor in conformitate cu prevederile contractului, ale documentatiei de executie si ale reglementarilor specifice, cu respectarea exigentelor esentiale conform legii;
- analizarea referatului de prezentare intocmit de proiectant, cu privire la modul in care a fost executata lucrarea. Beneficiarul va urmari ca aceasta activitate sa fie cuprinsa in contractul de proiectare;
- terminarea tuturor lucrarilor prevazute in contractul incheiat intre Beneficiar si executant si in documentatia anexata la contract.

In cazurile in care exista dubii asupra inregistrurilor din documentele cartii tehnice a constructiei sau a utilajului, comisia poate cere expertize, alte documente, incercari suplimentare, probe si alte teste.

La terminarea examinarii, comisia va consemna observatiile si concluziile in procesul-verbal de receptie si il va inainta in termen de 3 zile lucratoare Beneficiarului impreuna cu recomandarea de admitere cu sau fara obiectii a receptiei, de amanare sau de respingere a ei.

Comisia de receptie recomanda admiterea receptiei, in cazul in care nu exista obiectii sau cele consemnate nu sunt de natura sa afecteze utilizarea lucrarii conform destinatiei sale.

Comisia de receptie recomanda amanarea receptiei cand:

- se constata lipsa sau neterminarea unor lucrari ce afecteaza siguranta in exploatare a lucrarilor din punct de vedere al exigentelor esentiale;
- lucrarea prezinta vicii a caror remediere este de durata si care, daca nu ar fi facuta, ar diminua considerabil utilitatea ei;
- exista in mod justificat dubii cu privire la calitatea lucrarilor si este nevoie de incercari de orice fel pentru a le clarifica;
- se constata lipsa sau neterminarea unor lucrari ce afecteaza siguranta in exploatare a utilajului, echipamentului si a instalatiei tehnologice sau capacitatea de productie prevazuta sau nu permit punerea in functiune;
- nu au fost respectate conditiile cerute de catre organele de avizare abilitate in acest scop.

Comisia de receptie recomanda respingerea receptiei, daca constata vicii care nu pot fi inlaturate si care, prin natura lor, impiedica realizarea uneia sau a mai multor exigente esentiale, caz in care se impun expertize, reproiectari, refaceri de lucrari, etc.

Presedintele comisiei de receptie va prezenta Beneficiarului procesul-verbal de receptie cu observatiile participantilor si cu recomandarea comisiei. Pe baza procesului-verbal de receptie, Beneficiarul hotaraste admiterea, amanarea sau respingerea receptiei si notifica hotararea sa, in interval de 3 zile lucratoare, Antreprenorului, impreuna cu un exemplar din procesul-verbal.

In cazul in care admiterea receptiei se face cu obiectii, in procesul-verbal de receptie se vor indica in mod expres acele lipsuri care trebuie sa fie remediate. Termenele de remediere se vor conveni cu Antreprenorul, dar ele nu vor depasi, de regula, 90 de zile calendaristice de la data receptiei, daca, datorita conditiilor climatice, nu trebuie fixat alt termen.

Beneficiar: U.A.T. MUNICIPIUL RĂMNICU SĂRAT
Proiect, „ÎNFIINȚARE REȚEA DE CANALIZAȚII SUBTERANE DE TELECOMUNICAȚII PE E25/DN2 (sectorul de drum ce
tranzitează Municipiul Râmnicu Sărat), ȘOSEAUA PODGORIEI ȘI STRADA DUNĂRII”
Amplasament: MUNICIPIUL RĂMNICU SĂRAT
Faza de proiectare: PT
Proiect nr: 2094 din: 2024

Receptionarea lucrărilor este precedată de controlul riguros al acestora, care cuprinde în mod obișnuit:

- Verificarea tranșeei și patului conductelor;
- Verificarea conductei montate în șanț;
- Verificarea cotelor conductelor;
- Verificarea respectării prescripțiilor de montaj și funcționare corectă a vanelor, aparatelor de măsură, ventilelor de aerisire;
- Respectarea dimensiunilor și a cotelor prevăzute în proiectele de execuție;
- Asigurarea etanșeității conductei;
- Verificarea la presiune;
- Verificarea capacității de transport (debitului);
- Verificarea umpluturilor, refacerii pavajelor și strazilor betonate;
- Respectarea măsurilor de protecție și de siguranță a muncii;
- Respectarea măsurilor de protecție a mediului sau a celor stabilite de autoritățile locale.

Intocmit,
ing. Cioabă Mihaela

CAIET DE SARCINI GENERAL

e proiect:

~~VEDI~~
**„ÎNFIINȚARE REȚEA DE CANALIZATII SUBTERANE DE
TELECOMUNICAȚII PE E85/DN2(sectorul de drum ce tranzitează
Municipiul Râmnicu Sărat), ȘOSEAUA PODGORIEI ȘI STRADA
DUNĂRII”**

U.

PROIECT

F.
ICU SĂRAT

EXECUȚIE, CAIETE DE SARCINI

Cuprins

1 CERINTELE AUTORITATII CONTRACTANTE	4
2 EXECUTIA LUCRARILOR	5
2.1 Serviciile Antreprenorului	5
2.2 Panouri de prezentare si Publicitate	7
2.3 Standarde aplicabile	8
2.4 Curatenia si ordinea pe Santier	8
2.5 Intrarea in Santier	8
2.6 Inspectarea drumurilor, proprietatilor si terenului	9
2.7 Cote si Puncte de Referinta.....	9
2.8 Imprejmuiri provizorii si porti de acces.....	10
2.9 Aspecte privind utilizarea terenului.....	10
2.10 Aspecte legate de caile de acces si dreptul de servitute	10
2.11 Procedura in cazul Reclamatilor	11
2.12 Protectia impotriva deteriorarilor	11
2.13 Lucrari cu impact asupra cursurilor de apa	12
2.14 Igiena alimentarii cu apa	13
2.15 Instalatiile, echipamentele si infrastructura operatorilor de utilitati publice, administratorilor drumurilor si ale altor terti	13
2.16 Cerinte privind traficul in zona	14
2.17 Zgomotul.....	15
2.18 Masuri in caz de urgenta.....	15
2.19 Substante periculoase.....	15
2.20 Intretinerea drumurilor de acces	15
2.21 Accesul la Serviciile de Urgenta	16
3 ASPECTE PRIVIND PROIECTAREA	17
3.1 Responsabilitatea pentru proiect	17
3.2 Aprobările de proiectare	17
3.3 Metodologiile de Executie aferente construirii lucrarilor si instalarii echipamentelor	17
3.4 Documente disponibile pentru verificare/audit	18
3.5 Plansele conforme cu executia	18

3.6	Planul de Securitate si Sanatate	19
3.7	Organigrama	19
3.8	Programul de Executie.....	19
3.9	Inregistrari fotografice	20
3.10	Intalnirile de lucru	20
4	SISTEMUL DE ASIGURARE / CONTROL AL CALITATII	21
4.1	Cadrul General.....	21
4.2	Planul de Asigurare a Calitatii (PAC).....	21
4.3	Planurile de Control (PC).....	21
4.4	Controlul efectuat si Documentatia intocmita de catre Antreprenor	22
4.5	Metode de documentare si inregistrare in timpul executiei Lucrarilor.....	22
4.6	Documente la livrare.....	22
4.7	Post Constructie	23

1 CERINȚELE AUTORITAȚII CONTRACTANTE

1 Autoritatea Contractantă solicită proiectarea și execuția Lucrărilor.

2 Proiectul și execuția vor fi în conformitate cu următoarele Secțiuni și Parti din Capitolul al 2-lea:

- | | | |
|-----|---------------------------------------|---|
| (a) | Secțiunea 1 - Partea 1 | Cadrul General – Cerințe Specifice Proiectului |
| (b) | Secțiunea 1 - Partea 2 | Cadrul General – Cerințe Generale |
| (c) | Secțiunea 2 - Partea 1 | Lucrări Civile - Cerințe Specifice Proiectului |
| (d) | Secțiunea 2 - Partea 2 | Lucrări Civile – Cerințe Generale |
| (e) | Secțiunea 3 - Partea 1
Proiectului | Lucrări de Mecanica - Cerințe Specifice |
| (f) | Secțiunea 3 - Partea 2
Generale | Lucrări de Mecanica, Electrice și ICA – Cerințe |
| (g) | Secțiunea 4 - Partea 1
Proiectului | Lucrări de Electrice și ICA - Cerințe Specifice |
| (h) | Secțiunea 4 - Partea 2 | Lucrări de Electrice și ICA – Cerințe Generale |

2 EXECUTIA LUCRARILOR

2.1 Serviciile Antreprenorului

3 Serviciile Antreprenorului vor include toate activitățile necesare pentru evaluarea informațiilor furnizate, obținerea oricăror informații suplimentare necesare, finalizarea proiectării, furnizării, construirii, testării și punerii în funcțiune a Lucrărilor descrise în Contract.

4 Serviciile Antreprenorului vor include, dar nu se vor limita la următoarele.

- (a) Verificarea și controlarea tuturor informațiilor și documentelor furnizate sau puse la dispoziție de către Autoritatea Contractantă/Beneficiar.
- (b) Constatarea condițiilor locale relevante pentru Lucrări.
- (c) Evaluarea condițiilor de bază prin interpretarea informațiilor furnizate sau puse la dispoziție de către Autoritatea Contractantă/Beneficiar, analizând informații publice sau orice alte informații locale relevante, după cum se poate considera necesar.
- (d) Furnizarea și construirea Lucrărilor în conformitate cu Schițele și Specificațiile, în limitele Șantierului și în conformitate cu toate aprobările și permisiunile de planificare și cu toate obligațiile legale.
- (e) Asigurarea documentelor tehnice specificate prin Contract, inclusiv schițe, calcule și detalii privind Lucrările.
- (f) Asigurarea întregii forțe de muncă, materialelor, echipamentelor Antreprenorului, managementului, supravegherii, administrării, consumabilelor, eșafodajului, macaralelor, lucrărilor și facilităților temporare, protecției Lucrărilor și a facilităților existente, transportului către și de la și în cadrul și în legătură cu Șantierul, precum și a tuturor celorlalte lucruri, de natură temporară sau permanentă, necesare la și pentru această construcție, finalizare și remedierea oricăror defecte ale acesteia, în măsura în care asigurarea acestora este necesară conform specificațiilor Contractului sau poate fi dedusă în mod rezonabil din Contract
- (g) Transportul, manevrarea și stocarea materialelor, echipamentelor și dotărilor, inclusiv lichidarea în vamă pentru articolele importate.
- (h) Finalizarea și raportarea tuturor releveelor privind situațiile existente impuse prin Contract.
- (i) Obținerea și respectarea tuturor acordurilor, permisiunilor, autorizațiilor și aprobărilor necesare în baza oricărui Statut sau Regulament relevant pentru care este responsabil Antreprenorul.
- (j) Amplasarea sau branșarea oricăror instalații obligatorii pentru un antreprenor, după cum este necesar pentru a facilita construirea Lucrărilor.
- (k) Conectarea la servicii noi sau deja existente.

- (l) Racordul cu furnizorul local de apă.
- (m) Racordarea utilităților de gaz, electricitate și telefon, după cum este necesar.
- (n) Notificarea clienților cu privire la întreruperile planificate ale alimentării cu apă și asigurarea unor surse de apă alternative, după cum este necesar.
- (o) Prestarea lucrărilor temporare după cum este necesar pentru a respecta perioada maximă de întrerupere a alimentării cu apă precizată în Specificațiile Tehnice Generale.
- (p) Asigurarea legăturii cu autoritățile relevante de drumuri din localitate, poliția și pompierii și respectarea oricăror condiții impuse.
- (q) Testarea și punerea în funcțiune a Lucrărilor pentru a se asigura că acestea respectă toate cerințele din Contract.
- (r) Pregătirea personalului Beneficiarului în privința operării și întreținerii Lucrărilor.
- (s) Punerea la dispoziție a manualelor de operare și întreținere pentru Lucrări.
- (t) Punerea la dispoziție a Schițelor cu mențiunea „conform cu execuția” și a certificatelor de testare.
- (u) Scoaterea din funcțiune a lucrărilor redundante și a echipamentelor redundante la transport sau a echipamentelor în privința cărora Autoritatea Contractantă și-a exprimat dorința de a le păstra.
- (v) Debarasarea de toate materialele neesențiale într-un loc aflat în afara șantierului, inclusiv apa freatică într-un loc aprobat de organul de reglementare corespunzător.
- (w) Efectuarea aranjamentelor pentru obținerea oricărui teren suplimentar solicitat de către Antreprenor pentru acces sau zone de lucru pentru construirea Lucrărilor.
- (x) Asigurarea rapoartelor privind desfășurarea lucrărilor, inclusiv o evidență fotografică a construcției.
- (y) Obținerea oricărui acord temporar pe care îl poate solicita acesta pentru executarea Lucrărilor. Antreprenorul va acorda suficient timp în cadrul graficului său pentru obținerea acordului respectiv. Nerespectarea acestui aspect poate duce la riscuri legate de costuri și grafice sau la întârzieri care nu vor fi rambursate Antreprenorului în baza termenilor Contractului.
- (z) Menținerea, strângerea și prezentarea tuturor informațiilor necesare pentru respectarea reglementărilor privind sănătatea și siguranța.
- (aa) Respectarea tuturor regulamentelor relevante ale autorităților de drumuri și căi ferate.

- (bb) Asigurarea legăturii cu, coordonarea și participarea la ședințe cu angajații, reprezentanții săi, organe statutare și grupuri de relații cu publicul, după cum este necesar pentru a păstra relații bune cu publicul.
- (cc) Menținerea accesului vehiculelor și pietonilor pe proprietățile amplasate în mod adiacent Șantierului.
- (dd) Asigurarea unui Plan de Sănătate și Siguranță, Plan de Asigurare a Calității, Organigramă, Grafic, Declarații de Metodă, precum și a tuturor celorlalte documente impuse prin Contract.
- (ee) Respectarea tuturor cerințelor Agenției Naționale de Protecție a Mediului și ale Agențiilor Regionale de Protecție a Mediului cu privire la construirea Lucrărilor și protecția de pe Șantier și a împrejurimilor acestuia.

2.2 Panouri de prezentare si Publicitate

- 1 Antreprenorul va construi si instala doua panouri publicitare evidentiind participarea Uniunii Europene la finantarea Lucrarilor. Panourile vor fi localizate in locuri vizibile, agreate in prealabil de Inginer. Antreprenorul va fi responsabil cu obtinerea aprobarilor necesare pentru montarea panourilor.
- 2 Panourile vor fi de o marime adecvata raportat la amploarea Lucrarilor si vizibile pentru trecatori. Panourile vor contine cel putin urmatoarele informatii:
 - (a) Titlul proiectului
 - (b) Logo-ul UE
 - (c) Logo-ul Autoritatii Contractante
 - (d) Logo-ul Antreprenorului
 - (e) Valoarea proiectului si data de finalizare asteptata
- 3 Panourile vor fi realizate in conformitate cu cerintele pentru „Panourile temporare de prezentare” asa cum sunt acestea prevazute in Manualului de identitate vizuala pentru instrumentele structurale 2007-2013 in Romania, publicat de catre Autoritatea pentru Coordonarea Instrumentelor Structurale. Acest document este disponibil in format electronic la adresa de internet:
http://www.fonduri-ue.ro/upload/MIV_var_aprobata_OMFP31.2010.pdf.
- 4 Panourile vor fi ridicate la inceputul executarii Lucrarilor si vor fi demontate nu mai devreme de 6 luni dupa finalizarea Lucrarilor. Daca pe perioada valabilitatii Contractului, panourile sunt deteriorate, devin ilizibile si neclare sau in orice alt mod neconforme, acestea vor fi reparate sau inlocuite de catre Antreprenor.
- 5 Macheta panourilor va fi supusa aprobarii atat de catre Inginer, cat si de catre Autoritatea Contractanta. Macheta panourilor va fi supusa aprobarii cu cel putin 15 zile lucratoare inaintea producerii acestora.
- 6 Antreprenorului nu ii este permis sa ridice nici un alt panou sau afis publicitar altul decat panourile publicitare indicand participarea financiara a Uniunii Europene.

2.3 Standarde aplicabile

- 1 Ori de cate ori se face referire in Contract la standarde si normative specifice care trebuie respectate de catre bunurile si materialele care urmeaza sa fie furnizate, precum si de catre lucrari sau teste, se vor aplica editiile sau reviziile standardelor si normativelor relevante in vigoare cu 28 de zile inainte de ultima data de depunere a ofertelor, cu exceptia cazului in care Contractul prevede in mod expres altfel.
- 2 Utilizarea unor standarde alternative la cele specificate va face subiectul revizuirii si aprobarii prealabile in scris a Inginerului. Diferentele intre alternativele propuse si standardele specificate vor fi descrise in scris, de catre Antreprenor, impreuna cu demonstrarea faptului ca prin aplicarea acestora va fi asigurata o calitate mai mare sau cel putin egala cu cea specificata. Acestea vor fi prezentate Inginerului cu cel putin 28 zile inainte de data programata de Antreprenor pentru obtinerea aprobarii Inginerului.
- 3 In timpul executiei, Lucrarile vor fi verificate de catre Inspectoratul Judetean de Control al Lucrarilor Publice si Amenajarii Teritoriului (ICLPAT). Inspectorii pot solicita sa vada copiile standardelor internationale care au sta la baza elaborarii proiectului tehnic al Lucrarii. Antreprenorul trebuie sa permita accesul ICLPUAT la Lucrari in scopul realizarii inspectiilor.

2.4 Curatenia si ordinea pe Santier

- 4 Materialele si Echipamentul Antreprenorului vor fi plasate, depozitate si sortate in mod ordonat. Materialele vor fi depozitate in conformitate cu recomandarile producatorului.
- 5 Conductele si fittingurile nu vor fi depozitate direct pe sol, vor fi depozitate intr-un mediu curat, pentru a preveni contaminarea si deterioarea acestora inaintea incorporarii in Lucrari.
- 6 Conductele vor fi protejate la fiecare capat, pana cand acestea vor fi incoroprate in Lucrari.
- 7 Toate deseurile si surplusul de materiale vor fi indepartate din Santier.

2.5 Intrarea in Santier

- 1 Autoritatea Contractanta va avea acces in Santier si la toate punctele de lucru sau locurile in care lucrarea este pregatita sau de unde Materialele sau Echipamentele sunt procurate, in orice moment in limite rezonabile. Antreprenorul va acorda tot sprijinul pentru asigurarea accesului sau a dreptului de acces.
- 2 Antreprenorul va notifica in scris Autoritatea Contractanta intentia de a incepe lucrul in orice zona apartinand unei terte parti cu 14 zile in avans.
- 3 Autoritatea Contractanta va obtine toate autorizatiile si permisele necesare pentru intrarea pe terenul detinut de terti si va notifica toti proprietarii si chirasii cu privire la inceperea lucrarilor.

- 4 In cazul in care Antreprenorul are nevoie de ocuparea temporara a terenului (cum ar fi modificari ale limitelor santierului sau ale cailor de acces), el va face propriile intelegeri cu proprietarii de terenuri / chiriasii sau cu autoritatile locale, dupa caz.
- 5 Vor fi pastrate evidente referitoare la datele de intrare si de iesire din Santier sau de pe sectoare ale Santierului (daca este cazul).
- 6 Vor fi pastrate evidente referitoare la datele de montare si demontare de pe Santier sau Sectoarele Santierului, a imprejmuirilor temporare (daca este cazul).
- 7 Nici o parte a Santierului nu va fi utilizata in niciun scop care nu are legatura cu Lucrarile.

2.6 Inspectarea drumurilor, proprietatilor si terenului

- 1 Inaintea intrarii in Santier, daca este cazul, se vor realiza inspectii ale starii drumurilor, proprietatilor si terenurilor, inclusiv a copacilor, limitelor de proprietate, culturilor agricole, precum si oricaror alte aspecte care pot fi afectate de Lucrari.
- 2 Evaluarea va fi realizat impreuna cu administratorul drumurilor, proprietarii sau locatarii/ocupantii.
- 3 Va fi furnizata o selectie reprezentativa de fotografii la fata locului, in format digital, in scopul mentinerii unei evidente corecte. Fiecare fotografie va fi numerotata si datata.
- 4 Toate fotografiile/inregistrarile vor fi semnate de catre proprietarul terenului/persoana responsabila ca dovada a starii drumului, proprietatii si terenului inaintea Datei de Incepere.
- 5 Orice rapoarte de expertiza specializata solicitate in acest scop vor fi specificate in Contract.

2.7 Cote si Puncte de Referinta

- 1 Inginerului ii vor fi furnizate detalii privind cotele si localizarea bornelor temporare, precum si a celor care sunt propuse spre utilizare.
- 2 Antreprenorul se va asigura de corectitudinea reperelor de nivel (fie ca sunt cotele terenului, cote de bolti, de coronament sau de orice alt tip) precum si de localizarea structurilor acolo unde acestea sunt relevante pentru Lucrari.
- 3 Daca Antreprenorul considera ca exista inconsistente in raport cu informatiile primite, va trebui sa le prezinte Inginerului pentru solutionare inaintea inceperii lucrarilor.
- 4 In cazul in care Antreprenorul doreste sa conteste oricare din aceste cote de nivel, acesta va prezenta Inginerului o lista a pozitiei cotelor considerate gresite precum si un set de cote revizuite.

2.8 Imprejmuiri provizorii si porti de acces

- 1 Antreprenorul va ridica o imprejmuire temporara din plasa de sarma in jurul Santierului, prevazuta cu porti de acces. Imprejmuirea va avea 1,8m inaltime fiind sustinuta la fiecare 2.0 m de stalpi de beton. Poarta/portile de intrare vor avea 1,8m inaltime, 3,5m latime si vor fi montate pe roti si vor fi sustinute de stalpi de beton.
- 2 Toate imprejmuirile si portile din Santier vor fi verificate si intretinute in mod regulat si orice defect reparat fara intarziere. Imprejmuirea va fi prevazuta cu porti de acces dupa cum este necesar pentru satisfacerea nevoilor ocupantilor terenurilor adiacente.
- 3 Antreprenorul va pune la dispozitie un lacat si un lant pentru fiecare poarta de acces. Antreprenorul va pune la dispozitia Inginerului o cheie pentru fiecare lacat. Antreprenorul va fi responsabil cu pastrarea portilor de acces inchise in afara programului de lucru.
- 4 Antreprenorul va controla in orice moment accesul in Santier. Modalitatea de acces va fi controlata in conformitate cu procedurile convenite cu Inginerul.
- 5 Toate imprejmuirile si portile temporare de pe Santier vor ramane pe pozitie pana cand vor fi inlocuite cu garduri si porti permanente sau Lucrarile sunt intr-o faza suficient de avansata pentru a permite ca acea parte a Santierului sa fie pusa in functiune.
- 6 Excavatiile pentru conducte, aflate intr-o zona accesibila publicului, vor fi prevazute cu protectie din bariere de plastic.

2.9 Aspecte privind utilizarea terenului

- 1 Operatiunile de constructie se vor limita doar la Santier sau la alte zone de teren dupa cum a fost negociat.
- 2 Cu exceptia cazurilor imposibil de evitat care se datoreaza executiei Lucrarilor, caile de acces utilizate de terte persoane cu scopul accesului la proprietatile acestora adiacente Santierului nu vor fi blocate.
- 3 Inaintea exercitarii oricarui drept negociat in legatura cu orice zona de servitute si protectie sau de cazare din afara Santierului, va fi transmisa in prealabil o notificare scrisa .
- 4 In mod normal, cazarea pe Santier nu va fi permisa, decat in cazul in care aceasta este inevitabila, situatie in care acest fapt va fi specificat in Contract.

2.10 Aspecte legate de caile de acces si dreptul de servitute

- 1 Cerintele privind caile de acces vor fi prevazute in Contract inainte ca orice proprietate, instalatii sau servicii sa fie afectate de lucrari. Aranjamente alternative vor fi incheiate inainte de afectarea oriaror cai de acces la proprietati, instalatii sau servicii. Antreprenorul va notifica in scris Autoritatea Contractanta si proprietarii,

respectiv chiriasii afectati cu 14 zile inaintea unei astfel de interferente si va confirma faptul ca s-au stabilit de comun acord masuri alternative.

2 Daca mentinerea permanenta a accesului vehiculelor la orice proprietate, instalatii sau servicii, pe perioada executarii Lucrarilor va deveni imposibila, vor fi asigurate si mentinute accese alternative. Se va acorda asistenta proprietarului / chiriasului sau ocupantului afectat de lucrari, pentru a permite derularea activitatii normale a acestora.

3 Vor fi luate in considerare cerintele de acces si de servicii ale persoanelor cu nevoi speciale. Nevoile speciale sunt definite ca fiind acele nevoi legate de sanatatea si mobilitatea persoanelor afectate precum si a personalului de ingrijire socio-medicala.

4 Lucrarile care afecteaza drumurile vor fi planificate si realizate in asa fel incat perturbarea accesului rezidentilor locali sa fie redusa la minimum. Accesul pietonal in conditii de siguranta va fi asigurat si mentinut in permanenta.

2.11 Procedura in cazul Reclamatiiilor

1 Antreprenorul va notifica fara intarziere in scris Autoritatea Contractanta cu privire la orice daune sau prejudicii rezultate din executia Lucrarilor.

2 Detaliile cu privire la toate plangerile, reclamatiiile sau notificarile privind viitoare reclamatii primite de la terti vor fi aduse fara intarziere la cunostinta Autoritatii Contractante.

3 Orice plangeri, reclamatii, daune sau prejudiciu ale proprietarilor sau locatarilor vor fi tratate de Antreprenor cu promptitudinea cuvenita.

2.12 Protectia impotriva deteriorarilor

1 Vor fi luate toate masurile de precautie necesare pentru a se evita orice deteriorare nejustificata a drumurilor principale, drumurilor secundare, proprietatilor, terenurilor, copacilor, radacinilor, culturilor, limitelor de proprietate si oricaror alte instalatii apartinand companiilor de utilitati, administratorului drumurilor si altor parti implicate.

2 In cazul in care orice parte a Lucrarilor este prea aproape, peste sau sub orice instalatie apartinand companiilor de utilitati, administratorului drumurilor sau altor parti implicate, va fi oferita asistenta temporara. Orice lucrare realizata in jurul, in cadrul sau in apropierea oricarei instalatii apartinand companiilor de utilitati, administratorului drumurilor sau a altor parti implicate va fi efectuata in asa fel incat sa se evite orice deteriorare, scurgere sau alt pericol dar si pentru a asigura functionarea continua a instalatiilor si echipamentelor acestora.

3 Autoritatea Contractanta si compania de utilitati, administratorul drumurilor sau proprietarul in cauza, dupa caz, vor fi notificati de existenta oricaror scurgeri sau pagube iar Antreprenorul va asista la repararea sau inlocuirea instalatiilor afectate, dupa caz.

- 4 Antreprenorul va aduce la starea initiala, pe cheltuiiala lui si spre satisfactia Inginerului, orice deterioare aparuta ca urmare a operatiunilor sale.
- 5 Deteriorarile se refera la toate actiunile care pot conduce la afectarea mediului, cum ar fi depozitarea de deseuri, combustibil sau ulei, precum si avarii la nivelul instalatiilor si echipamentelor.
- 6 Antreprenorul va proteja toate structurile subterane si supraterane existente, indiferent daca acestea sunt sau nu in limitele accesului asigurat de catre Autoritatea Contractanta. In cazul in care astfel de pereti, garduri, porti, magazii, cladiri, sau orice alte structuri trebuie sa fie indepartate pentru realizarea lucrarilor de constructie in mod corespunzator, acestea vor fi readuse la starea lor initiala, spre satisfactia proprietarului, ocupantului si Inginerului. Inginerul va fi notificat cu privire la orice avarii aduse structurilor si vor fi efectuate reparatii sau inlocuiri inainte de acoperirea acestora. Antreprenorul va inlatura si inlocui orice structuri de mici dimensiuni cum ar fi garduri, cutii postale si indicatoare, fara vreo compensatie suplimentara din partea Autoritatii Contractante. Aceste structuri vor fi inlocuite cu altele similare si intr-o conditie cel putin la nivelul celor inlaturate.
- 7 In cazul in care structurile existente impiedica construirea Lucrarilor asa cum au fost acestea proiectate, Antreprenorul va notifica Inginerul cu privire la schimbarile propuse si va face orice modificari rezonabile, in vederea incadrarii in limite si spre satisfactia Inginerului.

2.13 Lucrari cu impact asupra cursurilor de apa

- 1 Inginerului va fi notificat corespunzator cu 14 zile inaintea datei programate pentru inceperea oricaror Lucrari/ parti de Lucrare care afecteaza sau pot afecta un curs de apa, canal, lac, rezervor, sonda, panza freatica sau zona de captare a apei.
- 2 Cursul de apa, inclusiv rigolele de colectare din interiorul Santierului vor fi mentinute in permanenta in conditii de functionare eficienta.
- 3 Vor fi luate toate masurile necesare pentru a preveni depunerile de namol sau alte materiale si poluarea sau afectarea oricarui curs de apa existent, canal, lac, rezervor, sonda, panza freatica sau zona de captare a apei, care ar putea rezultata in urma operatiunilor derulate de Antreprenor sau ca urmare a oricaror eventuale acte de vandalism. Aceste masuri includ utilizarea decantarii pentru a minimiza deversarea suspensiilor solide.
- 4 Exceptand cazul in care se specifica altfel in Contract, se vor obtine toate aprobarile necesare pentru orice deversare temporara, subtraversare sau deviere a cursurilor de apa de la autoritatile relevante, iar executia lucrarilor va respecta intru totul cerintele acestora.
- 5 Orice echipament de constructie sau vehicul, care prezinta un risc crescut de a afecta cursul de apa, va fi indepartat de pe Santier.

2.14 Igiiena alimentariilor cu apa

- 1 Inainte de inceperea oricarei lucrari asociata cu alimentarea cu apa potabila, persoanele implicate vor fi informate cu privire la necesitatea mentinerii unei igienei personale stricte precum si cu privire la pericolele de contaminare, vor completa un chestionar medical pus la dispozitie de catre Autoritatea Contractanta si, acolo unde va fi necesar, vor fi testate pentru a indica faptul ca acestea nu sufera de febra tifoida sau alte boli transmisibile prin apa. Inginerul va fi notificat cu privire la orice persoana care a fost diagnosticata ca suferind de afectiuni digestive si nici o astfel de persoana nu va fi mobilizata pentru astfel de lucrari pana cand persoana responsabila cu sanatatea in munca de la nivelul Autoritatii Contractante nu va considera ca nu exista riscuri aferente utilizarii acestora pe un astfel de post (a se vedea Legea 319/2006 privind Sanatatea si securitatea in munca).
- 2 In cazul in care exista vreo indoiala cu privire la oportunitatea angajarii unei persoane pentru executia Lucrarilor, acelei persoane i se va cere sa faca un examen medical, care sa ateste ca nu sufera de vreo boala transmisibila prin apa.
- 3 In cazul in care lucrarile sunt aferente serviciilor de furnizare apa potabila catre public, vor fi luate toate masurile de precautie pentru a se evita contaminarea Lucrarilor. Orice muncitor care prin activitatea sa contamineaza Santierul sau zonele adiacente acestuia va fi indepartat si implicarea sa ulterioara in executia Lucrarilor nu va fi permisa fara acordul Inginerului.
- 4 Antreprenorul va instala suficiente toalete ecologice la fiecare punct de lucru, pe care le va mentine intr-o stare corespunzatoare de curatenie. Toaletele ecologice vor fi adecvat construite, astfel incat sa nu se produca nici o contaminare a zonei prin utilizarea lor. La finalizarea acelei parti a Lucrarilor, instalatiile sanitare vor fi indepartate si zonele vor fi readuse la starea lor initiala.

2.15 Instalatiile, echipamentele si infrastructura operatorilor de utilitati publice, administratorilor drumurilor si ale altor terti

- 1 Inainte de a incepe proiectarea sau orice excavatii, Antreprenorul se va coordona cu operatorii de utilitati publice, administratorii drumurilor si alti proprietari de instalatii si echipamente in vederea identificarii pozitiei exacte (cote si aliniament) a instalatiilor si echipamentelor existente care pot afecta sau pot fi afectate de executia Lucrarilor.
- 2 Autoritatea Contractanta va fi notificata in prealabil cu privire la orice deviere sau demontare a instalatiilor si echipamentelor necesara pentru eficientizarea realizarii Lucrarilor sau cauzata de metoda de lucru propusa.
- 3 Antreprenorul va fi responsabil cu devierea sau indepartarea instalatiilor cu exceptia cazului in care proprietarul acestora declara in mod expres ca le va efectua. Orice relocare sau indepartare a instalatiilor sau echipamentelor realizata de catre Antreprenor va fi efectuata in conformitate cu cerintele proprietarului respectivelor instalatii sau echipamente. Antreprenorul va oferi asistenta completa

proprietarului respectivelor instalatii sau echipamente in cazul in care acesta alege sa duca la indeplinire aceste actiuni.

- 4 Antreprenorul va redacta un plan de situatie incluzand toate utilitatile publice identificate pe teren. Planul va evidentia diferentele intre informatiile furnizate de proprietarii de utilitati si administratorii drumurilor si situatia din teren. In cazul in care sunt identificate utilitati care nu au fost identificate in Contract, atunci Antreprenorul va notifica in scris fara intarziere Inginerul.
- 5 Autoritatea Contractanta nu garanteaza acuratetea sau caracterul complet al informatiilor privind serviciile existente incluse in Contract.
- 6 Antreprenorul va detine si va utiliza suficiente detectoare de conducte / cabluri pentru localizarea conductelor si a cablurilor ingropate, precum si personalul specializat pentru utilizarea lor. Fiecare detector va fi utilizat in conformitate cu instructiunile producatorului.
- 7 Vopseaua utilizata pentru marcaje temporare va fi nepermanenta si va putea fi indepartata in mod natural sau spalata cu apa si o perie aspra.

2.16 Cerinte privind traficul in zona

- 1 Antreprenorul va respecta legislatia romana si normativele aplicabile in ceea ce priveste masurile de siguranta a traficului.
- 2 Inainte de inceperea oricarei lucrari ce implica folosirea si afectarea drumurilor, metoda propusa de lucru, inclusiv orice cerinte speciale de trafic, va fi convenita cu Autoritatea Contractanta, precum si cu administratorii drumurilor si politia rutiera.
- 3 Toate lucrarile din zona drumurilor vor fi duse la indeplinire prin cooperarea cu administratorii acestora si politie. Autoritatea Contractanta va fi informata cu privire la orice solicitare sau intelegere dintre Antreprenor, administratorii drumurilor si politie cu privire la realizarea Lucrarilor.
- 4 In cazul in care devierea sau inchiderea oricarei suprafete carosabile, de trotuar sau cai pietonale existente, devine temporar necesara pentru executia lucrarilor, Antreprenorul va asigura si va mentine cai alternative de acces. Acestea vor fi operationale inaintea oricarei afectari a suprafetei carosabile, de trotuar sau a cailor pietonale existente.
- 5 In cazul in care sunt necesare rampe acestea vor fi asigurate si mentinute la un standard corespunzator in functie de clasa sau clasele de trafic auto sau de specificul traficului pietonal.
- 6 Vor fi luate toate masurile rezonabile pentru a preveni orice depuneri de noroi sau alte depuneri pe suprafata drumurilor adiacente sau trotuare provocate de vehiculele care intra si ies din Santier si orice astfel de depuneri vor fi indepartate cu promptitudine.

- 7 Accesul vehiculelor de urgenta la orice proprietate adiacenta va fi asigurat in permanenta.
- 8 In cazul in care este inevitabila inchiderea unei benzi de circulatie, Antreprenorul va asigura un sistem adecvat de gestionare al traficului, asa cum se va stabili de comun acord cu Inginerul si autoritatile relevante.
- 9 Lucrarile vor fi planificate si executate pentru a permite notificarea corespunzatoare a administratorilor drumurilor, astfel incat sa se realizeze o coordonare adecvata cu acestia.
- 10 Acolo unde administratorii drumurilor aplica restrictii privind orele de lucru/ inchidere a traficului, toate sapaturile afectand carosabilul vor fi acoperite corespunzator in conformitate cu solicitarile administratorului drumului.

2.17 Zgomotul

- 1 Atunci cand se lucreaza in zonele locuite, Antreprenorul va furniza si utiliza pentru unelte pneumatice si alte echipamente care in mod contrar ar putea provoca un nivel de zgomot de peste 85 dB (A) dispozitive pentru reducerea zgomotului adecvate si eficiente.
- 2 Alternativ, Antreprenorul va izola eficient sursa oricarui zgomot de acest tip, prin intermediul panourilor fonoabsorbante, respectand cerintele impuse mai sus.

2.18 Masuri in caz de urgenta

- 1 Va fi asigurata posibilitatea mobilizarii de urgenta a muncitorilor, materialelor si echipamentelor oricand in afara orelor de lucru pentru a desfasura orice activitate necesara pentru o situatie de urgenta asociata cu Lucrarile. Antreprenorul va prezenta o lista actualizata cu adresele si numerele de telefon apartinand personalului responsabil cu desfasurarea lucrarilor in situatii de urgenta.
- 2 Antreprenorul se va informa cu privire la orice alte proceduri existente, inclusiv ale Autoritatii Contractante, referitoare la situatiile de urgenta.

2.19 Substante periculoase

- 1 Nu vor fi aduse pe Santier, folosite sau incorporate in cadrul Lucrarilor, niciun fel de substante periculoase fara acordul prealabil scris al Inginerului, cu exceptia cazului in care Contractul prevede in mod expres altceva. Vor fi obtinute toate aprobarile necesare cu privire la aceasta.
- 2 Toate substantele erbicide sau pesticide utilizate in cadrul acestui Contract vor respecta reglementarile locale si ale Organizatiei Mondiale a Sanatatii iar detalii cu privire la aceste cerinte vor fi furnizate Inginerului.

2.20 Intretinerea drumurilor de acces

- 1 Antreprenorul va mentine accesul la toate drumurile publice si private, precum si la caile de acces in Santier pe care are permisiunea de a le utiliza pe toata durata

Contractului si le va lasa cel putin in aceeasi stare in care acestea se gaseau la inceputul Contractului.

- 2 Antreprenorul va curata la sfarsitul fiecarei zile de lucru tot noroiul pietrisul sau alte materiale straine depuse pe suprafata carosabila ca urmare a operatiunilor de constructie .
- 3 Antreprenorul va lua toate masurile rezonabile pentru a preveni depunerile de noroi sau alte depuneri pe suprafata drumurilor adiacente sau trotuare provocate de vehiculele care intra si ies din Santier si va indeparta cu promptitudine orice astfel de depuneri. Curatarea va include spalarea cu apa, periajul si folosirea fortei de munca manuala daca este necesar pentru a atinge un nivel de curatenie comparabil cu strazile adiacente neafectate de Lucrari.

2.21 Accesul la Serviciile de Urgenta

- 1 Antreprenorul va notifica pompierii si politia inainte de a inchide orice strada sau portiune de strada si nu se va face nicio astfel de inchidere fara aprobarea prealabila a Inginerului. Echipele de pompieri si de politie vor fi notificate asupra momentului la care strazile vor fi din nou accesibile pentru vehiculele de urgenta. Metoda adoptata pentru executia Lucrarilor trebuie sa reduca la minim interferenta cu accesul echipajelor de pompieri si de politie si nu va impiedica pe nicio perioada accesul acestora.
- 2 Antreprenorul va comunica un numar de telefon Politiei locale pentru a putea fi contactat pe timp de noapte ori de cate ori se vor desfasura operatiuni de constructie pe domeniul public.

3 ASPECTE PRIVIND PROIECTAREA

3.1 Responsabilitatea pentru proiect

- 4 Antreprenorul va accepta deplina răspundere și responsabilitate pentru orice proiectare efectuată de către Antreprenor sau orice plan de proiect furnizat de către Autoritatea Contractantă

3.2 Aprobările de proiectare

- 1 Antreprenorul va fi responsabil pentru asigurarea tuturor aprobărilor necesare pentru orice lucrări de proiectare efectuate de el, după cum impun autoritățile relevante (Naționale și Locale) din România și va avea în vedere acest aspect în cadrul programului său pe propria cheltuială.
- 2 Documentele, inclusiv schițele puse la dispoziție de către Antreprenor, vor fi semnate de către proiectanți autorizați în mod corespunzător și pregătite astfel încât să poată fi controlate (verificate) în mod independent, în conformitate cu legislația din România privind construcțiile și în special cu Legea nr. 10/1995 privind calitatea în construcții (inclusiv toate revizuirile și modificările de actualitate).
- 3 Verificarea întregii documentații furnizate de către Antreprenor se va efectua înainte de supunerea acesteia atenției Inginerului.

3.3 Metodologiile de Executie aferente construirii lucrarilor si instalarii echipamentelor

- 1 Metodologiile de Executie aferente construirii si instalarii principalelor parti ale Lucrarilor vor fi pregatite si prezentate Inginerului pentru avizare cu cel puțin 28 de zile inainte de data programata pentru inceperea activitatilor respective.
- 2 Metodologiile de Executie vor fi elaborate in conformitate cu cerintele si restrictiile impuse de Contract. Metodologiile de Executie vor cuprinde programe de operatiuni sau activitati specifice, cu descrierea pasilor, data aplicarii, datele si duratele pentru fiecare etapa. Acestea vor fi include schite, diagrame sau alte informatii necesare pentru o intelegere mai clara a metodei si semnificatiei fiecărei operatiuni sau etape de executie.
- 3 Metodologiile de Executie aferente Construirii si Instalarii echipamentelor vor include, fara a se limita la:
 - (a) Metoda de lucru;
 - (b) Echipamentul utilizat pentru executie;
 - (c) Masuri adoptate pentru controlul zgomotului si al vibratiilor;
 - (d) Orele de lucru;
 - (e) Planul facilitatilor de depozitare din cadrul Santierului;
 - (f) Sursele de materiale;

- (g) Metode de transport si de depozitare a pamantului rezultat din excavatii;
- (h) Rute de transport;
- (i) Lucrari Provizorii;
- (j) Masuri pentru reducerea prafului;
- (k) Detalii privind iluminatul temporar;
- (l) Detalii privind lucrarile cu caracter temporar;
- (m) Detalii privind toate spatiile de depozitare;
- (n) Intretinerea si curatarea drumurilor principale si secundare aferente Santierului;
- (o) Proceduri de siguranta si de evaluare a riscurilor;
- (p) Accesul pietonal, al vehiculelor usoare si accesul in caz de urgenta;
- (q) Orice metoda de demolare propusa.

4 Metodologiile de Executie vor tine cont atat de cursurile de apa de suprafata cat si de cele subterane.

3.4 Documente disponibile pentru verificare/audit

1 Urmatoarele documente nu vor fi, in mod necesar, inaintate Inginerului in scopul avizarii, dar pot constitui obiectul unor verificari aleatorii:

- (a) Toate calculele efectuate de către Antreprenor privind lucrările civile și structurale.
- (b) Verificarile privind interfetele
- (c) Diagrame de retea
- (d) Planul de siguranta.

3.5 Plansele conforme cu executia

1 In conformitate cu sub-clauza 5.6 din Conditile Generale de Contract („Plansele conforme cu executia” din Conditile Generale de Contract, Antreprenorul va transmite Inginerului copii ale planselor conforme cu executia, dupa cum urmeaza:

- (a) 2 seturi complete pe suport de hartie, de dimensiune A1, nelegate
- (b) 1 set complet de copii reduse la scara pe suport de hartie, de dimensiune A3, legate
- (c) 2 copii in format electronic pe CD/DVD ROM sub forma de fisiere AutoCAD

2 Cu acordul Inginerului, Antreprenorul poate prezenta plansele in format electronic utilizand alt soft decat cel specificat, cu conditia ca Antreprenorul sa puna gratuit la dispozitia Autoritatii Contractante soft-ul necesar pentru a citi, edita, salva si imprima plansele.

- 3 Toate plansele transmise Inginerului de catre Antreprenor vor fi pe foi de dimensiunea standard ISO maxima A1. Fiecare desen va contine o caseta de titlu in coltul din dreapta jos cu detaliile cerute de catre Inginer. Toate schitele si plansele puse la dispozitie de catre Antreprenor vor fi desenate si dimensionate la scara si vor include o scara grafica in sprijinul utilizarii de reproduceri fotografice. Antreprenorul va utiliza sistemul international de unitati de masura (unitati SI).

3.6 Planul de Securitate si Sanatate

- 1 Antreprenorul va pregati un Plan de Securitate si Sanatate si il va transmite Inginerului pentru aprobare, cu cel putin 14 zile inainte de inceperea oricarei activitati de constructie in conformitate cu Programul de Executie. Planul de Securitate si Sanatate va include, fara a se limita la:
 - (a) Evaluarea riscurilor aferente constructiei si prevederea masurilor de control;
 - (b) Organizarea si gestionarea implementarii planului;
 - (c) Cerintele de siguranta corespunzatoare;
 - (d) Masuri de asistenta sociala, de prim ajutor si sanitare pentru personalul afectat.
- 2 Metodologia adoptata de Antreprenor pentru proiectarea lucrarilor va elimina sau reduce riscurile care ar putea aparea in timpul constructiei sau ulterior in timpul operarii si intretinerii. Antreprenorul va demonstra ca acest lucru a fost realizat, prin elaborarea unei analize de risc care va fi documentata si structurata corespunzator.
- 3 Antreprenorul nu va avea acces in Santier inainte ca Inginerul sa fi aprobat Planul de Securitate si Sanatate.

3.7 Organigrama

- 1 In termen de 14 zile de la inceperea Lucrarilor, Antreprenorul va transmite Inginerului detaliile cu privire la Reprezentantul Antreprenorului si restul personalului-cheie, inclusiv fisele de post aferente pozitiiilor ocupate, adresele, numerele de telefon disponibile 24 de ore din 24 precum si numerele de fax aferente. Inginerul va fi notificat fara intarziere cu privire la orice modificare a detaliilor furnizate.

3.8 Programul de Executie

- 1 Programul de Executie al Antreprenorului detaliat corespunzator cu privire la timpii de executie va fi pregatit intr-un soft compatibil cu sistemul de operare Windows. Acesta va fi stabilit de comun acord cu Inginerul si va include:
 - (a) Un program detaliat al lucrarilor sub forma unui grafic de tip Gantt, detaliind functiile individuale, activitatile si sarcinile de lucru, aratand de asemenea si durata proiectarii, aprobarile ce trebuie obtinute, achizitiile, fabricatia,

principalele activitati de constructii, testarea, punerea in functiune si toate celelalte operatiuni aplicabile, indicand datele cheie.

- (b) Un grafic tip PERT care va evidentia atat legaturile dintre sarcinile de lucru cat si Drumul Critic al programului.
- (c) Centralizatoare continand dar nefiind limitate la resursele aferente activitatilor detaliate in program.

3.9 Inregistrari fotografice

1 Antreprenorul va pastra o evidenta fotografica a lucrarilor de constructii, bazata pe urmatoarele:

- (a) Inainte de inceperea Lucrarilor, se vor efectua fotografii ale santierului si zonei inconjuratoare in conformitate cu cele convenite de Inginer si de Reprezentantul Antreprenorului;
- (b) La finalizarea fiecărei structuri, inclusiv camine de vizitare, vor fi facute fotografii ale acestora;
- (c) Fotografiile aratand conectarea cu sistemul de canalizare existent vor fi facute inainte si dupa realizarea conectarii;
- (d) Fotografiile structurilor existente, afectate de modificare sau reabilitare, vor fi facute inainte si dupa efectuarea lucrarilor;
- (e) Doua seturi de fotografii impreuna cu fisierele digitale vor fi puse la dispozitia Inginerului. Fotografiile trebuie sa fie de inalta rezolutie, color si avand dimensiunea minima de 150mm pe 100mm. Fotografiile vor fi denumite corespunzator, datate si codificate in ordine numerica.

3.10 Intalnirile de lucru

1 Antreprenorul va asigura participarea la reuniuni saptamanale ce pot avea ca tema progresul, programarea, predarea si punerea in functiune a lucrarilor. Programarea acestor intalniri se va face in prealabil.

4 SISTEMUL DE ASIGURARE / CONTROL AL CALITATII

4.1 Cadrul General

- 1 Sistemul de Asigurare a Calitatii (SAC) si de Control al Calitatii (CC) acoperind toate aspectele cu privire la contract si lucrarile efectuate va fi implementat, documentat si mentinut de catre Antreprenor pe durata contractului. Sistemul va respecta un standard de asigurare a calitatii, recunoscut la nivel international.
- 2 In vederea asigurarii cerintelor de calitate solicitate prin contract Antreprenorul va transmite Sistemul de Asigurare a Calitatii al Companiei, Planul de Asigurare a Calitatii si Planurile initiale de Control al Lucrarilor incluse in Contract, continand toate activitatile importante si critice spre verificare, inspectare si testare.
- 3 Lucrarile vor fi sub-contractate numai companiilor avand un Sistem de Control al Calitatii implementat.

4.2 Planul de Asigurare a Calitatii (PAC)

- 4 Planul de Asigurare a Calitatii va trebui sa cuprinda cel putin urmatoarele:
 - (a) Personalul Antreprenorului si Organigrama proiectului, Planul de Asigurare a Calitatii, precum si Planul de Control al Calitatii;
 - (b) Sistemul Antreprenorului de Gestionare a Documentatiei pentru executia Lucrarilor, care va include atat pe sub-contractori, cat si pe furnizorii acestuia;
 - (c) Metoda de control cu privire la utilizarea in scopul executiei Lucrarilor exclusiv a documentelor validate si aprobate;
 - (d) Metoda de inregistrare a modificarilor si completarii la documentatie;
 - (e) Metode pentru managementul achizitiilor;
 - (f) Controlul materialelor si a fortei de munca, defecte si remedieri, proceduri pentru actiuni corective, etc.
- 5 Persoana responsabila pentru PAC-ul Antreprenorului va fi calificata si autorizata pentru a lua decizii cu privire la aspectele de calitate, iar referintele si modul de relationare al acestuia cu sistemul de asigurare a calitatii al Companiei precum si responsabilitatile sale de management vor fi clar stabilite. Persoanele care efectueaza controlul calitatii si testarile vor fi diefrite de cele care executa sau supravegheaza executia Lucrarilor.

4.3 Planurile de Control (PC)

- 1 Antreprenorul va prezenta Inginerului pentru aprobare PC-urile sale detaliate referitoare la toate aspectele sau masurile de asigurare a calitatii Lucrarilor sau partilor de Lucrari. Aceste PC vor fi prezentate Inginerului cu o saptamana inainte de inceperea Lucrarilor sau a partilor de Lucrari. Planul de Control va include verificarile specificate in Contract, precum si alte controale curente si speciale pe

care Antreprenorul le considera necesare pentru a asigura calitatea operatiunilor sale. Pentru fiecare activitate de control, PC-ul va descrie tipul, metoda, criteriile de aprobare si documentare, precum si persoana responsabila cu efectuarea activitatii. Daca Inginerul nu aproba PC-ul in forma in care a fost prezentat, atunci acesta va fi modificat conform solicitarilor si re-transmis pentru aprobare. Modificarile ulterioare in ceea ce priveste activitatea de asigurare a calitatii nu vor modifica Pretul Contractului sau Durata de Executie.

4.4 Controlul efectuat si Documentatia intocmita de catre Antreprenor

- 1 Pe toata durata contractului, Antreprenorul va prezenta evidente documentare, spre satisfactia Inginerului, prin care va proba ca Lucrarile indeplinesc cerintele de asigurare a calitatii stipulate in Contract sau aprobate pe perioada implementarii contractului. De asemenea, pe baza PAC-ului si PC-ului aprobat, Antreprenorul va indeplini si va proba pe parcursul executarii Lucrarilor controlul calitatii si conformitatea cu cerintele stipulate. Sistemul de Control al Calitatii asigurat de catre Antreprenor nu va limita responsabilitatea acestuia pentru Lucrari, potrivit prevederilor contractului. In cazul in care pe perioada implementarii Contractului Inginerul va solicita extinderea acestui Sistem de Control, Antreprenorul se va conforma instructiunilor sale scrise referitoare la aceasta extindere fara sa pretinda costuri suplimentare si fara modificarea Duratei de Executie.

4.5 Metode de documentare si inregistrare in timpul executiei Lucrarilor

- 1 Toate activitatile de control prevazute in Planul de Control vor fi sustinute cu documente suport. PC-ul si toate celelalte aspecte referitoare la Sistemul de Asigurare a Calitatii vor fi pastrate si mentinute de catre Antreprenor in Sistemul de Gestionare a Documentatiei in vederea asigurarii calitatii, functional pe Santier pe toata durata Lucrarilor. Pe baza PAC-ului si a PC-ului, Antreprenorul va intocmi formularele necesare pentru inregistrare, registrele si listele de verificare etc, inainte de inceperea oricarei parti a Lucrarilor. Intreaga documentatie va contine date de identificare, data si semnatura persoanei responsabile cu intocmirea documentatiei. Datele de identificare trebuie sa cuprinda cel putin urmatoarele: denumirea proiectului, numarul activitatii asa cum este definit in PC, momentul si locul activitatii de control. Inginerul va avea acces complet la sistemul de inregistrare si va putea, fara o notificare prealabila, sa intreprinda un audit al calitatii acestuia.

4.6 Documente la livrare


- 1 La momentul livrarii materiilor prime si a bunurilor, Antreprenorul va transmite urmatoarele documente Inginerului, in doua exemplare originale sau in doua copii autorizate:
 - (a) Toate certificatele, documentatia de testare etc. a materiilor prime si bunurilor care urmeaza a fi utilizate pentru executarea lucrarilor;

- (b) Toate documentele dovedind ca inspectia, controlul si testele efectuate sunt in conformitate cu Caietul de Sarcini;
- (c) Listele de identificare, cu trimeri /referinte la/din alte documente, precum si la materiale si bunuri.

4.7 Post Constructie

- 1 In timpul Perioadei de Notificare a Defectelor, lucrarile de reparatii ale Antreprenorului vor fi supuse acelorasi conditii de control al calitatii similare cu cele aplicabile pe parcursul Perioadei de executie a Lucrarilor.

Intocmit
ing. Ruben Apăscăritei



Beneficiar: U.A.T. MUNICIPIUL RÂMNICU SĂRAT
Proiect: „ÎNFIINȚARE REȚEA DE CANALIZAȚII SUBTERANE DE TELECOMUNICAȚII PE E85/DN2 (sectorul de drum ce
tranzitează Municipiul Râmnicu Sărat), ȘOSEAUA PODGORIEI ȘI STRADA DUNĂRII”
Amplasament: MUNICIPIUL RÂMNICU SĂRAT
Faza de proiectare: PT
Proiect nr: 2094 din: 2024

LISTE DE CANTITĂȚI CU VALORI

Beneficiar: U.A.T. MUN. RÂMNICU SĂRAT
 Executant: S.C.EXPERT INFRADESIGN S.R.L. SUCEAVA
 Proiectant: 2094-ÎNF. REȚEA DE CANALIZAȚIE SUBT. DE TELECOM.PE E85-DN2,
 Obiectivul: ȘOS. PODG.ȘI STR. DUNĂRII



DEVIZ GENERAL privind cheltuielile necesare realizarii

Nr.	Denumirea capitolelor si subcapitolelor de cheltuieli	Valoare (fara TVA)	TVA	Valoare (cu TVA)
		Lei	Lei	Lei
1	2	3	4	5

CAPITOL 1 Cheltuieli pentru obtinerea si amenajarea terenului				
1	Obtinerea terenului	0.00	0.00	0.00
	Amenajarea terenului	0.00	0.00	0.00
1.3	Amenajari pentru protectia mediului si aducerea terenului la starea initiala	0.00	0.00	0.00
1.4	Cheltuieli pentru relocarea/protectia utilitatilor	0.00	0.00	0.00
TOTAL CAPITOL 1		0.00	0.00	0.00

CAPITOL 2 Cheltuieli pentru asigurarea utilitatilor necesare obiectivului de investitii				
TOTAL CAPITOL 2		0.00	0.00	0.00

CAPITOL 3 Cheltuieli pentru proiectare si asistenta tehnica				
3.1	Studii	0.00	0.00	0.00
3.1.1	Studii de teren	0.00	0.00	0.00
3.1.2	Raport privind impactul asupra mediului	0.00	0.00	0.00
3.1.3	Alte studii specifice	0.00	0.00	0.00
	Documentatii-suport si cheltuieli pentru obtinerea de avize, acorduri si autorizatii	50,000.00	9,500.00	59,500.00
3.3	Expertizare tehnica	50,000.00	9,500.00	59,500.00
3.4	Certificarea performantei energetice si auditul energetic al cladirilor	0.00	0.00	0.00
3.5	Proiectare	160,000.00	30,400.00	190,400.00
3.5.1	Tema de proiectare	0.00	0.00	0.00
3.5.2	Studiu de fezabilitate	0.00	0.00	0.00
3.5.3	Studiu de fezabilitate/documentatie de avizare a lucrarilor de interventii si deviz general	45,000.00	8,550.00	53,550.00
3.5.4	Documentatiile tehnice necesare in vederea obtinerii avizelor/acordurilor/autorizatiilor	30,000.00	5,700.00	35,700.00
3.5.5	Verificarea tehnica de calitate a proiectului tehnic si a detaliilor de executie	15,000.00	2,850.00	17,850.00
3.5.6	Proiect tehnic si detalii de executie	70,000.00	13,300.00	83,300.00
3.6	Organizarea procedurilor de achizitie	50,000.00	9,500.00	59,500.00
3.7	Consultanta	0.00	0.00	0.00

Nr.	Denumirea capitolelor si subcapitolelor de cheltuieli	Valoare (fara TVA)	TVA	Valoare (cu TVA)
		Lei	Lei	Lei
1	2	3	4	5
3.7.1	Managementul de proiect pentru obiectivul de investitii	0.00	0.00	0.00
3.7.2	Auditul financiar	0.00	0.00	0.00
3.8	Asistenta tehnica	110,000.00	20,900.00	130,900.00
3.8.1	Asistenta tehnica din partea proiectantului	10,000.00	1,900.00	11,900.00
3.8.1.1	pe perioada de executie a lucrarilor	5,000.00	950.00	5,950.00
3.8.1.2	pentru participarea proiectantului la fazele incluse in programul de control al lucrarilor de executie, avizat de catre Inspectoratul de Stat in Constructii	5,000.00	950.00	5,950.00
3.8.2	Dirigentie de santier	100,000.00	19,000.00	119,000.00
3.8.3	Coordonator in materie de securitate si sanatate - conform Hotararii Guvernului nr. 300/2006, cu modificarile si completarile ulterioare	0.00	0.00	0.00
TOTAL CAPITOL 3		420,000.00	79,800.00	499,800.00

CAPITOL 4 Cheltuieli pentru investitia de baza				
4.1	Constructii si instalatii	4,257,819.00	808,985.61	5,066,804.61
4.1.1	OB.1 STR.DUNĂRII	517,751.87	98,372.86	616,124.73
4.1.2	OB.2 STR.PODGORIEI	188,087.20	35,736.57	223,823.77
4.1.3	OB.3 STR.FOCȘANI	1,284,507.57	244,056.44	1,528,564.00
4.1.4	OB.4 STR.AL.I.CUZA	756,633.92	143,760.44	900,394.36
4.1.5	OB.5 STR.M.KOGĂLNICEANU	617,383.89	117,302.94	734,686.82
4.1.6	OB.6 STR.STADIONULUI	893,454.56	169,756.37	1,063,210.93
4.2	Montaj utilaje, echipamente tehnologice si functionale	0.00	0.00	0.00
4.3	Utilaje, echipamente tehnologice si functionale care necesita montaj	0.00	0.00	0.00
4.4	Utilaje, echipamente tehnologice si functionale care nu necesita montaj si echipamente de transport	0.00	0.00	0.00
4.5	Dotari	0.00	0.00	0.00
4.6	Active necorporale	0.00	0.00	0.00
TOTAL CAPITOL 4		4,257,819.00	808,985.61	5,066,804.61

CAPITOL 5 Alte cheltuieli				
5.1	Organizare de santier	21,687.97	4,120.72	25,808.69
5.1.1	Lucrari de constructii si instalatii aferente organizarii de santier	21,687.97	4,120.72	25,808.69
5.1.1.1	OB.7 ORG. DE SANTIER	21,687.97	4,120.72	25,808.69
5.1.2	Cheltuieli conexe organizarii santierului	0.00	0.00	0.00
5.2	Comisioane, cote, taxe, costul creditului	52,074.58	0.00	52,074.58
5.2.1	Comisioanele si dobanzile aferente creditului bancii finantatoare	0.00	0.00	0.00
5.2.2	Cota aferenta ISC pentru controlul calitatii lucrarilor de constructii (0.5% din C+M)	21,397.53	0.00	21,397.53

Nr.	Denumirea capitolelor si subcapitolelor de cheltuieli	Valoare (fara TVA)	TVA	Valoare (cu TVA)
		Lei	Lei	Lei
1	2	3	4	5
5.2.3	Cota aferenta ISC pentru controlul statului in amenajarea teritoriului, urbanism si pentru autorizarea lucrarilor de constructii (0.1% din C+M)	4,279.51	0.00	4,279.51
5.2.4	Cota aferenta Casei Sociale a Constructorilor - CSC (0.5% din C+M)	21,397.53	0.00	21,397.53
5.2.5	Taxe pentru acorduri, avize conforme si autorizatia de construire/desfiintare	5,000.00	0.00	5,000.00
5.3	Cheltuieli diverse si neprevazute (10.0% din C+M)	427,950.70	81,310.63	509,261.33
5.4	Cheltuieli pentru informare si publicitate	1,000.00	190.00	1,190.00
TOTAL CAPITOL 5		502,713.25	85,621.35	588,334.60

CAPITOL 6 Cheltuieli pentru probe tehnologice si teste				
1	Pregatirea personalului de exploatare	0.00	0.00	0.00
2	Probe tehnologice si teste	0.00	0.00	0.00
TOTAL CAPITOL 6		0.00	0.00	0.00

CAPITOL 7 Cheltuieli aferente marjei de buget si pentru constituirea rezervei de implementare pentru ajustarea de pret				
7.1	Cheltuieli aferente marjei de buget 25%	250,000.00	0.00	250,000.00
7.2	Cheltuieli pentru constituirea rezervei de implementare pentru ajustarea de pret	0.00	0.00	0.00
TOTAL CAPITOL 7		250,000.00	0.00	250,000.00

TOTAL 2094-ÎNF. REȚEA DE CANALIZAȚIE SUBT. DE TELECOM.PE E85-DN2, ȘOS. PODG.ȘI STR. DUNĂRII		5,430,532.25	974,406.96	6,404,939.21
TOTAL Constructii+Montaj		4,279,506.98	813,106.33	5,092,613.30

S.C. EXPERT

l.l.

Beneficiar: U.A.T. MUN. RÂMNICU SĂRAT
 Executant:
 Proiectant: S.C.EXPERT INFRADESIGN S.R.L. SUCEAVA
 Obiectivul: 2094-ÎNF. REȚEA DE CANALIZAȚIE SUBT. DE TELECOM.PE E85-DN2,
 ȘOS. PODG.ȘI STR. DUNĂRII



CENTRALIZATORUL cheltuielilor pe obiectiv

Nr.	Nr. cap. Deviz General	Denumirea capitolelor si subcapitolelor de cheltuieli	Valoare (fara TVA)	
			Lei	Din care C+M
0	1	2	3	4
1	1.2	Amenajarea terenului	0.00	0.00
2	1.3	Amenajari pentru protectia mediului si aducerea terenului la starea initiala	0.00	0.00
	1.4	Cheltuieli pentru relocarea/protectia utilitatilor	0.00	0.00
4	2	Cheltuieli pentru asigurarea utilitatilor necesare obiectivului de investitii	0.00	0.00
5	3.5	Proiectare	160,000.00	0.00
5.1	3.5.1	Tema de proiectare	0.00	0.00
5.2	3.5.2	Studiu de fezabilitate	0.00	0.00
5.3	3.5.3	Studiu de fezabilitate/documentatie de avizare a lucrarilor de interventii si deviz general	45,000.00	0.00
5.4	3.5.4	Documentatiile tehnice necesare in vederea obtinerii avizelor/acordurilor/autorizatiilor	30,000.00	0.00
5.5	3.5.5	Verificarea tehnica de calitate a proiectului tehnic si a detaliilor de executie	15,000.00	0.00
5.6	3.5.6	Proiect tehnic si detalii de executie	70,000.00	0.00
6	4	Cheltuieli pentru investitia de baza	4,257,819.00	4,257,819.00
6.1	4.1	Constructii si instalatii	4,257,819.00	4,257,819.00
		OB.1 STR.DUNĂRII	517,751.87	517,751.87
		OB.2 STR.PODGORIEI	188,087.20	188,087.20
		OB.3 STR.FOCȘANI	1,284,507.57	1,284,507.57
		OB.4 STR.AL.I.CUZA	756,633.92	756,633.92
		OB.5 STR.M.KOGĂLNICEANU	617,383.89	617,383.89
		OB.6 STR.STADIONULUI	893,454.56	893,454.56
6.2	4.2	Montaj utilaje, echipamente tehnologice si functionale	0.00	0.00
6.3	4.3	Utilaje, echipamente tehnologice si functionale care necesita montaj	0.00	0.00
6.4	4.4	Utilaje, echipamente tehnologice si functionale care nu necesita montaj si echipamente de transport	0.00	0.00
6.5	4.5	Dotari	0.00	0.00
6.6	4.6	Active necorporale	0.00	0.00
7	5.1	Organizare de santier	21,687.97	21,687.97
7.1	5.1.1	Lucrari de constructii si instalatii aferente organizarii de santier	21,687.97	21,687.97
		OB.7 ORG. DE SANTIER	21,687.97	21,687.97
7.2	5.1.2	Cheltuieli conexe organizarii santierului	0.00	0.00

Nr.	Nr. cap. Deviz General	Denumirea capitolelor și subcapitolelor de cheltuieli	Valoare (fara TVA)		Din care C+M	
			Lei	Lei	Lei	Lei
0	1	2	3	4	5	6
8	6.2	Probe tehnologice si teste		0.00		0.00
TOTAL (fara TVA)				4,439,506.98		4,279,506.98
TVA (19.00%)				843,506.33		813,106.33
TOTAL (cu TVA)				5,283,013.30		5,092,613.30

S.C. E)

Beneficiar: U.A.T. MUN. RÂMNICU SĂRAT
 Executant:
 Proiectant: S.C.EXPERT INFRADESIGN S.R.L. SUCEAVA
 Obiectivul: 2094-ÎNF. REȚEA DE CANALIZAȚIE SUBT. DE TELECOM.PE E85-DN2, ȘOS. PODG.ȘI STR. DUNĂRII



Formular F6 Grafic fizic de executie

Nr.	Denumirea	U.M.	Cantitate	Valoarea totala (fara TVA) - Lei -	Perioada de desfasurare											
					Luna											
0	1	2	3	4	1	2	3	4	5	6	7	8	9	10	11	12
1	OB.1 STR.DUNĂRII	buc	1.00	517,751.87												
1.1	1 Construcții	buc	1.00	446,527.16												
1.2	2 Subtraversari drum foraj	buc	1.00	71,224.71												
2	OB.2 STR.PODGORIEI	buc	1.00	188,087.20												
2.1	1 Construcții	buc	1.00	158,248.37												
2.2	2 Subtraversari drum foraj	buc	1.00	29,838.83												
3	OB.3 STR.FOCȘANI	buc	1.00	1,284,507.57												
3.1	1 Construcții	buc	1.00	969,596.75												
3.2	2 Subtraversari drum foraj	buc	1.00	314,910.81												
4	OB.4 STR.AL.I.CUZA	buc	1.00	756,633.92												
4.1	1 Construcții	buc	1.00	579,323.93												
4.2	2 Subtraversari drum foraj	buc	1.00	177,309.99												
5	OB.5 STR.M.KOGĂLNICEANU	buc	1.00	617,383.89												
5.1	1 Construcții	buc	1.00	417,984.36												
5.2	2 Subtraversari drum foraj	buc	1.00	199,399.52												
6	OB.6 STR.STADIONULUI	buc	1.00	893,454.56												
6.1	1 Construcții	buc	1.00	732,581.78												

Nr.	Denumirea	U.M.	Cantitate	Valoarea totala (fara TVA) - Lei -	Perioada de desfasurare											
0	1	2	3	4	5											
					Luna											
					1	2	3	4	5	6	7	8	9	10	11	12
6.2	2 Subtraversari drum foraj	buc	1.00	160,872.78												
7	OB.7 ORG. DE SANTIER	buc	1.00	21,687.97												
7.1	1 Organizare de santier	buc	1.00	21,687.97												

S.C. EX

S.R.L.

Beneficiar: U.A.T. MUN. RĂMNICU SĂRAT
 Executant: S.C.EXPERT INFRADESIGN S.R.L. SUCEAVA
 Proiectant: S.C.EXPERT INFRADESIGN S.R.L. SUCEAVA
 Obiectivul: 2094-ÎNF. REȚEA DE CANALIZAȚIE SUBT. DE TELECOM.PE E85-DN2,
 SOS. PODG.SI ȘTR. DUNĂRII
 Obiectul: OB.1 STR.DUNĂRII
 Stadiul fizic: 1 Construcții



Formular F3 Lista cu cantitati de lucrari pe categorii de lucrari

SECTIUNEA TEHNICA				SECTIUNEA FINANCIARA	
Nr.	Capitol de lucrari	U.M.	Cantitatea	Pretul unitar (fara TVA) - Lei -	TOTALUL (fara TVA) - Lei -
0	1	2	3	4	5 = 3 x 4
1	TSC02D1 - Sapatura mecanica cu excavator pe pneuri de 0.12-0.39 mc,cu comanda hidraulica,in : pamant cu umiditate naturala descarcare auto in teren catg 2	100 mc	10.000	472.56	4,725.57
			material:	0.00	0.00
			manopera:	0.00	0.00
			utilaj:	472.56	4,725.57
			transport:	0.00	0.00
2	TSA02B1 - Sapatura manuala de pamant in spatii limitate,avand sub 1.00 M sau peste 1.00 M latime,executata fara sprijini,cu taluz vertical,la fundatii,canale,subsoluri,drenuri,treppte de infratire etc .in pamant necoeziv sau slab coeziv adancime ,0.75M teren mijlociu	mc	50.000	41.65	2,082.50
			material:	0.00	0.00
			manopera:	41.65	2,082.50
			utilaj:	0.00	0.00
			transport:	0.00	0.00
3	TSC35B31 - Excavat,transport,cu incarcator frontal,la distante de : incarcare in autovehicul cu incarcator frontal pe pneuri de 1.5-4.0 MC,pamant din teren categoria 2 la distanta de 11-20 M	100 mc	0.500	438.73	219.36
			material:	0.00	0.00
			manopera:	0.00	0.00
			utilaj:	438.73	219.36
			transport:	0.00	0.00
4	TRA01A02P - Transportul rutier al pamantului sau molozului cu autobasculanta dist.= 2 km	tona	1,848.000	10.05	18,571.29
			material:	0.00	0.00
			manopera:	7.00	12,936.00
			utilaj:	0.00	0.00
			transport:	3.05	5,635.29
5	ACA11G01^ - Teava PVC, DN 110 mm, SN2, pentru retelele de canalizari exterioare	m	3,024.000	59.20	179,023.82
			material:	10.20	30,847.82
			manopera:	49.00	148,176.00
			utilaj:	0.00	0.00
			transport:	0.00	0.00
6	SB06D# - Piese legatura (cot,piesa curat,mufa dubl,comp dilat,red)din teava pvc (U) montare lipire,DN= 110 MM	buc	960.000	22.09	21,206.47
			material:	2.84	2,726.47
			manopera:	19.25	18,480.00
			utilaj:	0.00	0.00
			transport:	0.00	0.00
7	6712265 - Cot pvc tip U la 45 grade DN 110 nii 2167	buc	488.000	6.70	3,269.60
8	6713491 - Mufa pvc tip G DN 110 nii 2167	buc	472.000	20.00	9,440.00

SECTIUNEA TEHNICA				SECTIUNEA FINANCIARA	
Nr.	Capitol de lucrari	U.M.	Cantitatea	Pretul unitar (fara TVA) - Lei -	TOTALUL (fara TVA) - Lei -
0	1	2	3	4	5 = 3 x 4
9	RPGA49B# - Montat in pamant, tevi pehd d. ext = 40 mm	ml	302.000	30.72	9,278.64
			material:	10.46	3,157.55
			manopera:	14.00	4,228.00
			utilaj:	6.27	1,893.04
			transport:	0.00	0.00
10	7801678 - Brida metalică de sustinere	buc	159.000	2.93	465.49
11	6730054 - Cot pe80 sdr11 90GR 40 MM sr	buc	53.000	28.65	1,518.33
12	TRA01A10 - Transportul rutier al materialelor,semifabricatelor cu autobasculanta pe dist.= 10 km. \$	tona	0.500	13.90	6.95
			material:	0.00	0.00
			manopera:	0.00	0.00
			utilaj:	0.00	0.00
			transport:	13.90	6.95
13	ACE08B1 - Umplutura in sant. la cond. de alim. cu apa si canalizare cu: pietris margarit. in jurul tub. drenaj	mc	210.000	116.88	24,543.75
			material:	87.12	18,296.25
			manopera:	29.75	6,247.50
			utilaj:	0.00	0.00
			transport:	0.00	0.00
14	ACE08E1 - Umplutura in sant la cond. de alim. cu apa si canalizare cu balast	mc	420.000	106.62	44,782.50
			material:	76.88	32,287.50
			manopera:	29.75	12,495.00
			utilaj:	0.00	0.00
			transport:	0.00	0.00
15	TSD06A1 - Compactarea cu placa vibratoare a umpluturilor in straturi de 20-30 cm grosime,exclusiv udarea fiecarui strat in parte,umpluturile executandu-se din pamant necoeziv,compactat cu: placa vibratoare de 0.7 t	100 mc	4.200	345.21	1,449.89
			material:	0.00	0.00
			manopera:	154.00	646.80
			utilaj:	191.21	803.09
			transport:	0.00	0.00
16	TRA02A10 - Transportul rutier al materialelor,semifabricatelor cu autocamionul pe dist.= 10 km.-pietris	tona	378.000	15.86	5,993.83
			material:	0.00	0.00
			manopera:	0.00	0.00
			utilaj:	0.00	0.00
			transport:	15.86	5,993.83
17	TRA02A10 - Transportul rutier al materialelor,semifabricatelor cu autocamionul pe dist.= 10 km.-balast	tona	756.000	15.86	11,987.67
			material:	0.00	0.00
			manopera:	0.00	0.00
			utilaj:	0.00	0.00
			transport:	15.86	11,987.67
18	ACC03I1 - Tub circular beton simplu stas 816 de 1 M lung imbinat cu cep si buza avand DN 1000MM	m	28.000	688.47	19,277.17
			material:	495.61	13,877.21
			manopera:	102.20	2,861.60
			utilaj:	90.66	2,538.36
			transport:	0.00	0.00

SECTIUNEA TEHNICA				SECTIUNEA FINANCIARA	
Nr.	Capitol de lucrari	U.M.	Cantitatea	Pretul unitar (fara TVA) - Lei -	TOTALUL (fara TVA) - Lei -
0	1	2	3	4	5 = 3 x 4
19	ACD01C1 - Capac si rama stas 2308-81 pentru camine fara piesa suport necarosabil tip II B	buc	28.000	453.72	12,704.23
			material:	425.02	11,900.64
			manopera:	28.70	803.59
			utilaj:	0.00	0.00
			transport:	0.00	0.00
20	TRA02A10 - Transportul rutier al materialelor,semifabricatelor cu autocamionul pe dist.= 10 km.	tona	21.000	15.86	332.99
			material:	0.00	0.00
			manopera:	0.00	0.00
			utilaj:	0.00	0.00
			transport:	15.86	332.99
21	CA03A% - Turnare cu mijloace clasice beton in fundatii, socluri, ziduri de sprijin, pereti sub cota zero	mc	2.400	473.70	1,136.89
			material:	315.19	756.45
			manopera:	157.50	378.00
			utilaj:	1.02	2.44
			transport:	0.00	0.00
22	TRA05A02 - Transport rutier materiale,semifabricate cu autovehic.speciale(cisterna,beton.etc)pe dist.de 2 km.\$	tona	7.000	3.43	24.04
			material:	0.00	0.00
			manopera:	0.00	0.00
			utilaj:	0.00	0.00
			transport:	3.43	24.04
23	DF02A01> - Semnalizarea rutiera pentru asigurarea continuitatii circulatiei in timpul executarii lucrarilor, cu indicatoare metalice	ps	7.000	1,028.77	7,201.36
			material:	100.92	706.41
			manopera:	927.85	6,494.95
			utilaj:	0.00	0.00
			transport:	0.00	0.00
24	DF03A01> - Piloti pentru dirijarea circulatiei rutiere in scopul asigurarii fluentei traficului pe sectoarele de drum cu restrictii de circulatie, impuse de calamitati sau executarea unor lucrari de constructii, reparatii sau intretinerea de drumuri	ora	70.000	35.00	2,450.00
			material:	0.00	0.00
			manopera:	35.00	2,450.00
			utilaj:	0.00	0.00
			transport:	0.00	0.00

TOTAL 1 (Cheltuieli directe)

Greutate Materiale (tone)	Ore Manopera	Material	Manopera	Utilaj	Transport	TOTAL
1,160.96	6,236.57	129,249.73	218,279.94	10,181.86	23,980.77	381,692.31

Recapitulatie	Valoare	Material	Manopera	Utilaj	Transport	TOTAL
---------------	---------	----------	----------	--------	-----------	-------

Alte cheltuieli directe						
Contribuția asiguratorie pentru muncă	2.2500 %	0.00	4,911.30	0.00	0.00	4,911.30
T2 = T1 + Alte cheltuieli directe		129,249.73	223,191.24	10,181.86	23,980.77	386,603.61

Cheltuieli indirecte						
Cheltuieli indirecte	10.0000 %	12,924.97	22,319.12	1,018.19	2,398.08	38,660.36
T3 = T2 + Cheltuieli indirecte		142,174.71	245,510.36	11,200.05	26,378.85	425,263.97

Beneficiu						
-----------	--	--	--	--	--	--

Recapitulatie	Valoare	Material	Manopera	Utilaj	Transport	TOTAL
Profit	5.0000 %	7,108.74	12,275.52	560.00	1,318.94	21,263.2
T4 = T3 + Beneficiu		149,283.44	257,785.88	11,760.05	27,697.79	446,527.1

TOTAL GENERAL (fara TVA)	446,527.1
TVA (19.00%)	84,840.1
TOTAL GENERAL (inclusiv TVA)	531,367.3

S.C. EXPE

S.R.L.

Beneficiar: U.A.T. MUN. RÂMNICU SĂRAT
 Executant: S.C.EXPERT INFRADESIGN S.R.L. SUCEAVA
 Proiectant: 2094-ÎNF. REȚEA DE CANALIZAȚIE SUBT. DE TELECOM.PE E85-DN2,
 Obiectivul: SOS. PODG.SI ȘTR. DUNĂRII
 Obiectul: OB.1 STR.DUNĂRII
 Stadiul fizic: 2 Subtraversari drum foraj



Formular F3 Lista cu cantitati de lucrari pe categorii de lucrari

SECTIUNEA TEHNICA				SECTIUNEA FINANCIARA	
Nr.	Capitol de lucrari	U.M.	Cantitatea	Pretul unitar (fara TVA) - Lei -	TOTALUL (fara TVA) - Lei -
0	1	2	3	4	5 = 3 x 4
1	TSA05F1 - Sapatura manuala de pamant in spatii limitate,avand peste 1 M latime,executata cu taluz inclinat,fara sprijiniri,pana la 6 M adancime,cu evacuare manuala,la fundatii,subsoluri,canele etc in pamant cu umiditate naturala adancimea sapaturii 2.01-4M teren tare	mc	40.000	144.20	5,768.00
			material:	0.00	0.00
			manopera:	144.20	5,768.00
			utilaj:	0.00	0.00
			transport:	0.00	0.00
2	TRA01A05P - Transportul rutier al pamantului sau molozului cu autobasculanta dist.= 5 km	tona	77.000	7.44	573.18
			material:	0.00	0.00
			manopera:	0.00	0.03
			utilaj:	0.00	0.00
			transport:	7.44	573.15
3	TSF01A1 - Sprijiniri de maluri,cu dulapi de fag asezati orizontal,la sapaturi executate in spatii limitate,avand latimea de pana la 1.50 M intre maluri adancimea sapaturii de 0.00-2 M,intre dulapi 0.00-0.20 M	mp	20.000	25.09	501.73
			material:	7.24	144.73
			manopera:	17.85	357.00
			utilaj:	0.00	0.00
			transport:	0.00	0.00
4	CG32D1 - Umpluturi in straturi compactate cu piatra sparta si nisip, compactate cu mijloace mecanice	mc	13.000	87.94	1,143.17
			material:	69.10	898.36
			manopera:	16.10	209.30
			utilaj:	2.73	35.51
			transport:	0.00	0.00
5	TSD01C1 - Imprastierea cu lopata a pamant. afinat, strat uniform 10-30CM. gros cu sfarim. bulg. teren pamant coeziv	mc	17.000	15.16	257.64
			material:	0.00	0.00
			manopera:	15.16	257.64
			utilaj:	0.00	0.00
			transport:	0.00	0.00
6	GD24D% - Pozarea cond. de protectie prin foraj orizontal dirijat (fod) executat in teren normal	m	84.000	452.85	38,039.75
			material:	86.24	7,243.87
			manopera:	294.00	24,696.00
			utilaj:	72.62	6,099.89
			transport:	0.00	0.00

SECTIUNEA TEHNICA				SECTIUNEA FINANCIARA	
Nr.	Capitol de lucrari	U.M.	Cantitatea	Pretul unitar (fara TVA) - Lei -	TOTALUL (fara TVA) - Lei -
0	1	2	3	4	5 = 3 x 4
7	ACB08G1 - Montare teava otel pentru conducte imbinare prin sudura el. DN 250	m	84.000	98.89	8,306.41
			material:	55.02	4,621.50
			manopera:	21.18	1,778.80
			utilaj:	22.69	1,906.01
			transport:	0.00	0.00
8	ACB12G1 - Imbinare prin sudura electr. piese legatura executata la pozitie avand DN 250	buc	30.000	181.75	5,452.41
			material:	3.19	95.61
			manopera:	107.45	3,223.50
			utilaj:	71.11	2,133.30
			transport:	0.00	0.00
9	IZL08B - Izolare manuala a conductelor montate in pamant cu trei straturi de bitum si doua randuri de hartie tip sulfite tip I	mp	26.000	25.31	658.03
			material:	7.46	193.93
			manopera:	17.85	464.10
			utilaj:	0.00	0.00
			transport:	0.00	0.00
10	TRA01A10 - Transportul rutier al materialelor,semifabricatelor cu autobasculanta pe dist.= 10 km. \$	tona	10.000	13.90	139.00
			material:	0.00	0.00
			manopera:	0.00	0.00
			utilaj:	0.00	0.00
			transport:	13.90	139.00

TOTAL 1 (Cheltuieli directe)

Greutate Materiale (tone)	Ore Manopera	Material	Manopera	Utilaj	Transport	TOTAL
130.89	1,050.13	13,198.09	36,754.38	10,174.82	712.15	60,839.44

Recapitulatie	Valoare	Material	Manopera	Utilaj	Transport	TOTAL
---------------	---------	----------	----------	--------	-----------	-------

Alte cheltuieli directe						
Contribuția asiguratorie pentru muncă	2.2500 %	0.00	826.97	0.00	0.00	826.97
= T1 + Alte cheltuieli directe		13,198.09	37,581.35	10,174.82	712.15	61,666.41

Cheltuieli indirecte						
Cheltuieli indirecte	10.0000 %	1,319.81	3,758.14	1,017.48	71.22	6,166.64
T3 = T2 + Cheltuieli indirecte		14,517.89	41,339.49	11,192.30	783.37	67,833.05

Beneficiu						
Profit	5.0000 %	725.89	2,066.97	559.62	39.17	3,391.65
T4 = T3 + Beneficiu		15,243.79	43,406.46	11,751.92	822.54	71,224.71

TOTAL GENERAL (fara TVA)						71,224.71
TVA (19.00%)						13,532.69
TOTAL GENERAL (inclusiv TVA)						84,757.40

S.C.

.L.

Beneficiar: U.A.T. MUN. RÂMNICU SĂRAT
 Executant:
 Proiectant: S.C.EXPERT INFRADESIGN S.R.L. SUCEAVA
 Obiectivul: 2094-ÎNF. REȚEA DE CANALIZAȚIE SUBT. DE TELECOM.PE E85-DN2,
 SOS. PODG.SI ȘTR. DUNĂRII
 Obiectul: OB.1 STR.DUNĂRII



DEVIZ OBIECT privind cheltuielile necesare realizarii

Nr cap. Deviz General	Denumirea capitolelor si subcapitolelor de cheltuieli	Valoare (fara TVA)	TVA	Valoare (cu TVA)
		Lei	Lei	Lei
1	2	3	4	5
Cheltuieli pentru investitia de baza				
CAPITOL I Construcții si instalatii				
4.1.1	Terasamente, sistematizare pe verticala si amenajari exterioare	71,224.71	13,532.69	84,757.40
4.1.1.1	2 Subtraversari drum foraj	71,224.71	13,532.69	84,757.40
4.1.2	Rezistenta	446,527.16	84,840.16	531,367.33
4.1.2.1	1 Construcții	446,527.16	84,840.16	531,367.33
4.1.3	Arhitectura	0.00	0.00	0.00
4.1.4	Instalatii	0.00	0.00	0.00
4.1.5	Alte categorii de constructii	0.00	0.00	0.00
TOTAL CAPITOL I		517,751.87	98,372.86	616,124.73
CAPITOL II Montaj				
4.2	Montaj utilaje, echipamente tehnologice si functionale	0.00	0.00	0.00
TOTAL CAPITOL II		0.00	0.00	0.00
CAPITOL III Procurare				
4.3	Utilaje, echipamente tehnologice si functionale care necesita montaj	0.00	0.00	0.00
4.4	Utilaje, echipamente tehnologice si functionale care nu necesita montaj si echipamente de transport	0.00	0.00	0.00
4.5	Dotari	0.00	0.00	0.00
4.6	Active necorporale	0.00	0.00	0.00
TOTAL CAPITOL III		0.00	0.00	0.00
TOTAL OB.1 STR.DUNĂRII		517,751.87	98,372.86	616,124.73

Nr cap. Deviz General	Denumirea capitolelor si subcapitolelor de cheltuieli	Valoare (fara TVA)	TVA	Valoare (cu TVA)
		Lei	Lei	Lei
1	2	3	4	5

S.C. EX

.L.

Beneficiar: U.A.T. MUN. RÂMNICU SĂRAT
 Executant:
 Proiectant: S.C.EXPERT INFRADESIGN S.R.L. SUCEAVA
 Obiectivul: 2094-ÎNF. REȚEA DE CANALIZAȚIE SUBT. DE TELECOM.PE E85-DN2,
 SOS. PODG.SI ȘTR. DUNĂRII
 Obiectul: OB.1 STR.DUNĂRII



CENTRALIZATORUL cheltuielilor pe categorii de lucrari, obiect

Nr.	Nr cap. Deviz General	Cheltuieli pe categoria de lucrari	Valoare (fara TVA)	
				Lei
0	1	2	3	
CAPITOL I				
I. Constructii si instalatii				
	4.1.1	Terasamente, sistematizare pe verticala si amenajari exterioare		71,224.71
		2 Subtraversari drum foraj		71,224.71
4	4.1.2	Rezistenta		446,527.16
		1 Constructii		446,527.16
6	4.1.3	Arhitectura		0.00
7	4.1.4	Instalatii		0.00
8	4.1.5	Alte categorii de constructii		0.00
TOTAL CAPITOL I				517,751.87
CAPITOL II				
II. Montaj				
10	4.2	Montaj utilaje, echipamente tehnologice si functionale		0.00
TOTAL CAPITOL II				0.00
CAPITOL III				
III. Procurare				
	4.3	Utilaje, echipamente tehnologice si functionale care necesita montaj		0.00
13	4.4	Utilaje, echipamente tehnologice si functionale care nu necesita montaj si echipamente de transport		0.00
14	4.5	Dotari		0.00
15	4.6	Active necorporale		0.00
TOTAL CAPITOL III				0.00
CAPITOL IV				
IV. Probe				
17	6.2	Probe tehnologice si teste		0.00
TOTAL CAPITOL IV				0.00
TOTAL OB.1 STR.DUNĂRII (fara TVA)				517,751.87
TVA (19.00%)				98,372.86
TOTAL OB.1 STR.DUNĂRII (cu TVA)				616,124.73

Nr.	Nr cap. Deviz General	Cheltuieli pe categoria de lucrari	Valoare (fara TVA)
			Lei
0	1	2	3

S.

Beneficiar: U.A.T. MUN. RĂMNICU SĂRAT
 Executant: S.C.EXPERT INFRADESIGN S.R.L. SUCEAVA
 Proiectant: 2094-ÎNF. REȚEA DE CANALIZAȚIE SUBT. DE TELECOM.PE E85-DN2,
 Obiectivul: SOS. PODG.SI STR. DUNĂRII
 Obiectul: OB.2 STR.PODGORIEI
 Stadiul fizic: 1 Construcții



Formular F3 Lista cu cantitati de lucrari pe categorii de lucrari

SECȚIUNEA TEHNICĂ				SECȚIUNEA FINANCIARĂ	
Nr.	Capitol de lucrari	U.M.	Cantitatea	Pretul unitar (fara TVA) - Lei -	TOTALUL (fara TVA) - Lei -
0	1	2	3	4	5 = 3 x 4
1	TSC02D1 - Sapatura mecanica cu excavator pe pneuri de 0.12-0.39 mc,cu comanda hidraulica,in : pamant cu umiditate naturala descarcare auto in teren catg 2	100 mc	3.500	472.56	1,653.95
			material:	0.00	0.00
			manopera:	0.00	0.00
			utilaj:	472.56	1,653.95
			transport:	0.00	0.00
2	TSA02B1 - Sapatura manuala de pamant in spatii limitate,avand sub 1.00 M sau peste 1.00 M latime,executata fara sprijini,cu taluz vertical,la fundatii,canale,subsoluri,drenuri,trepte de infratire etc .in pamant necoeziv sau slab coeziv adancime ,0,75M teren mijlociu	mc	17.000	41.65	708.05
			material:	0.00	0.00
			manopera:	41.65	708.05
			utilaj:	0.00	0.00
			transport:	0.00	0.00
3	TSC35B31 - Excavat,transport,cu incarcator frontal,la distante de : incarcare in autovehicul cu incarcator frontal pe pneuri de 1.5-4.0 MC,pamant din teren categoria 2 la distanta de 11-20 M	100 mc	0.200	438.73	87.75
			material:	0.00	0.00
			manopera:	0.00	0.00
			utilaj:	438.73	87.75
			transport:	0.00	0.00
4	TRA01A02P - Transportul rutier al pamantului sau molozului cu autobasculanta dist.= 2 km	tona	630.000	10.05	6,331.12
			material:	0.00	0.00
			manopera:	7.00	4,410.00
			utilaj:	0.00	0.00
			transport:	3.05	1,921.12
5	ACA11G01^ - Teava PVC, DN 110 mm, SN2, pentru retelele de canalizari exterioare	m	1,026.000	59.20	60,740.23
			material:	10.20	10,466.23
			manopera:	49.00	50,274.00
			utilaj:	0.00	0.00
			transport:	0.00	0.00
6	SB06D# - Piese legatura (cot,piesa curat,mufa dubl,comp dilat,red)din teava pvc (U) montare lipire,DN= 110 MM	buc	326.000	22.09	7,201.36
			material:	2.84	925.86
			manopera:	19.25	6,275.50
			utilaj:	0.00	0.00
			transport:	0.00	0.00
7	6712265 - Cot pvc tip U la 45 grade DN 110 nii 2167	buc	166.000	6.70	1,112.20
8	6713491 - Mufa pvc tip G DN 110 nii 2167	buc	160.000	20.00	3,200.00

SECTIUNEA TEHNICA				SECTIUNEA FINANCIARA	
Nr.	Capitol de lucrari	U.M.	Cantitatea	Pretul unitar (fara TVA) - Lei -	TOTALUL (fara TVA) - Lei -
0	1	2	3	4	5 = 3 x 4
9	RPGA49B# - Montat in pamant, tevi pehd d. ext = 40 mm	ml	154.000	30.72	4,731.47
			material:	10.46	1,610.14
			manopera:	14.00	2,156.00
			utilaj:	6.27	965.33
			transport:	0.00	0.00
10	7801678 - Brida metalică de sustinere	buc	81.000	2.93	237.14
11	6730054 - Cot pe80 sdr11 90GR 40 MM sr	buc	27.000	28.65	773.49
12	TRA01A10 - Transportul rutier al materialelor,semifabricatelor cu autobasculanta pe dist.= 10 km. \$	tona	0.200	13.90	2.78
			material:	0.00	0.00
			manopera:	0.00	0.00
			utilaj:	0.00	0.00
			transport:	13.90	2.78
13	ACE08B1 - Umplutura in sant. la cond. de alim. cu apa si canalizare cu: pietris margarit. in jurul tub. drenaj	mc	72.000	116.88	8,415.00
			material:	87.12	6,273.00
			manopera:	29.75	2,142.00
			utilaj:	0.00	0.00
			transport:	0.00	0.00
14	ACE08E1 - Umplutura in sant la cond. de alim. cu apa si canalizare cu balast	mc	143.000	106.62	15,247.38
			material:	76.88	10,993.12
			manopera:	29.75	4,254.25
			utilaj:	0.00	0.00
			transport:	0.00	0.00
15	TSD06A1 - Compactarea cu placa vibratoare a umpluturilor in straturi de 20-30 cm grosime,exclusiv udarea fiecarui strat in parte,umpluturile executandu-se din pamant necoeziv,compactat cu: placa vibratoare de 0.7 t	100 mc	1.500	345.21	517.82
			material:	0.00	0.00
			manopera:	154.00	231.00
			utilaj:	191.21	286.82
			transport:	0.00	0.00
16	TRA02A10 - Transportul rutier al materialelor,semifabricatelor cu autocamionul pe dist.= 10 km.-pietris	tona	129.000	15.86	2,045.51
			material:	0.00	0.00
			manopera:	0.00	0.00
			utilaj:	0.00	0.00
			transport:	15.86	2,045.51
17	TRA02A10 - Transportul rutier al materialelor,semifabricatelor cu autocamionul pe dist.= 10 km.-balast	tona	257.000	15.86	4,075.17
			material:	0.00	0.00
			manopera:	0.00	0.00
			utilaj:	0.00	0.00
			transport:	15.86	4,075.17
18	ACC03I1 - Tub circular beton simplu stas 816 de 1 M lung imbinat cu cep si buza avand DN 1000MM	m	13.000	688.47	8,950.11
			material:	495.61	6,442.99
			manopera:	102.20	1,328.60
			utilaj:	90.66	1,178.52
			transport:	0.00	0.00

SECTIUNEA TEHNICA				SECTIUNEA FINANCIARA	
Nr.	Capitol de lucrari	U.M.	Cantitatea	Pretul unitar (fara TVA) - Lei -	TOTALUL (fara TVA) - Lei -
0	1	2	3	4	5 = 3 x 4
19	ACD01C1 - Capac si rama stas 2308-81 pentru camine fara piesa suport necarosabil tip II B	buc	13.000	453.72	5,898.39
			material:	425.02	5,525.30
			manopera:	28.70	373.10
			utilaj:	0.00	0.00
			transport:	0.00	0.00
20	TRA02A10 - Transportul rutier al materialelor,semifabricatelor cu autocamionul pe dist.= 10 km.	tona	7.000	15.86	111.00
			material:	0.00	0.00
			manopera:	0.00	0.00
			utilaj:	0.00	0.00
			transport:	15.86	111.00
21	CA03A% - Turnare cu mijloace clasice beton in fundatii, socluri, ziduri de sprijin, pereti sub cota zero	mc	0.800	473.70	378.96
			material:	315.19	252.15
			manopera:	157.50	126.00
			utilaj:	1.02	0.81
			transport:	0.00	0.00
22	TRA05A02 - Transport rutier materiale,semifabricate cu autovehic.speciale(cisterna,beton,etc)pe dist.de 2 km.\$	tona	2.400	3.43	8.24
			material:	0.00	0.00
			manopera:	0.00	0.00
			utilaj:	0.00	0.00
			transport:	3.43	8.24
23	DF02A01> - Semnalizarea rutiera pentru asigurarea continuitatii circulatiei in timpul executarii lucrarilor, cu indicatoare metalice	ps	2.000	1,028.77	2,057.53
			material:	100.92	201.83
			manopera:	927.85	1,855.70
			utilaj:	0.00	0.00
			transport:	0.00	0.00
24	DF03A01> - Piloti pentru dirijarea circulatiei rutiere in scopul asigurarii fluentei traficului pe sectoarele de drum cu restrictii de circulatie, impuse de calamitati sau executarea unor lucrari de constructii, reparatii sau intretinerea de drumuri	ora	24.000	35.00	840.00
			material:	0.00	0.00
			manopera:	35.00	840.00
			utilaj:	0.00	0.00
			transport:	0.00	0.00

TOTAL 1 (Cheltuieli directe)

Greutate Materiale (tone)	Ore Manopera	Material	Manopera	Utilaj	Transport	TOTAL
405.60	2,142.12	48,013.45	74,974.20	4,173.17	8,163.83	135,324.65

Recapitulatie	Valoare	Material	Manopera	Utilaj	Transport	TOTAL
---------------	---------	----------	----------	--------	-----------	-------

Alte cheltuieli directe						
Contribuția asiguratorie pentru muncă	2.2500 %	0.00	1,686.92	0.00	0.00	1,686.92
T2 = T1 + Alte cheltuieli directe		48,013.45	76,661.11	4,173.17	8,163.83	137,011.57

Cheltuieli indirecte						
Cheltuieli indirecte	10.0000 %	4,801.35	7,666.11	417.32	816.38	13,701.16
T3 = T2 + Cheltuieli indirecte		52,814.80	84,327.23	4,590.49	8,980.21	150,712.73

Beneficiu						
-----------	--	--	--	--	--	--

Recapitulatie	Valoare	Material	Manopera	Utilaj	Transport	TOTAL
Profit	5.0000 %	2,640.74	4,216.36	229.52	449.01	7,535.64
T4 = T3 + Beneficiu		55,455.54	88,543.59	4,820.02	9,429.22	158,248.37
TOTAL GENERAL (fara TVA)						158,248.37
TVA (19.00%)						30,067.19
TOTAL GENERAL (inclusiv TVA)						188,315.56

Beneficiar: U.A.T. MUN. RÂMNICU SĂRAT
 Executant: S.C.EXPERT INFRADESIGN S.R.L. SUCEAVA
 Proiectant: 2094-ÎNF. REȚEA DE CANALIZAȚIE SUBT. DE TELECOM.PE E85-DN2,
 Obiectivul: SOS. PODG.SI STR. DUNĂRII
 Obiectul: OB.2 STR.PODGORIEI
 Stadiul fizic: 2 Subtraversari drum foraj



Formular F3 Lista cu cantitati de lucrari pe categorii de lucrari

SECTIUNEA TEHNICA				SECTIUNEA FINANCIARA	
Nr.	Capitol de lucrari	U.M.	Cantitatea	Pretul unitar (fara TVA) - Lei -	TOTALUL (fara TVA) - Lei -
0	1	2	3	4	5 = 3 x 4
1	TSA05F1 - Sapatura manuala de pamant in spatii limitate,avand peste 1 M latime,executata cu taluz inclinat,fara sprijiniri,pana la 6 M adancime,cu evacuare manuala,la fundatii,subsoluri,canele etc in pamant cu umiditate naturala adancimea sapaturii 2.01-4M teren tare	mc	17.000	144.20	2,451.40
			material:	0.00	0.00
			manopera:	144.20	2,451.40
			utilaj:	0.00	0.00
2	TRA01A05P - Transportul rutier al pamantului sau molozului cu autobasculanta dist.= 5 km	tona	32.000	7.44	238.20
			material:	0.00	0.00
			manopera:	0.00	0.01
			utilaj:	0.00	0.00
3	TSF01A1 - Sprijiniri de maluri,cu dulapi de fag asezati orizontal,la sapaturi executate in spatii limitate,avand latimea de pana la 1.50 M intre maluri adancimea sapaturii de 0.00-2 M,Intre dulapi 0.00-0.20 M	mp	8.000	25.09	200.69
			material:	7.24	57.89
			manopera:	17.85	142.80
			utilaj:	0.00	0.00
4	CG32D1 - Umpluturi in straturi compactate cu piatra sparta si nisip, compactate cu mijloace mecanice	mc	5.500	87.94	483.65
			material:	69.10	380.08
			manopera:	16.10	88.55
			utilaj:	2.73	15.02
5	TSD01C1 - Imprastierea cu lopata a pamant. afinat, strat uniform 10-30CM. gros cu sfarim. bulg. teren pamant coeziv	mc	7.000	15.16	106.08
			material:	0.00	0.00
			manopera:	15.16	106.08
			utilaj:	0.00	0.00
6	GD24D% - Pozarea cond. de protectie prin foraj orizontal dirijat (fod) executat in teren normal	m	35.000	452.85	15,849.90
			material:	86.24	3,018.28
			manopera:	294.00	10,290.00
			utilaj:	72.62	2,541.62
			transport:	0.00	0.00

SECTIUNEA TEHNICA				SECTIUNEA FINANCIARA	
Nr.	Capitol de lucrari	U.M.	Cantitatea	Pretul unitar (fara TVA) - Lei -	TOTALUL (fara TVA) - Lei -
0	1	2	3	4	5 = 3 x 4
7	ACB08G1 - Montare teava otel pentru conducte imbinare prin sudura el. DN 250	m	35.000	98.89	3,461.02
			material:	55.02	1,925.64
			manopera:	21.18	741.17
			utilaj:	22.69	794.20
			transport:	0.00	0.00
8	ACB12G1 - Imbinare prin sudura electr. piese legatura executata la pozitie avand DN 250	buc	13.000	181.75	2,362.74
			material:	3.19	41.45
			manopera:	107.45	1,396.85
			utilaj:	71.11	924.44
			transport:	0.00	0.00
9	IZL08B - Izolare manuala a conductelor montate in pamant cu trei straturi de bitum si doua randuri de hartie tip sulfite tip I	mp	11.000	25.31	278.40
			material:	7.46	82.05
			manopera:	17.85	196.35
			utilaj:	0.00	0.00
			transport:	0.00	0.00
10	TRA01A10 - Transportul rutier al materialelor,semifabricatelor cu autobasculanta pe dist.= 10 km. \$	tona	4.000	13.90	55.60
			material:	0.00	0.00
			manopera:	0.00	0.00
			utilaj:	0.00	0.00
			transport:	13.90	55.60

TOTAL 1 (Cheltuieli directe)

Greutate Materiale (tone)	Ore Manopera	Material	Manopera	Utilaj	Transport	TOTAL
54.71	440.38	5,505.39	15,413.22	4,275.29	293.79	25,487.69

Recapitulatie	Valoare	Material	Manopera	Utilaj	Transport	TOTAL
---------------	---------	----------	----------	--------	-----------	-------

Alte cheltuieli directe						
Contribuția asiguratorie pentru muncă	2.2500 %	0.00	346.80	0.00	0.00	346.80
T1 + Alte cheltuieli directe		5,505.39	15,760.02	4,275.29	293.79	25,834.49

Cheltuieli indirecte						
Cheltuieli indirecte	10.0000 %	550.54	1,576.00	427.53	29.38	2,583.45
T3 = T2 + Cheltuieli indirecte		6,055.92	17,336.02	4,702.82	323.17	28,417.94

Beneficiu						
Profit	5.0000 %	302.80	866.80	235.14	16.16	1,420.90
T4 = T3 + Beneficiu		6,358.72	18,202.82	4,937.96	339.33	29,838.83

TOTAL GENERAL (fara TVA)	29,838.83
TVA (19.00%)	5,669.38
TOTAL GENERAL (inclusiv TVA)	35,508.21

Beneficiar: U.A.T. MUN. RÂMNICU SĂRAT
 Executant:
 Proiectant: S.C.EXPERT INFRADESIGN S.R.L. SUCEAVA
 Obiectivul: 2094-ÎNF. REȚEA DE CANALIZAȚIE SUBT. DE TELECOM.PE E85-DN2,
 SOS. PODG.SI STR. DUNĂRII
 Obiectul: OB.2 STR.PODGORIEI



DEVIZ OBIECT privind cheltuielile necesare realizarii

Nr cap. Deviz General	Denumirea capitolelor si subcapitolelor de cheltuieli	Valoare (fara TVA)	TVA	Valoare (cu TVA)
		Lei	Lei	Lei
1	2	3	4	5
Cheltuieli pentru investitia de baza				
CAPITOL I Constructii si instalatii				
4.1.1	Terasamente, sistematizare pe verticala si amenajari exterioare	29,838.83	5,669.38	35,508.21
4.1.1.1	2 Subtraversari drum foraj	29,838.83	5,669.38	35,508.21
4.1.2	Rezistenta	158,248.37	30,067.19	188,315.56
4.1.2.1	1 Construcții	158,248.37	30,067.19	188,315.56
4.1.3	Arhitectura	0.00	0.00	0.00
4.1.4	Instalatii	0.00	0.00	0.00
4.1.5	Alte categorii de constructii	0.00	0.00	0.00
TOTAL CAPITOL I		188,087.20	35,736.57	223,823.77
CAPITOL II Montaj				
4.2	Montaj utilaje, echipamente tehnologice si functionale	0.00	0.00	0.00
TOTAL CAPITOL II		0.00	0.00	0.00
CAPITOL III Procurare				
4.3	Utilaje, echipamente tehnologice si functionale care necesita montaj	0.00	0.00	0.00
4.4	Utilaje, echipamente tehnologice si functionale care nu necesita montaj si echipamente de transport	0.00	0.00	0.00
4.5	Dotari	0.00	0.00	0.00
4.6	Active necorporale	0.00	0.00	0.00
TOTAL CAPITOL III		0.00	0.00	0.00
TOTAL OB.2 STR.PODGORIEI		188,087.20	35,736.57	223,823.77

Nr cap. Deviz General	Denumirea capitolelor si subcapitolelor de cheltuieli	Valoare (fara TVA)	TVA	Valoare (cu TVA)
		Lei	Lei	Lei
1	2	3	4	5

S.C. EXI

Beneficiar: U.A.T. MUN. RÂMNICU SĂRAT
 Executant: S.C.EXPERT INFRADESIGN S.R.L. SUCEAVA
 Proiectant: 2094-ÎNF. REȚEA DE CAÑALIZAȚIE SUBT. DE TELECOM.PE E85-DN2,
 Obiectivul: SOS. PODG.SI STR. DUNĂRII
 Obiectul: OB.2 STR.PODGORIEI



CENTRALIZATORUL cheltuielilor pe categorii de lucrari, obiect

Nr.	Nr cap. Deviz General	Cheltuieli pe categoria de lucrari	Valoare (fara TVA)	
			Lei	
0	1	2	3	
CAPITOL I				
I. Constructii si instalatii				
	4.1.1	Terasamente, sistematizare pe verticala si amenajari exterioare	29,838.83	
		2 Subtraversari drum foraj	29,838.83	
4	4.1.2	Rezistenta	158,248.37	
		1 Construcții	158,248.37	
6	4.1.3	Arhitectura	0.00	
7	4.1.4	Instalatii	0.00	
8	4.1.5	Alte categorii de constructii	0.00	
TOTAL CAPITOL I			188,087.20	
CAPITOL II				
II. Montaj				
10	4.2	Montaj utilaje, echipamente tehnologice si functionale	0.00	
TOTAL CAPITOL II			0.00	
CAPITOL III				
III. Procurare				
	4.3	Utilaje, echipamente tehnologice si functionale care necesita montaj	0.00	
13	4.4	Utilaje, echipamente tehnologice si functionale care nu necesita montaj si echipamente de transport	0.00	
14	4.5	Dotari	0.00	
15	4.6	Active necorporale	0.00	
TOTAL CAPITOL III			0.00	
CAPITOL IV				
IV. Probe				
17	6.2	Probe tehnologice si teste	0.00	
TOTAL CAPITOL IV			0.00	
TOTAL OB.2 STR.PODGORIEI (fara TVA)			188,087.20	
TVA (19.00%)			35,736.57	
TOTAL OB.2 STR.PODGORIEI (cu TVA)			223,823.77	

Nr.	Nr cap. Deviz General	Cheltuieli pe categoria de lucrari	Valoare (fara TVA)
			Lei
0	1	2	3

S.C.

.R.L.

Beneficiar: U.A.T. MUN. RÂMNICU SĂRAT
 Executant: S.C.EXPERT INFRADESIGN S.R.L. SUCEAVA
 Proiectant: 2094-ÎNF. REȚEA DE CANALIZAȚIE SUBT. DE TELECOM.PE E85-DN2,
 Obiectivul: SOS. PODG.SI STR. DUNĂRII
 Obiectul: OB.3 STR.FOCȘANI
 Stadiul fizic: 1 Construcții



Formular F3 Lista cu cantitati de lucrari pe categorii de lucrari

SECȚIUNEA TEHNICĂ				SECȚIUNEA FINANCIARĂ	
Nr.	Capitol de lucrari	U.M.	Cantitatea	Pretul unitar (fara TVA) - Lei -	TOTALUL (fara TVA) - Lei -
0	1	2	3	4	5 = 3 x 4
1	TSC02D1 - Sapatura mecanica cu excavator pe pneuri de 0.12-0.39 mc,cu comanda hidraulica,in : pamant cu umiditate naturala descarcare auto in teren catg 2	100 mc	22.000	472.56	10,396.25
			material:	0.00	0.00
			manopera:	0.00	0.00
			utilaj:	472.56	10,396.25
2	TSA02B1 - Sapatura manuala de pamant in spatii limitate,avand sub 1.00 M sau peste 1.00 M latime,executata fara sprijini,cu taluz vertical,la fundatii,canale,subsoluri,drenuri,trepte de infratire etc .in pamant necoeziv sau slab coeziv adancime .0.75M teren mijlociu	mc	110.000	41.65	4,581.50
			material:	0.00	0.00
			manopera:	41.65	4,581.50
			utilaj:	0.00	0.00
3	TSC35B31 - Excavat,transport,cu incarcator frontal,la distante de : incarcare in autovehicul cu incarcator frontal pe pneuri de 1.5-4.0 MC,pamant din teren categoria 2 la distanta de 11-20 M	100 mc	1.100	438.73	482.60
			material:	0.00	0.00
			manopera:	0.00	0.00
			utilaj:	438.73	482.60
4	TRA01A02P - Transportul rutier al pamantului sau molozului cu autobasculanta dist.= 2 km	tona	4,010,000	10.05	40,298.09
			material:	0.00	0.00
			manopera:	7.00	28,070.00
			utilaj:	0.00	0.00
5	ACA11G01^ - Teava PVC, DN 110 mm, SN2, pentru rețele de canalizari exterioare	m	6,561,000	59.20	388,417.76
			material:	10.20	66,928.76
			manopera:	49.00	321,489.00
			utilaj:	0.00	0.00
6	SB06D# - Piese legatura (cot,piesa curat,mufa dubl,comp dilat,red)din teava pvc (U) montare lipire,DN= 110 MM	buc	2,083,000	22.09	46,013.62
			material:	2.84	5,915.87
			manopera:	19.25	40,097.75
			utilaj:	0.00	0.00
7	6712265 - Cot pvc tip U la 45 grade DN 110 nii 2167	buc	1,059,000	6.70	7,095.30
			material:	0.00	0.00
			manopera:	0.00	0.00
			utilaj:	0.00	0.00
8	6713491 - Mufa pvc tip G DN 110 nii 2167	buc	1,024,000	20.00	20,480.00
			material:	0.00	0.00
			manopera:	0.00	0.00
			utilaj:	0.00	0.00

SECTIUNEA TEHNICA				SECTIUNEA FINANCIARA	
Nr.	Capitol de lucrari	U.M.	Cantitatea	Pretul unitar (fara TVA) - Lei -	TOTALUL (fara TVA) - Lei -
0	1	2	3	4	5 = 3 x 4
9	RPGA49B# - Montat in pamant, tevi pehd d. ext = 40 mm	ml	656.000	30.72	20,154.83
			material:	10.46	6,858.79
			manopera:	14.00	9,184.00
			utilaj:	6.27	4,112.04
			transport:	0.00	0.00
10	7801678 - Brida metalică de sustinere	buc	345.000	2.93	1,010.03
11	6730054 - Cot pe80 sdr11 90GR 40 MM sr	buc	115.000	28.65	3,294.49
12	TRA01A10 - Transportul rutier al materialelor,semifabricatelor cu autobasculanta pe dist.= 10 km. \$	tona	1.100	13.90	15.29
			material:	0.00	0.00
			manopera:	0.00	0.00
			utilaj:	0.00	0.00
			transport:	13.90	15.29
13	ACE08B1 - Umplutura in sant. la cond. de alim. cu apa si canalizare cu: pietris margarit. in jurul tub. drenaj	mc	456.000	116.88	53,295.00
			material:	87.12	39,729.00
			manopera:	29.75	13,566.00
			utilaj:	0.00	0.00
			transport:	0.00	0.00
14	ACE08E1 - Umplutura in sant la cond. de alim. cu apa si canalizare cu balast	mc	911.000	106.62	97,135.38
			material:	76.88	70,033.12
			manopera:	29.75	27,102.25
			utilaj:	0.00	0.00
			transport:	0.00	0.00
15	TSD06A1 - Compactarea cu placa vibratoare a umpluturilor in straturi de 20-30 cm grosime,exclusiv udarea fiecarui strat in parte,umpluturile executandu-se din pamant necoeziv,compactat cu: placa vibratoare de 0.7 t	100 mc	9.100	345.21	3,141.44
			material:	0.00	0.00
			manopera:	154.00	1,401.40
			utilaj:	191.21	1,740.04
			transport:	0.00	0.00
16	TRA02A10 - Transportul rutier al materialelor,semifabricatelor cu autocamionul pe dist.= 10 km.-pietris	tona	820.000	15.86	13,002.49
			material:	0.00	0.00
			manopera:	0.00	0.00
			utilaj:	0.00	0.00
			transport:	15.86	13,002.49
17	TRA02A10 - Transportul rutier al materialelor,semifabricatelor cu autocamionul pe dist.= 10 km.-balast	tona	1,640.000	15.86	26,004.99
			material:	0.00	0.00
			manopera:	0.00	0.00
			utilaj:	0.00	0.00
			transport:	15.86	26,004.99
18	ACC03I1 - Tub circular beton simplu stas 816 de 1 M lung imbinat cu cep si buza avand DN 1000MM	m	61.000	688.47	41,996.69
			material:	495.61	30,232.49
			manopera:	102.20	6,234.20
			utilaj:	90.66	5,529.99
			transport:	0.00	0.00

SECTIUNEA TEHNICA				SECTIUNEA FINANCIARA	
Nr.	Capitol de lucrari	U.M.	Cantitatea	Pretul unitar (fara TVA) - Lei -	TOTALUL (fara TVA) - Lei -
0	1	2	3	4	5 = 3 x 4
19	ACD01C1 - Capac si rama stas 2308-81 pentru camine fara piesa suport necarosabil tip II B	buc	61.000	453.72	27,677.07
			material:	425.02	25,926.39
			manopera:	28.70	1,750.68
			utilaj:	0.00	0.00
			transport:	0.00	0.00
20	TRA02A10 - Transportul rutier al materialelor,semifabricatelor cu autocamionul pe dist.= 10 km.	tona	46.000	15.86	729.41
			material:	0.00	0.00
			manopera:	0.00	0.00
			utilaj:	0.00	0.00
			transport:	15.86	729.41
21	CA03A% - Turnare cu mijloace clasice beton in fundatii, socluri, ziduri de sprijin, pereti sub cota zero	mc	5.300	473.70	2,510.63
			material:	315.19	1,670.49
			manopera:	157.50	834.75
			utilaj:	1.02	5.39
			transport:	0.00	0.00
22	TRA05A02 - Transport rutier materiale,semifabricate cu autovehic.speciale(cisterna,beton.etc)pe dist.de 2 km.\$	tona	15.200	3.43	52.21
			material:	0.00	0.00
			manopera:	0.00	0.00
			utilaj:	0.00	0.00
			transport:	3.43	52.21
23	DF02A01> - Semnalizarea rutiera pentru asigurarea continuitatii circulatiei in timpul executarii lucrarilor, cu indicatoare metalice	ps	15.000	1,028.77	15,431.49
			material:	100.92	1,513.74
			manopera:	927.85	13,917.75
			utilaj:	0.00	0.00
			transport:	0.00	0.00
24	DF03A01> - Piloti pentru dirijarea circulatiei rutiere in scopul asigurarii fluentei traficului pe sectoarele de drum cu restrictii de circulatie, impuse de calamitati sau executarea unor lucrari de constructii, reparatii sau intretinerea de drumuri	ora	160.000	35.00	5,600.00
			material:	0.00	0.00
			manopera:	35.00	5,600.00
			utilaj:	0.00	0.00
			transport:	0.00	0.00

TOTAL 1 (Cheltuieli directe)

Greutate Materiale (tone)	Ore Manopera	Material	Manopera	Utilaj	Transport	TOTAL
2,519.96	13,537.98	280,688.49	473,829.28	22,266.30	52,032.48	828,816.55

Recapitulatie	Valoare	Material	Manopera	Utilaj	Transport	TOTAL
---------------	---------	----------	----------	--------	-----------	-------

Alte cheltuieli directe						
Contribuția asiguratorie pentru muncă	2.2500 %	0.00	10,661.16	0.00	0.00	10,661.16
T2 = T1 + Alte cheltuieli directe		280,688.49	484,490.44	22,266.30	52,032.48	839,477.71

Cheltuieli indirecte						
Cheltuieli indirecte	10.0000 %	28,068.85	48,449.04	2,226.63	5,203.25	83,947.77
T3 = T2 + Cheltuieli indirecte		308,757.34	532,939.48	24,492.93	57,235.73	923,425.48

Beneficiu						
-----------	--	--	--	--	--	--

Recapitulatie	Valoare	Material	Manopera	Utilaj	Transport	TOTAL
Profit	5.0000 %	15,437.87	26,646.97	1,224.65	2,861.79	46,171.27
T4 = T3 + Beneficiu		324,195.21	559,586.46	25,717.57	60,097.52	969,596.75

TOTAL GENERAL (fara TVA)	969,596.75
TVA (19.00%)	184,223.38
TOTAL GENERAL (inclusiv TVA)	1,153,820.14

S.C. E

S.R.L.

Beneficiar: U.A.T. MUN. RÂMNICU SĂRAT
 Executant: S.C.EXPERT INFRADESIGN S.R.L. SUCEAVA
 Proiectant: 2094-ÎNF. REȚEA DE CANALIZAȚIE SUBT. DE TELECOM.PE E85-DN2,
 Obiectivul: SOS. PODG.SI STR. DUNĂRII
 Obiectul: OB.3 STR.FOCȘANI
 Stadiul fizic: 2 Subtraversari drum foraj



Formular F3 Lista cu cantitati de lucrari pe categorii de lucrari

SECTIUNEA TEHNICA				SECTIUNEA FINANCIARA	
Nr.	Capitol de lucrari	U.M.	Cantitatea	Pretul unitar (fara TVA) - Lei -	TOTALUL (fara TVA) - Lei -
0	1	2	3	4	5 = 3 x 4
1	TSA05F1 - Sapatura manuala de pamant in spatii limitate,avand peste 1 M latime,executata cu taluz inclinat,fara sprijiniri,pana la 6 M adancime,cu evacuare manuala,la fundatii,subsoluri,canele etc in pamant cu umiditate naturala adancimea sapaturii 2.01-4M teren tare	mc	176.000	144.20	25,379.20
			material:	0.00	0.00
			manopera:	144.20	25,379.20
			utilaj:	0.00	0.00
			transport:	0.00	0.00
2	TRA01A05P - Transportul rutier al pamantului sau molozului cu autobasculanta dist.= 5 km	tona	339.000	7.44	2,523.47
			material:	0.00	0.00
			manopera:	0.00	0.12
			utilaj:	0.00	0.00
			transport:	7.44	2,523.35
3	TSF01A1 - Sprijiniri de maluri,cu dulapi de fag asezati orizontal,la sapaturi executate in spatii limitate,avand latimea de pana la 1.50 M intre maluri adancimea sapaturii de 0.00-2 M,intre dulapi 0.00-0.20 M	mp	88.000	25.09	2,207.63
			material:	7.24	636.83
			manopera:	17.85	1,570.80
			utilaj:	0.00	0.00
			transport:	0.00	0.00
4	CG32D1 - Umpluturi in straturi compactate cu piatra sparta si nisip, compactate cu mijloace mecanice	mc	57.000	87.94	5,012.37
			material:	69.10	3,938.96
			manopera:	16.10	917.70
			utilaj:	2.73	155.70
			transport:	0.00	0.00
5	TSD01C1 - Imprastierea cu lopata a pamant. afinat,strat uniform 10-30CM. gros cu sfarim. bulg. teren pamant coeziv	mc	75.000	15.16	1,136.62
			material:	0.00	0.00
			manopera:	15.16	1,136.62
			utilaj:	0.00	0.00
			transport:	0.00	0.00
6	GD24D% - Pozarea cond. de protectie prin foraj orizontal dirijat (fod) executat in teren normal	m	372.000	452.85	168,461.77
			material:	86.24	32,079.98
			manopera:	294.00	109,368.00
			utilaj:	72.62	27,013.79
			transport:	0.00	0.00

SECTIUNEA TEHNICA				SECTIUNEA FINANCIARA	
Nr.	Capitol de lucrari	U.M.	Cantitatea	Pretul unitar (fara TVA) - Lei -	TOTALUL (fara TVA) - Lei -
0	1	2	3	4	5 = 3 x 4
7	ACB08G1 - Montare teava otel pentru conducte imbinare prin sudura el. DN 250	m	372.000	98.89	36,785.71
			material:	55.02	20,466.81
			manopera:	21.18	7,877.61
			utilaj:	22.69	8,441.21
			transport:	0.00	0.00
8	ACB12G1 - Imbinare prin sudura electr. piese legatura executata la pozitie avand DN 250	buc	132.000	181.75	23,990.91
			material:	3.19	420.81
			manopera:	107.45	14,183.41
			utilaj:	71.11	9,386.61
			transport:	0.00	0.00
9	IZL08B - Izolare manuala a conductelor montate in pamant cu trei straturi de bitum si doua randuri de hartie tip sulfite tip I	mp	114.000	25.31	2,885.21
			material:	7.46	850.31
			manopera:	17.85	2,034.91
			utilaj:	0.00	0.00
			transport:	0.00	0.00
10	TRA01A10 - Transportul rutier al materialelor, semifabricatelor cu autobasculanta pe dist.= 10 km. \$	tona	44.000	13.90	611.62
			material:	0.00	0.00
			manopera:	0.00	0.00
			utilaj:	0.00	0.00
			transport:	13.90	611.62

TOTAL 1 (Cheltuieli directe)

Greutate Materiale (tone)	Ore Manopera	Material	Manopera	Utilaj	Transport	TOTAL
578.47	4,641.95	58,393.79	162,468.36	44,997.40	3,134.97	268,994.51

Recapitulatie	Valoare	Material	Manopera	Utilaj	Transport	TOTAL
---------------	---------	----------	----------	--------	-----------	-------

Alte cheltuieli directe						
Contribuția asiguratorie pentru muncă	2.2500 %	0.00	3,655.54	0.00	0.00	3,655.54
T1 + Alte cheltuieli directe		58,393.79	166,123.90	44,997.40	3,134.97	272,650.05

Cheltuieli indirecte						
Cheltuieli indirecte	10.0000 %	5,839.38	16,612.39	4,499.74	313.50	27,265.01
T3 = T2 + Cheltuieli indirecte		64,233.16	182,736.29	49,497.14	3,448.47	299,915.06

Beneficiu						
Profit	5.0000 %	3,211.66	9,136.81	2,474.86	172.42	14,995.75
T4 = T3 + Beneficiu		67,444.82	191,873.11	51,971.99	3,620.89	314,910.81

TOTAL GENERAL (fara TVA)	314,910.81
TVA (19.00%)	59,833.05
TOTAL GENERAL (inclusiv TVA)	374,743.87

S.C. I

i.R.L.

Beneficiar: U.A.T. MUN. RÂMNICU SĂRAT
 Executant: S.C.EXPERT INFRADESIGN S.R.L. SUCEAVA
 Proiectant: S.C.EXPERT INFRADESIGN S.R.L. SUCEAVA
 Obiectivul: 2094-ÎNF. REȚEA DE CANALIZAȚIE SUBT. DE TELECOM.PE E85-DN2,
 SOS. PODG.SI STR. DUNĂRII
 Obiectul: OB.3 STR.FOCȘANI



DEVIZ OBIECT privind cheltuielile necesare realizarii

Nr cap. Deviz General	Denumirea capitolelor si subcapitolelor de cheltuieli	Valoare (fara TVA)	TVA	Valoare (cu TVA)
		Lei	Lei	Lei
1	2	3	4	5
Cheltuieli pentru investitia de baza				
CAPITOL I constructii si instalatii				
4.1.1	Terasamente, sistematizare pe verticala si amenajari exterioare	314,910.81	59,833.05	374,743.87
4.1.1.1	2 Subtraversari drum foraj	314,910.81	59,833.05	374,743.87
4.1.2	Rezistenta	969,596.75	184,223.38	1,153,820.14
4.1.2.1	1 Construcții	969,596.75	184,223.38	1,153,820.14
4.1.3	Arhitectura	0.00	0.00	0.00
4.1.4	Instalatii	0.00	0.00	0.00
4.1.5	Alte categorii de constructii	0.00	0.00	0.00
TOTAL CAPITOL I		1,284,507.57	244,056.44	1,528,564.00
CAPITOL II Montaj				
4.2	Montaj utilaje, echipamente tehnologice si functionale	0.00	0.00	0.00
TOTAL CAPITOL II		0.00	0.00	0.00
CAPITOL III Procurare				
4.3	Utilaje, echipamente tehnologice si functionale care necesita montaj	0.00	0.00	0.00
4.4	Utilaje, echipamente tehnologice si functionale care nu necesita montaj si echipamente de transport	0.00	0.00	0.00
4.5	Dotari	0.00	0.00	0.00
4.6	Active necorporale	0.00	0.00	0.00
TOTAL CAPITOL III		0.00	0.00	0.00
TOTAL OB.3 STR.FOCȘANI		1,284,507.57	244,056.44	1,528,564.00

Nr cap. Deviz General	Denumirea capitolelor si subcapitolelor de cheltuieli	Valoare (fara TVA)	TVA	Valoare (cu TVA)
		Lei	Lei	Lei
1	2	3	4	5

S.C. EXP

S.R.L.

Beneficiar: U.A.T. MUN. RÂMNICU SĂRAT
 Executant: S.C.EXPERT INFRADESIGN S.R.L. SUCEAVA
 Proiectant: S.C.EXPERT INFRADESIGN S.R.L. SUCEAVA
 Obiectivul: 2094-INF. REȚEA DE CANALIZAȚIE SUBT. DE TELECOM.PE E85-DN2,
 SOS. PODG.SI STR. DUNĂRII
 Obiectul: OB.3 STR.FOCȘANI



CENTRALIZATORUL cheltuielilor pe categorii de lucrari, obiect

Nr.	Nr cap. Deviz General	Cheltuieli pe categoria de lucrari	Valoare (fara TVA)
			Lei
0	1	2	3
CAPITOL I			
I. Constructii si instalatii			
	4.1.1	Terasamente, sistematizare pe verticala si amenajari exterioare	314,910.81
		2 Subtraversari drum foraj	314,910.81
4	4.1.2	Rezistenta	969,596.75
		1 Constructii	969,596.75
6	4.1.3	Arhitectura	0.00
7	4.1.4	Instalatii	0.00
8	4.1.5	Alte categorii de constructii	0.00
TOTAL CAPITOL I			1,284,507.57
CAPITOL II			
II. Montaj			
10	4.2	Montaj utilaje, echipamente tehnologice si functionale	0.00
TOTAL CAPITOL II			0.00
CAPITOL III			
III. Procurare			
	4.3	Utilaje, echipamente tehnologice si functionale care necesita montaj	0.00
13	4.4	Utilaje, echipamente tehnologice si functionale care nu necesita montaj si echipamente de transport	0.00
14	4.5	Dotari	0.00
15	4.6	Active necorporale	0.00
TOTAL CAPITOL III			0.00
CAPITOL IV			
IV. Probe			
17	6.2	Probe tehnologice si teste	0.00
TOTAL CAPITOL IV			0.00
TOTAL OB.3 STR.FOCȘANI (fara TVA)			1,284,507.57
TVA (19.00%)			244,056.44
TOTAL OB.3 STR.FOCȘANI (cu TVA)			1,528,564.00

Nr.	Nr cap. Deviz General	Cheltuieli pe categoria de lucrari	Valoare (fara TVA)
			Lei
0	1	2	3

S.C. E)

S.R.L.

Beneficiar: U.A.T. MUN. RÂMNICU SĂRAT
 Executant: S.C.EXPERT INFRADESIGN S.R.L. SUCEAVA
 Proiectant: 2094-ÎNF. REȚEA DE CANALIZAȚIE SUBT. DE TELECOM.PE E85-DN2,
 ȘOS. PODG.SI STR. DUNĂRII
 Obiectivul: OB.4 STR.AL.I.CUZA
 Stadiul fizic: 1 Construcții



Formular F3 Lista cu cantitati de lucrari pe categorii de lucrari

SECȚIUNEA TEHNICĂ				SECȚIUNEA FINANCIARĂ	
Nr.	Capitol de lucrari	U.M.	Cantitatea	Pretul unitar (fara TVA) - Lei -	TOTALUL (fara TVA) - Lei -
0	1	2	3	4	5 = 3 x 4
1	TSC02D1 - Sapatura mecanica cu excavator pe pneuri de 0.12-0.39 mc,cu comanda hidraulica,in : pamant cu umiditate naturala descarcare auto in teren catg 2	100 mc	13.000	472.56	6,143.24
			material:	0.00	0.00
			manopera:	0.00	0.00
			utilaj:	472.56	6,143.24
2	TSA02B1 - Sapatura manuala de pamant in spatii limitate,avand sub 1.00 M sau peste 1.00 M latime,executata fara sprijini,cu taluz vertical,la fundatii,canale,subsoluri,drenuri,trepte de infratire etc .in pamant necoeziv sau slab coeziv adancime ,0.75M teren mijlociu	mc	65.000	41.65	2,707.25
			material:	0.00	0.00
			manopera:	41.65	2,707.25
			utilaj:	0.00	0.00
3	TSC35B31 - Excavat,transport,cu incarcator frontal,la distante de : incarcare in autovehicul cu incarcator frontal pe pneuri de 1.5-4.0 MC,pamant din teren categoria 2 la distanta de 11-20 M	100 mc	0.650	438.73	285.17
			material:	0.00	0.00
			manopera:	0.00	0.00
			utilaj:	438.73	285.17
4	TRA01A02P - Transportul rutier al pamantului sau molozului cu autobasculanta dist.= 2 km	tona	2,384.000	10.05	23,957.77
			material:	0.00	0.00
			manopera:	7.00	16,688.00
			utilaj:	0.00	0.00
5	ACA11G01^ - Teava PVC, DN 110 mm, SN2, pentru retelele de canalizari exterioare	m	3,888.000	59.20	230,173.49
			material:	10.20	39,661.49
			manopera:	49.00	190,512.00
			utilaj:	0.00	0.00
6	SB06D# - Piese legatura (cot,piesa curat,mufa dubl,comp dilat,red)din teava pvc (U) montare lipire,DN= 110 MM	buc	1,238.000	22.09	27,347.51
			material:	2.84	3,516.01
			manopera:	19.25	23,831.50
			utilaj:	0.00	0.00
7	6712265 - Cot pvc tip U la 45 grade DN 110 nii 2167	buc	630.000	6.70	4,221.00
8	6713491 - Mufa pvc tip G DN 110 nii 2167	buc	613.000	20.00	12,260.00

SECTIUNEA TEHNICA				SECTIUNEA FINANCIARA	
Nr.	Capitol de lucrari	U.M.	Cantitatea	Pretul unitar (fara TVA) - Lei -	TOTALUL (fara TVA) - Lei -
0	1	2	3	4	5 = 3 x 4
9	RPGA49B# - Montat in pamant, tevi pehd d. ext = 40 mm	ml	394.000	30.72	12,105.1
			material:	10.46	4,119.4
			manopera:	14.00	5,516.0
			utilaj:	6.27	2,469.7
			transport:	0.00	0.0
10	7801678 - Brida metalică de sustinere	buc	207.000	2.93	606.0
11	6730054 - Cot pe80 sdr11 90GR 40 MM sr	buc	69.000	28.65	1,976.7
12	TRA01A10 - Transportul rutier al materialelor,semifabricatelor cu autobasculanta pe dist.= 10 km. \$	tona	0.650	13.90	9.0
			material:	0.00	0.0
			manopera:	0.00	0.0
			utilaj:	0.00	0.0
			transport:	13.90	9.0
13	ACE08B1 - Umplutura in sant. la cond. de alim. cu apa si canalizare cu: pietris margarit. in jurul tub. drenaj	mc	271.000	116.88	31,673.1
			material:	87.12	23,610.8
			manopera:	29.75	8,062.2
			utilaj:	0.00	0.0
			transport:	0.00	0.0
14	ACE08E1 - Umplutura in sant la cond. de alim. cu apa si canalizare cu balast	mc	542.000	106.62	57,790.75
			material:	76.88	41,666.25
			manopera:	29.75	16,124.50
			utilaj:	0.00	0.00
			transport:	0.00	0.00
15	TSD06A1 - Compactarea cu placa vibratoare a umpluturilor in strat-uri de 20-30 cm grosime,exclusiv udarea fiecarui strat in parte,umpluturile executandu-se din pamant necoeziv,compactat cu: placa vibratoare de 0.7 t	100 mc	5.400	345.21	1,864.15
			material:	0.00	0.00
			manopera:	154.00	831.60
			utilaj:	191.21	1,032.55
			transport:	0.00	0.00
16	TRA02A10 - Transportul rutier al materialelor,semifabricatelor cu autocamionul pe dist.= 10 km.-pietriş	tona	488.000	15.86	7,738.07
			material:	0.00	0.00
			manopera:	0.00	0.00
			utilaj:	0.00	0.00
			transport:	15.86	7,738.07
17	TRA02A10 - Transportul rutier al materialelor,semifabricatelor cu autocamionul pe dist.= 10 km.-balast	tona	975.000	15.86	15,460.28
			material:	0.00	0.00
			manopera:	0.00	0.00
			utilaj:	0.00	0.00
			transport:	15.86	15,460.28
18	ACC03I1 - Tub circular beton simplu stas 816 de 1 M lung imbinat cu cep si buza avand DN 1000MM	m	39.000	688.47	26,850.34
			material:	495.61	19,328.97
			manopera:	102.20	3,985.80
			utilaj:	90.66	3,535.57
			transport:	0.00	0.00

SECTIUNEA TEHNICA				SECTIUNEA FINANCIARA	
Nr.	Capitol de lucrari	U.M.	Cantitatea	Pretul unitar (fara TVA) - Lei -	TOTALUL (fara TVA) - Lei -
0	1	2	3	4	5 = 3 x 4
19	ACD01C1 - Capac si rama stas 2308-81 pentru camine fara piesa suport necarosabil tip II B	buc	39.000	453.72	17,695.18
			material:	425.02	16,575.89
			manopera:	28.70	1,119.29
			utilaj:	0.00	0.00
			transport:	0.00	0.00
20	TRA02A10 - Transportul rutier al materialelor,semifabricatelor cu autocamionul pe dist.= 10 km.	tona	27.000	15.86	428.13
			material:	0.00	0.00
			manopera:	0.00	0.00
			utilaj:	0.00	0.00
			transport:	15.86	428.13
21	CA03A% - Turnare cu mijloace clasice beton in fundatii, socluri, ziduri de sprijin, pereti sub cota zero	mc	3.200	473.70	1,515.85
			material:	315.19	1,008.60
			manopera:	157.50	504.00
			utilaj:	1.02	3.25
			transport:	0.00	0.00
22	TRA05A02 - Transport rutier materiale,semifabricate cu autovehic.speciale(cisterna,beton.etc)pe dist.de 2 km.\$	tona	9.000	3.43	30.91
			material:	0.00	0.00
			manopera:	0.00	0.00
			utilaj:	0.00	0.00
			transport:	3.43	30.91
23	DF02A01> - Semnalizarea rutiera pentru asigurarea continuitatii circulatiei in timpul executarii lucrarilor, cu indicatoare metalice	ps	9.000	1,028.77	9,258.89
			material:	100.92	908.24
			manopera:	927.85	8,350.65
			utilaj:	0.00	0.00
			transport:	0.00	0.00
24	DF03A01> - Piloti pentru dirijarea circulatiei rutiere in scopul asigurarii fluentei traficului pe sectoarele de drum cu restrictii de circulatie, impuse de calamitati sau executarea unor lucrari de constructii, reparatii sau intretinerea de drumuri	ora	90.000	35.00	3,150.00
			material:	0.00	0.00
			manopera:	35.00	3,150.00
			utilaj:	0.00	0.00
			transport:	0.00	0.00

TOTAL 1 (Cheltuleli directe)

Greutate Materiale (tone)	Ore Manopera	Material	Manopera	Utilaj	Transport	TOTAL
1,506.33	8,039.51	169,459.50	281,382.84	13,469.51	30,936.20	495,248.04

Recapitulatie	Valoare	Material	Manopera	Utilaj	Transport	TOTAL
---------------	---------	----------	----------	--------	-----------	-------

Alte cheltuieli directe						
Contribuția asiguratorie pentru muncă	2.2500 %	0.00	6,331.11	0.00	0.00	6,331.11
T2 = T1 + Alte cheltuieli directe		169,459.50	287,713.95	13,469.51	30,936.20	501,579.16

Cheltuieli indirecte						
Cheltuieli indirecte	10.0000 %	16,945.95	28,771.40	1,346.95	3,093.62	50,157.92
T3 = T2 + Cheltuieli indirecte		186,405.45	316,485.35	14,816.46	34,029.82	551,737.07

Beneficiu						
-----------	--	--	--	--	--	--

Recapitulatie	Valoare	Material	Manopera	Utilaj	Transport	TOTAL
Profit	5.0000 %	9,320.27	15,824.27	740.82	1,701.49	27,586.84
T4 = T3 + Beneficiu		195,725.72	332,309.61	15,557.28	35,731.31	579,323.92

TOTAL GENERAL (fara TVA)	579,323.92
TVA (19.00%)	110,071.55
TOTAL GENERAL (inclusiv TVA)	689,395.47

S.C. EX

.L.

Beneficiar: U.A.T. MUN. RÂMNICU SĂRAT
 Executant: S.C.EXPERT INFRADESIGN S.R.L. SUCEAVA
 Proiectant: 2094-ÎNF. REȚEA DE CANALIZAȚIE SUBT. DE TELECOM.PE E85-DN2,
 Obiectivul: SOS. PODG.SI STR. DUNĂRII
 Obiectul: OB.4 STR.AL.I.CUZA
 Stadiul fizic: 2 Subtraversari drum foraj



Formular F3 Lista cu cantitati de lucrari pe categorii de lucrari

SECTIUNEA TEHNICA				SECTIUNEA FINANCIARA	
Nr.	Capitol de lucrari	U.M.	Cantitatea	Pretul unitar (fara TVA) - Lei -	TOTALUL (fara TVA) - Lei -
0	1	2	3	4	5 = 3 x 4
1	TSA05F1 - Sapatura manuala de pamant in spatii limitate,avand peste 1 M latime,executata cu taluz inclinat,fara sprijiniri,pana la 6 M adancime,cu evacuare manuala,la fundatii,subsoluri,canele etc in pamant cu umiditate naturala adancimea sapaturii 2.01-4M teren tare	mc	104.000	144.20	14,996.80
			material:	0.00	0.00
			manopera:	144.20	14,996.80
			utilaj:	0.00	0.00
			transport:	0.00	0.00
2	TRA01A05P - Transportul rutier al pamantului sau molozului cu autobasculanta dist.= 5 km	tona	200.000	7.44	1,488.77
			material:	0.00	0.00
			manopera:	0.00	0.07
			utilaj:	0.00	0.00
			transport:	7.44	1,488.70
3	TSF01A1 - Sprijiniri de maluri,cu dulapi de fag asezati orizontal,la sapaturi executate in spatii limitate,avand latimea de pana la 1.50 M intre maluri adancimea sapaturii de 0.00-2 M,intre dulapi 0.00-0.20 M	mp	52.000	25.09	1,304.51
			material:	7,24	376.31
			manopera:	17.85	928.20
			utilaj:	0.00	0.00
			transport:	0.00	0.00
4	CG32D1 - Umpluturi in straturi compactate cu piatra sparta si nisip, compactate cu mijloace mecanice	mc	34.000	87.94	2,989.83
			material:	69.10	2,349.56
			manopera:	16.10	547.40
			utilaj:	2.73	92.87
			transport:	0.00	0.00
5	TSD01C1 - Imprastierea cu lopata a pamant. afinat, strat uniform 10-30CM. gros cu sfarim. bulg. teren pamant coeziv	mc	44.000	15.16	666.82
			material:	0.00	0.00
			manopera:	15.16	666.82
			utilaj:	0.00	0.00
			transport:	0.00	0.00
6	GD24D% - Pozarea cond. de protectie prin foraj orizontal dirijat (fod) executat in teren normal	m	220.000	452.85	99,627.93
			material:	86.24	18,972.03
			manopera:	294.00	64,680.00
			utilaj:	72.62	15,975.90
			transport:	0.00	0.00

SECTIUNEA TEHNICA				SECTIUNEA FINANCIARA	
Nr.	Capitol de lucrari	U.M.	Cantitatea	Pretul unitar (fara TVA) - Lei -	TOTALUL (fara TVA) - Lei -
0	1	2	3	4	5 = 3 x 4
7	ACB08G1 - Montare teava otel pentru conducte imbinare prin sudura el. DN 250	m	220.000	98.89	21,754.9
			material:	55.02	12,104.0
			manopera:	21.18	4,658.8
			utilaj:	22.69	4,992.1
			transport:	0.00	0.0
8	ACB12G1 - Imbinare prin sudura electr. piese legatura executata la pozitie avand DN 250	buc	36.000	181.75	6,542.9
			material:	3.19	114.7
			manopera:	107.45	3,868.2
			utilaj:	71.11	2,560.0
			transport:	0.00	0.0
9	IZL08B - Izolare manuala a conductelor montate in pamant cu trei straturi de bitum si doua randuri de hartie tip sulfite tip I	mp	68.000	25.31	1,721.0
			material:	7.46	507.2
			manopera:	17.85	1,213.8
			utilaj:	0.00	0.0
			transport:	0.00	0.0
10	TRA01A10 - Transportul rutier al materialelor, semifabricatelor cu autobasculanta pe dist.= 10 km. \$	tona	26.000	13.90	361.41
			material:	0.00	0.00
			manopera:	0.00	0.00
			utilaj:	0.00	0.00
			transport:	13.90	361.41

TOTAL 1 (Cheltuieli directe)

Greutate Materiale (tone)	Ore Manopera	Material	Manopera	Utilaj	Transport	TOTAL
342.69	2,616.00	34,423.93	91,560.10	23,620.90	1,850.11	151,455.04

Recapitulatie	Valoare	Material	Manopera	Utilaj	Transport	TOTAL
---------------	---------	----------	----------	--------	-----------	-------

Alte cheltuieli directe						
Contribuția asiguratorie pentru muncă	2.2500 %	0.00	2,060.10	0.00	0.00	2,060.10
T1 + Alte cheltuieli directe		34,423.93	93,620.20	23,620.90	1,850.11	153,515.14

Cheltuieli indirecte						
Cheltuieli indirecte	10.0000 %	3,442.39	9,362.02	2,362.09	185.01	15,351.51
T3 = T2 + Cheltuieli indirecte		37,866.32	102,982.22	25,982.99	2,035.12	168,866.66

Beneficiu						
Profit	5.0000 %	1,893.32	5,149.11	1,299.15	101.76	8,443.33
T4 = T3 + Beneficiu		39,759.64	108,131.33	27,282.14	2,136.88	177,309.99

TOTAL GENERAL (fara TVA)	177,309.99
TVA (19.00%)	33,688.90
TOTAL GENERAL (inclusiv TVA)	210,998.89

S.C.

I.S.R.L.

Beneficiar: U.A.T. MUN. RĂMNICU SĂRAT
 Executant: S.C.EXPERT INFRADESIGN S.R.L. SUCEAVA
 Proiectant: S.C.EXPERT INFRADESIGN S.R.L. SUCEAVA
 Obiectivul: 2094-ÎNF. REȚEA DE CANALIZAȚIE SUBT. DE TELECOM.PE E85-DN2,
 SOS. PODG.SI STR. DUNĂRII
 Obiectul: OB.4 STR.AL.I.CUZA



DEVIZ OBIECT privind cheltuielile necesare realizarii

Nr cap. Deviz General	Denumirea capitolelor si subcapitolelor de cheltuieli	Valoare (fara TVA)	TVA	Valoare (cu TVA)
		Lei	Lei	Lei
1	2	3	4	5
Cheltuieli pentru investitia de baza				
CAPITOL I Constructii si instalatii				
4.1.1	Terasamente, sistematizare pe verticala si amenajari exterioare	177,309.99	33,688.90	210,998.89
4.1.1.1	2 Subtraversari drum foraj	177,309.99	33,688.90	210,998.89
4.1.2	Rezistenta	579,323.93	110,071.55	689,395.47
4.1.2.1	1 Construcții	579,323.93	110,071.55	689,395.47
4.1.3	Arhitectura	0.00	0.00	0.00
4.1.4	Instalatii	0.00	0.00	0.00
4.1.5	Alte categorii de constructii	0.00	0.00	0.00
TOTAL CAPITOL I		756,633.92	143,760.44	900,394.36
CAPITOL II Montaj				
4.2	Montaj utilaje, echipamente tehnologice si functionale	0.00	0.00	0.00
TOTAL CAPITOL II		0.00	0.00	0.00
CAPITOL III Procurare				
4.3	Utilaje, echipamente tehnologice si functionale care necesita montaj	0.00	0.00	0.00
4.4	Utilaje, echipamente tehnologice si functionale care nu necesita montaj si echipamente de transport	0.00	0.00	0.00
4.5	Dotari	0.00	0.00	0.00
4.6	Active necorporale	0.00	0.00	0.00
TOTAL CAPITOL III		0.00	0.00	0.00
TOTAL OB.4 STR.AL.I.CUZA		756,633.92	143,760.44	900,394.36

Nr cap. Deviz General	Denumirea capitolelor si subcapitolelor de cheltuieli	Valoare (fara TVA)	TVA	Valoare (cu TVA)
		Lei	Lei	Lei
1	2	3	4	5

S.C. E)

.L.

Beneficiar: U.A.T. MUN. RÂMNICU SĂRAT
 Executant: S.C.EXPERT INFRADESIGN S.R.L. SUCEAVA
 Proiectant: S.C.EXPERT INFRADESIGN S.R.L. SUCEAVA
 Obiectivul: 2094-ÎNF. REȚEA DE CANALIZAȚIE SUBT. DE TELECOM.PE E85-DN2,
 SOS. PODG.SI STR. DUNĂRII
 Obiectul: OB.4 STR.AL.I.CUZA



CENTRALIZATORUL cheltuielilor pe categorii de lucrari, obiect

Nr.	Nr cap. Deviz General	Cheltuieli pe categoria de lucrari	Valoare (fara TVA)
			Lei
0	1	2	3
CAPITOL I			
I. Constructii si instalatii			
	4.1.1	Terasamente, sistematizare pe verticala si amenajari exterioare	177,309.99
		2 Subtraversari drum foraj	177,309.99
4	4.1.2	Rezistenta	579,323.93
		1 Constructii	579,323.93
6	4.1.3	Arhitectura	0.00
7	4.1.4	Instalatii	0.00
8	4.1.5	Alte categorii de constructii	0.00
TOTAL CAPITOL I			756,633.92
CAPITOL II			
II. Montaj			
10	4.2	Montaj utilaje, echipamente tehnologice si functionale	0.00
TOTAL CAPITOL II			0.00
CAPITOL III			
III. Procurare			
	4.3	Utilaje, echipamente tehnologice si functionale care necesita montaj	0.00
	4.4	Utilaje, echipamente tehnologice si functionale care nu necesita montaj si echipamente de transport	0.00
14	4.5	Dotari	0.00
15	4.6	Active necorporale	0.00
TOTAL CAPITOL III			0.00
CAPITOL IV			
IV. Probe			
17	6.2	Probe tehnologice si teste	0.00
TOTAL CAPITOL IV			0.00
TOTAL OB.4 STR.AL.I.CUZA (fara TVA)			756,633.92
TVA (19.00%)			143,760.44
TOTAL OB.4 STR.AL.I.CUZA (cu TVA)			900,394.36

Nr.	Nr cap. Deviz General	Cheltuieli pe categoria de lucrari	Valoare (fara TVA)
			Lei
0	1	2	3

S.C. EX

S.R.L.

Beneficiar: U.A.T. MUN. RÂMNICU SĂRAT
 Executant: S.C.EXPERT INFRADESIGN S.R.L. SUCEAVA
 Proiectant: 2094-ÎNF. REȚEA DE CANALIZAȚIE SUBT. DE TELECOM.PE E85-DN2,
 Obiectivul: ȘOS. PODG.SI STR. DUNĂRII
 Obiectul: OB.5 STR.M.KOGĂLNICEANU
 Stadiul fizic: 1 Construcții



Formular F3 Lista cu cantitati de lucrari pe categorii de lucrari

SECTIUNEA TEHNICA				SECTIUNEA FINANCIARA	
Nr.	Capitol de lucrari	U.M.	Cantitatea	Pretul unitar (fara TVA) - Lei -	TOTALUL (fara TVA) - Lei -
0	1	2	3	4	5 = 3 x 4
1	TSC02D1 - Sapatura mecanica cu excavator pe pneuri de 0.12-0.39 mc,cu comanda hidraulica,in ; pamant cu umiditate naturala descarcare auto in teren catg 2	100 mc	9.000	472.56	4,253.01
			material:	0.00	0.00
			manopera:	0.00	0.00
			utilaj:	472.56	4,253.01
			transport:	0.00	0.00
2	TSA02B1 - Sapatura manuala de pamant in spatii limitate,avand sub 1.00 M sau peste 1.00 M latime,executata fara sprijini,cu taluz vertical,la fundatii,canale,subsoluri,drenuri,trepte de infratire etc .in pamant necoeziv sau slab coeziv adancime ,0.75M teren mijlociu	mc	44.500	41.65	1,853.42
			material:	0.00	0.00
			manopera:	41.65	1,853.42
			utilaj:	0.00	0.00
			transport:	0.00	0.00
3	TSC35B31 - Excavat,transport,cu incarcator frontal,la distante de : incarcare in autovehicul cu incarcator frontal pe pneuri de 1.5-4.0 MC,pamant din teren categoria 2 la distanta de 11-20 M	100 mc	0.450	438.73	197.43
			material:	0.00	0.00
			manopera:	0.00	0.00
			utilaj:	438.73	197.43
			transport:	0.00	0.00
4	TRA01A02P - Transportul rutier al pamantului sau molozului cu autobasculanta dist.= 2 km	tona	1,645.000	10.05	16,531.26
			material:	0.00	0.00
			manopera:	7.00	11,515.00
			utilaj:	0.00	0.00
			transport:	3.05	5,016.26
5	ACA11G01 ^ - Teava PVC, DN 110 mm, SN2, pentru retelele de canalizari exterioare	m	2,670.000	59.20	158,066.67
			material:	10.20	27,236.67
			manopera:	49.00	130,830.00
			utilaj:	0.00	0.00
			transport:	0.00	0.00
6	SB06D# - Piese legatura (cot,piesa curat,mufa dubl,comp dilat,red)din teava pvc (U) montare lipire,DN= 110 MM	buc	854.000	22.09	18,864.92
			material:	2.84	2,425.42
			manopera:	19.25	16,439.50
			utilaj:	0.00	0.00
			transport:	0.00	0.00
7	6712265 - Cot pvc tip U la 45 grade DN 110 nii 2167	buc	434.000	6.70	2,907.80
8	6713491 - Mufa pvc tip G DN 110 nii 2167	buc	420.000	20.00	8,400.00

SECTIUNEA TEHNICA				SECTIUNEA FINANCIARA	
Nr.	Capitol de lucrari	U.M.	Cantitatea	Pretul unitar (fara TVA) - Lei -	TOTALUL (fara TVA) - Lei -
0	1	2	3	4	5 = 3 x 4
9	RPGA49B# - Montat in pamant, tevi pehd d. ext = 40 mm	ml	268.000	30.72	8,233.99
			material:	10.46	2,802.07
			manopera:	14.00	3,752.00
			utilaj:	6.27	1,679.92
			transport:	0.00	0.00
10	7801678 - Brida metalică de sustinere	buc	141.000	2.93	412.80
11	6730054 - Cot pe80 sdr11 90GR 40 MM sr	buc	47.000	28.65	1,346.45
12	TRA01A10 - Transportul rutier al materialelor,semifabricatelor cu autobasculanta pe dist.= 10 km. \$	tona	0.450	13.90	6.26
			material:	0.00	0.00
			manopera:	0.00	0.00
			utilaj:	0.00	0.00
			transport:	13.90	6.26
13	ACE08B1 - Umplutura in sant. la cond. de alim. cu apa si canalizare cu: pietris margarit. in jurul tub. drenaj	mc	187.000	116.88	21,855.62
			material:	87.12	16,292.38
			manopera:	29.75	5,563.25
			utilaj:	0.00	0.00
			transport:	0.00	0.00
14	ACE08E1 - Umplutura in sant la cond. de alim. cu apa si canalizare cu balast	mc	374.000	106.62	39,877.75
			material:	76.88	28,751.25
			manopera:	29.75	11,126.50
			utilaj:	0.00	0.00
			transport:	0.00	0.00
15	TSD06A1 - Compactarea cu placa vibratoare a umpluturilor in straturi de 20-30 cm grosime,exclusiv udarea fiecarui strat in parte,umpluturile executandu-se din pamant necoeziv,compactat cu: placa vibratoare de 0.7 t	100 mc	3.800	345.21	1,311.81
			material:	0.00	0.00
			manopera:	154.00	585.20
			utilaj:	191.21	726.61
			transport:	0.00	0.00
16	TRA02A10 - Transportul rutier al materialelor,semifabricatelor cu autocamionul pe dist.= 10 km.-pietriş	tona	336.000	15.86	5,327.85
			material:	0.00	0.00
			manopera:	0.00	0.00
			utilaj:	0.00	0.00
			transport:	15.86	5,327.85
17	TRA02A10 - Transportul rutier al materialelor,semifabricatelor cu autocamionul pe dist.= 10 km.-balast	tona	673.000	15.86	10,671.56
			material:	0.00	0.00
			manopera:	0.00	0.00
			utilaj:	0.00	0.00
			transport:	15.86	10,671.56
18	ACC03I1 - Tub circular beton simplu stas B16 de 1 M lung imbinat cu cep si buza avand DN 1000MM	m	41.000	688.47	28,227.28
			material:	495.61	20,320.20
			manopera:	102.20	4,190.20
			utilaj:	90.66	3,716.88
			transport:	0.00	0.00

SECTIUNEA TEHNICA				SECTIUNEA FINANCIARA	
Nr.	Capitol de lucrari	U.M.	Cantitatea	Pretul unitar (fara TVA) - Lei -	TOTALUL (fara TVA) - Lei -
0	1	2	3	4	5 = 3 x 4
19	ACD01C1 - Capac si rama stas 2308-81 pentru camine fara piesa suport necarosabil tip II B	buc	41.000	453.72	18,602.62
			material:	425.02	17,425.94
			manopera:	28.70	1,176.69
			utilaj:	0.00	0.00
			transport:	0.00	0.00
20	TRA02A10 - Transportul rutier al materialelor,semifabricatelor cu autocamionul pe dist.= 10 km.	tona	30.000	15.86	475.70
			material:	0.00	0.00
			manopera:	0.00	0.00
			utilaj:	0.00	0.00
			transport:	15.86	475.70
21	CA03A% - Turnare cu mijloace clasice beton in fundatii, socluri, ziduri de sprijin, pereti sub cota zero	mc	3.600	473.70	1,705.33
			material:	315.19	1,134.68
			manopera:	157.50	567.00
			utilaj:	1.02	3.66
			transport:	0.00	0.00
22	TRA05A02 - Transport rutier materiale,semifabricate cu autovehic.speciale(cisterna,beton.etc)pe dist.de 2 km.\$	tona	7.000	3.43	24.04
			material:	0.00	0.00
			manopera:	0.00	0.00
			utilaj:	0.00	0.00
			transport:	3.43	24.04
23	DF02A01> - Semnalizarea rutiera pentru asigurarea continuitatii circulatiei in timpul executarii lucrarilor, cu indicatoare metalice	ps	6.000	1,028.77	6,172.59
			material:	100.92	605.49
			manopera:	927.85	5,567.10
			utilaj:	0.00	0.00
			transport:	0.00	0.00
24	DF03A01> - Piloti pentru dirijarea circulatiei rutiere in scopul asigurarii fluentei traficului pe sectoarele de drum cu restrictii de circulatie, impuse de calamitati sau executarea unor lucrari de constructii, reparatii sau intretinerea de drumuri	ora	62.000	35.00	2,170.00
			material:	0.00	0.00
			manopera:	35.00	2,170.00
			utilaj:	0.00	0.00
			transport:	0.00	0.00

TOTAL 1 (Cheltuieli directe)

Greutate Materiale (tone)	Ore Manopera	Material	Manopera	Utilaj	Transport	TOTAL
1,081.58	5,581.02	130,061.13	195,335.86	10,577.50	21,521.67	357,496.17

Recapitulatie	Valoare	Material	Manopera	Utilaj	Transport	TOTAL
---------------	---------	----------	----------	--------	-----------	-------

Alte cheltuieli directe						
Contribuția asiguratorie pentru muncă	2.2500 %	0.00	4,395.06	0.00	0.00	4,395.06
T2 = T1 + Alte cheltuieli directe		130,061.13	199,730.92	10,577.50	21,521.67	361,891.22

Cheltuieli indirecte						
Cheltuieli indirecte	10.0000 %	13,006.11	19,973.09	1,057.75	2,152.17	36,189.12
T3 = T2 + Cheltuieli indirecte		143,067.25	219,704.01	11,635.25	23,673.84	398,080.35

Beneficiu						
-----------	--	--	--	--	--	--

Recapitulatie	Valoare	Material	Manopera	Utilaj	Transport	TOTAL
Profit	5.0000 %	7,153.36	10,985.20	581.76	1,183.69	19,904.02
T4 = T3 + Beneficiu		150,220.61	230,689.21	12,217.02	24,857.53	417,984.36
TOTAL GENERAL (fara TVA)						417,984.36
TVA (19.00%)						79,417.03
TOTAL GENERAL (Inclusiv TVA)						497,401.39

S.C. EX

S.R.L.

Beneficiar: U.A.T. MUN. RÂMNICU SĂRAT
 Executant: S.C.EXPERT INFRADESIGN S.R.L. SUCEAVA
 Proiectant: 2094-ÎNF. REȚEA DE CANALIZAȚIE SUBT. DE TELECOM,PE E85-DN2,
 Obiectivul: SOS. PODG.SI STR. DUNĂRII
 Obiectul: OB.5 STR.M.KOGĂLNICEANU
 Stadiul fizic: 2 Subtraversari drum foraj



Formular F3 Lista cu cantitati de lucrari pe categorii de lucrari

SECTIUNEA TEHNICA				SECTIUNEA FINANCIARA	
Nr.	Capitol de lucrari	U.M.	Cantitatea	Pretul unitar (fara TVA) - Lei -	TOTALUL (fara TVA) - Lei -
0	1	2	3	4	5 = 3 x 4
1	TSA05F1 - Sapatura manuala de pamant in spatii limitate,avand peste 1 M latime,executata cu taluz inclinat,fara sprijiniri,pana la 6 M adancime,cu evacuare manuala,la fundatii,subsoluri,canele etc in pamant cu umiditate naturala adancimea sapaturii 2.01-4M teren tare	mc	118.000	144.20	17,015.60
			material:	0.00	0.00
			manopera:	144.20	17,015.60
			utilaj:	0.00	0.00
			transport:	0.00	0.00
2	TRA01A05P - Transportul rutier al pamantului sau molozului cu autobasculanta dist.= 5 km	tona	226.000	7.44	1,682.31
			material:	0.00	0.00
			manopera:	0.00	0.08
			utilaj:	0.00	0.00
			transport:	7.44	1,682.23
3	TSF01A1 - Sprijiniri de maluri,cu dulapi de fag asezati orizontal,la sapaturi executate in spatii limitate,avand latimea de pana la 1,50 M intre maluri adancimea sapaturii de 0.00-2 M,intre dulapi 0.00-0.20 M	mp	59.000	25.09	1,480.12
			material:	7.24	426.97
			manopera:	17.85	1,053.15
			utilaj:	0.00	0.00
			transport:	0.00	0.00
4	CG32D1 - Umpluturi in straturi compactate cu piatra sparta si nisip, compactate cu mijloace mecanice	mc	38.000	87.94	3,341.58
			material:	69.10	2,625.98
			manopera:	16.10	611.80
			utilaj:	2.73	103.80
			transport:	0.00	0.00
5	TSD01C1 - Imprastierea cu lopata a pamant. afinat, strat uniform 10-30CM. gros cu sfarim. bulg. teren pamant coeziv	mc	50.000	15.16	757.75
			material:	0.00	0.00
			manopera:	15.16	757.75
			utilaj:	0.00	0.00
			transport:	0.00	0.00
6	GD24D% - Pozarea cond. de protectie prin foraj orizontal dirijat (fod) executat in teren normal	m	247.000	452.85	111,854.99
			material:	86.24	21,300.42
			manopera:	294.00	72,618.00
			utilaj:	72.62	17,936.58
			transport:	0.00	0.00

SECTIUNEA TEHNICA				SECTIUNEA FINANCIARA	
Nr.	Capitol de lucrari	U.M.	Cantitatea	Pretul unitar (fara TVA) - Lei -	TOTALUL (fara TVA) - Lei -
0	1	2	3	4	5 = 3 x 4
7	ACB08G1 - Montare teava otel pentru conducte imbinare prin sudura el. DN 250	m	247.000	98,89	24,424.91
			material:	55.02	13,589.55
			manopera:	21.18	5,230.57
			utilaj:	22.69	5,604.80
			transport:	0.00	0.00
8	ACB12G1 - Imbinare prin sudura electr. piese legatura executata la pozitie avand DN 250	buc	41.000	181.75	7,451.73
			material:	3.19	130.72
			manopera:	107.45	4,405.45
			utilaj:	71.11	2,915.56
			transport:	0.00	0.00
9	IZL08B - Izolare manuala a conductelor montate in pamant cu trei straturi de bitum si doua randuri de hartie tip sulfit tip I	mp	76.000	25.31	1,923.47
			material:	7.46	566.87
			manopera:	17.85	1,356.60
			utilaj:	0.00	0.00
			transport:	0.00	0.00
10	TRA01A10 - Transportul rutier al materialelor,semifabricatelor cu autobasculanta pe dist.= 10 km. \$	tona	28.000	13.90	389.21
			material:	0.00	0.00
			manopera:	0.00	0.00
			utilaj:	0.00	0.00
			transport:	13.90	389.21

TOTAL 1 (Cheltuieli directe)

Greutate Materiale (tone)	Ore Manopera	Material	Manopera	Utilaj	Transport	TOTAL
384.39	2,944.26	38,640.50	103,049.00	26,560.73	2,071.44	170,321.67

Recapitulatie	Valoare	Material	Manopera	Utilaj	Transport	TOTAL
---------------	---------	----------	----------	--------	-----------	-------

Alte cheltuieli directe						
Contribuția asiguratorie pentru muncă	2.2500 %	0.00	2,318.60	0.00	0.00	2,318.60
= T1 + Alte cheltuieli directe		38,640.50	105,367.60	26,560.73	2,071.44	172,640.28

Cheltuieli indirecte						
Cheltuieli indirecte	10.0000 %	3,864.05	10,536.76	2,656.07	207.14	17,264.03
T3 = T2 + Cheltuieli indirecte		42,504.55	115,904.36	29,216.81	2,278.59	189,904.31

Beneficiu						
Profit	5.0000 %	2,125.23	5,795.22	1,460.84	113.93	9,495.22
T4 = T3 + Beneficiu		44,629.78	121,699.58	30,677.65	2,392.52	199,399.52

TOTAL GENERAL (fara TVA)	199,399.52
TVA (19.00%)	37,885.91
TOTAL GENERAL (inclusiv TVA)	237,285.43

S.C.

IN S.R.L.

Beneficiar: U.A.T. MUN. RÂMNICU SĂRAT
 Executant: S.C.EXPERT INFRADESIGN S.R.L. SUCEAVA
 Proiectant: 2094-ÎNF. REȚEA DE CANALIZAȚIE SUBT. DE TELECOM.PE E85-DN2,
 S.O.S. PODG.ȘI STR. DUNĂRII
 Obiectul: OB.5 STR.M.KOGĂLNICEANU



DEVIZ OBIECT privind cheltuielile necesare realizării

Nr cap. Deviz General	Denumirea capitolelor și subcapitolelor de cheltuieli	Valoare (fara TVA)	TVA	Valoare (cu TVA)
		Lei	Lei	Lei
1	2	3	4	5
Cheltuieli pentru investitia de baza				
CAPITOL I construcții și instalații				
4.1.1	Terasamente, sistematizare pe verticala și amenajări exterioare	199,399.52	37,885.91	237,285.43
4.1.1.1	2 Subtraversări drum foraj	199,399.52	37,885.91	237,285.43
4.1.2	Rezistență	417,984.36	79,417.03	497,401.39
4.1.2.1	1 Construcții	417,984.36	79,417.03	497,401.39
4.1.3	Arhitectura	0.00	0.00	0.00
4.1.4	Instalații	0.00	0.00	0.00
4.1.5	Alte categorii de construcții	0.00	0.00	0.00
TOTAL CAPITOL I		617,383.89	117,302.94	734,686.82
CAPITOL II Montaj				
4.2	Montaj utilaje, echipamente tehnologice și funcționale	0.00	0.00	0.00
TOTAL CAPITOL II		0.00	0.00	0.00
CAPITOL III Procurare				
4.3	Utilaje, echipamente tehnologice și funcționale care necesită montaj	0.00	0.00	0.00
4.4	Utilaje, echipamente tehnologice și funcționale care nu necesită montaj și echipamente de transport	0.00	0.00	0.00
4.5	Dotări	0.00	0.00	0.00
4.6	Active necorporale	0.00	0.00	0.00
TOTAL CAPITOL III		0.00	0.00	0.00
TOTAL OB.5 STR.M.KOGĂLNICEANU		617,383.89	117,302.94	734,686.82

Nr cap. Deviz General	Denumirea capitolelor si subcapitolelor de cheltuieli	Valoare (fara TVA)	TVA	Valoare (cu TVA)
		Lei	Lei	Lei
1	2	3	4	5

S.C. E)

R.L.

Beneficiar: U.A.T. MUN. RÂMNICU SĂRAT
 Executant: S.C.EXPERT INFRADESIGN S.R.L. SUCEAVA
 Proiectant: S.C.EXPERT INFRADESIGN S.R.L. SUCEAVA
 Obiectivul: 2094-ÎNF. REȚEA DE CANALIZAȚIE SUBT. DE TELECOM.PE E85-DN2,
 SOS. PODG.SI STR. DUNĂRII
 Obiectul: OB.5 STR.M.KOGĂLNICEANU



CENTRALIZATORUL cheltuielilor pe categorii de lucrari, obiect

Nr.	Nr cap. Deviz General	Cheltuieli pe categoria de lucrari	Valoare (fara TVA)
			Lei
0	1	2	3
CAPITOL I			
I. Constructii si instalatii			
	4.1.1	Terasamente, sistematizare pe verticala si amenajari exterioare	199,399.52
		2 Subtraversari drum foraj	199,399.52
4	4.1.2	Rezistenta	417,984.36
		1 Construcții	417,984.36
6	4.1.3	Arhitectura	0.00
7	4.1.4	Instalatii	0.00
8	4.1.5	Alte categorii de constructii	0.00
TOTAL CAPITOL I			617,383.89
CAPITOL II			
II. Montaj			
10	4.2	Montaj utilaje, echipamente tehnologice si functionale	0.00
TOTAL CAPITOL II			0.00
CAPITOL III			
III. Procurare			
	4.3	Utilaje, echipamente tehnologice si functionale care necesita montaj	0.00
13	4.4	Utilaje, echipamente tehnologice si functionale care nu necesita montaj si echipamente de transport	0.00
14	4.5	Dotari	0.00
15	4.6	Active necorporale	0.00
TOTAL CAPITOL III			0.00
CAPITOL IV			
IV. Probe			
17	6.2	Probe tehnologice si teste	0.00
TOTAL CAPITOL IV			0.00
TOTAL OB.5 STR.M.KOGĂLNICEANU (fara TVA)			617,383.89
TVA (19.00%)			117,302.94
TOTAL OB.5 STR.M.KOGĂLNICEANU (cu TVA)			734,686.82

Nr.	Nr cap. Deviz General	Cheltuieli pe categoria de lucrari	Valoare (fara TVA)
			Lei
0	1	2	3

S.C. EXI

S.R.L.

Beneficiar: U.A.T. MUN. RÂMNICU SĂRAT
 Executant:
 Proiectant: S.C.EXPERT INFRADESIGN S.R.L. SUCEAVA
 Obiectivul: 2094-ÎNF. REȚEA DE CANALIZAȚIE SUBT. DE TELECOM.PE E85-DN2,
 SOS. PODG.SI STR. DUNĂRII
 Obiectul: OB.6 STR.STADIONULUI
 Stadiul fizic: 1 Construcții



Formular F3 Lista cu cantitati de lucrari pe categorii de lucrari

SECTIUNEA TEHNICA				SECTIUNEA FINANCIARA	
Nr.	Capitol de lucrari	U.M.	Cantitatea	Pretul unitar (fara TVA) - Lei -	TOTALUL (fara TVA) - Lei -
0	1	2	3	4	5 = 3 x 4
1	TSC02D1 - Sapatura mecanica cu excavator pe pneuri de 0.12-0.39 mc,cu comanda hidraulica,in : pamant cu umiditate naturala descarcare auto in teren catg 2	100 mc	16.500	472.56	7,797.18
			material:	0.00	0.00
			manopera:	0.00	0.00
			utilaj:	472.56	7,797,18
			transport:	0.00	0.00
2	TSA02B1 - Sapatura manuala de pamant in spatii limitate,avand sub 1.00 M sau peste 1.00 M latime,executata fara sprijini,cu taluz vertical,la fundatii,canale,subsoluri,drenuri,trepere de infratire etc .in pamant necoeziv sau slab coeziv adancime ,0.75M teren mijlociu	mc	82.500	41.65	3,436.12
			material:	0.00	0.00
			manopera:	41.65	3,436.12
			utilaj:	0.00	0.00
			transport:	0.00	0.00
3	TSC35B31 - Excavat,transport,cu incarcator frontal,la distante de : incarcare in autovehicul cu incarcator frontal pe pneuri de 1.5-4.0 MC,pamant din teren categoria 2 la distanta de 11-20 M	100 mc	0.850	438.73	372.92
			material:	0.00	0.00
			manopera:	0.00	0.00
			utilaj:	438.73	372.92
			transport:	0.00	0.00
4	TRA01A02P - Transportul rutier al pamantului sau molozului cu autobasculanta dist.= 2 km	tona	3,049.000	10.05	30,640.62
			material:	0.00	0.00
			manopera:	7.00	21,343.00
			utilaj:	0.00	0.00
			transport:	3.05	9,297.62
5	ACA11G01^ - Teava PVC, DN 110 mm, SN2, pentru retelele de canalizari exterioare	m	5,004.000	59.20	296,241.80
			material:	10.20	51,045.80
			manopera:	49.00	245,196.00
			utilaj:	0.00	0.00
			transport:	0.00	0.00
6	SB06D# - Piese legatura (cot,piesa curat,mufa dubl,comp dilat,red)din teava pvc (U) montare lipire,DN= 110 MM	buc	1,584.000	22.09	34,990.67
			material:	2.84	4,498.67
			manopera:	19.25	30,492.00
			utilaj:	0.00	0.00
			transport:	0.00	0.00
7	6712265 - Cot pvc tip U la 45 grade DN 110 nii 2167	buc	805.000	6.70	5,393.50
8	6713491 - Mufa pvc tip G DN 110 nii 2167	buc	779.000	20.00	15,580.00

SECTIUNEA TEHNICA				SECTIUNEA FINANCIARA	
Nr.	Capitol de lucrari	U.M.	Cantitatea	Pretul unitar (fara TVA) - Lei -	TOTALUL (fara TVA) - Lei -
0	1	2	3	4	5 = 3 x 4
9	RPGA49B# - Montat in pamant, tevi pehd d. ext = 40 mm	ml	507.000	30.72	15,576.98
			material:	10.46	5,300.93
			manopera:	14.00	7,098.00
			utilaj:	6.27	3,178.05
			transport:	0.00	0.00
10	7801678 - Brida metalică de sustinere	buc	507.000	2.93	1,484.31
11	6730054 - Cot pe80 sdr11 90GR 40 MM sr	buc	89.000	28.65	2,549.65
12	TRA01A10 - Transportul rutier al materialelor,semifabricatelor cu autobasculanta pe dist.= 10 km. \$	tona	0.850	13.90	11.82
			material:	0.00	0.00
			manopera:	0.00	0.00
			utilaj:	0.00	0.00
			transport:	13.90	11.82
13	ACE08B1 - Umplutura in sant. la cond. de alim. cu apa si canalizare cu: pietris margarit. in jurul tub. drenaj	mc	347.000	116.88	40,555.62
			material:	87.12	30,232.38
			manopera:	29.75	10,323.25
			utilaj:	0.00	0.00
			transport:	0.00	0.00
14	ACE08E1 - Umplutura in sant la cond. de alim. cu apa si canalizare cu balast	mc	693.000	106.62	73,891.12
			material:	76.88	53,274.38
			manopera:	29.75	20,616.75
			utilaj:	0.00	0.00
			transport:	0.00	0.00
15	TSD06A1 - Compactarea cu placa vibratoare a umpluturilor in straturi de 20-30 cm grosime,exclusiv udarea fiecarui strat in parte,umpluturile executandu-se din pamant necoeziv,compactat cu: placa vibratoare de 0.7 t	100 mc	7.000	345.21	2,416.49
			material:	0.00	0.00
			manopera:	154.00	1,078.00
			utilaj:	191.21	1,338.49
			transport:	0.00	0.00
16	TRA02A10 - Transportul rutier al materialelor,semifabricatelor cu autocamionul pe dist.= 10 km.-pietris	tona	624.000	15.86	9,894.58
			material:	0.00	0.00
			manopera:	0.00	0.00
			utilaj:	0.00	0.00
			transport:	15.86	9,894.58
17	TRA02A10 - Transportul rutier al materialelor,semifabricatelor cu autocamionul pe dist.= 10 km.-balast	tona	1,247.000	15.86	19,773.30
			material:	0.00	0.00
			manopera:	0.00	0.00
			utilaj:	0.00	0.00
			transport:	15.86	19,773.30
18	ACC0311 - Tub circular beton simplu stas 816 de 1 M lung imbinat cu cep si buza avand DN 1000MM	m	44.000	688.47	30,292.69
			material:	495.61	21,807.05
			manopera:	102.20	4,496.80
			utilaj:	90.66	3,988.85
			transport:	0.00	0.00

SECTIUNEA TEHNICA				SECTIUNEA FINANCIARA	
Nr.	Capitol de lucrari	U.M.	Cantitatea	Pretul unitar (fara TVA) - Lei -	TOTALUL (fara TVA) - Lei -
0	1	2	3	4	5 = 3 x 4
19	ACD01C1 - Capac si rama stas 2308-81 pentru camine fara piesa suport necarosabil tip II B	buc	44.000	453.72	19,963.79
			material:	425.02	18,701.01
			manopera:	28.70	1,262.78
			utilaj:	0.00	0.00
			transport:	0.00	0.00
20	TRA02A10 - Transportul rutier al materialelor,semifabricatelor cu autocamionul pe dist.= 10 km.	tona	29.000	15.86	459.84
			material:	0.00	0.00
			manopera:	0.00	0.00
			utilaj:	0.00	0.00
			transport:	15.86	459.84
21	CA03A% - Turnare cu mijloace clasice beton in fundatii, socluri, ziduri de sprijin, pereti sub cota zero	mc	3.700	473.70	1,752.71
			material:	315.19	1,166.19
			manopera:	157.50	582.75
			utilaj:	1.02	3.76
			transport:	0.00	0.00
22	TRA05A02 - Transport rutier materiale,semifabricate cu autovehic.speciale(cisterna,beton.etc)pe dist.de 2 km.\$	tona	8.000	3.43	27.48
			material:	0.00	0.00
			manopera:	0.00	0.00
			utilaj:	0.00	0.00
			transport:	3.43	27.48
23	DF02A01> - Semnalizarea rutiera pentru asigurarea continuitatii circulatiei in timpul executarii lucrarilor, cu indicatoare metalice	ps	9.000	1,028.77	9,258.89
			material:	100.92	908.24
			manopera:	927.85	8,350.65
			utilaj:	0.00	0.00
			transport:	0.00	0.00
24	DF03A01> - Piloti pentru dirijarea circulatiei rutiere in scopul asigurarii fluentei traficului pe sectoarele de drum cu restrictii de circulatie, impuse de calamitati sau executarea unor lucrari de constructii, reparatii sau intretinerea de drumuri	ora	110.000	35.00	3,850.00
			material:	0.00	0.00
			manopera:	35.00	3,850.00
			utilaj:	0.00	0.00
			transport:	0.00	0.00

TOTAL 1 (Cheltuieli directe)

Greutate Materiale (tone)	Ore Manopera	Material	Manopera	Utilaj	Transport	TOTAL
1,909.65	10,232.17	211,942.10	358,126.11	16,679.25	39,464.64	626,212.11

Recapitulatie	Valoare	Material	Manopera	Utilaj	Transport	TOTAL
---------------	---------	----------	----------	--------	-----------	-------

Alte cheltuieli directe						
Contribuția asiguratorie pentru muncă	2.2500 %	0.00	8,057.84	0.00	0.00	8,057.84
T2 = T1 + Alte cheltuieli directe		211,942.10	366,183.95	16,679.25	39,464.64	634,269.94

Cheltuieli indirecte						
Cheltuieli indirecte	10.0000 %	21,194.21	36,618.39	1,667.93	3,946.46	63,426.99
T3 = T2 + Cheltuieli indirecte		233,136.31	402,802.34	18,347.18	43,411.11	697,696.94

Beneficiu						
-----------	--	--	--	--	--	--

Recapitulatie	Valoare	Material	Manopera	Utilaj	Transport	TOTAL
Profit	5.0000 %	11,656.82	20,140.12	917.36	2,170.56	34,884.85
T4 = T3 + Beneficiu		244,793.13	422,942.46	19,264.54	45,581.66	732,581.78

TOTAL GENERAL (fara TVA)	732,581.78
TVA (19.00%)	139,190.54
TOTAL GENERAL (Inclusiv TVA)	871,772.32

S.C. EX

.R.L.

Beneficiar: U.A.T. MUN. RÂMNICU SĂRAT
 Executant: S.C.EXPERT INFRADESIGN S.R.L. SUCEAVA
 Proiectant: 2094-ÎNF. REȚEA DE CANALIZAȚIE SUBT. DE TELECOM.PE E85-DN2,
 Obiectivul: SOS. PODG.SI STR. DUNĂRII
 Obiectul: OB.6 STR.STADIONULUI
 Stadiul fizic: 2 Subtraversari drum foraj



Formular F3 Lista cu cantitati de lucrari pe categorii de lucrari

SECTIUNEA TEHNICA				SECTIUNEA FINANCIARA	
Nr.	Capitol de lucrari	U.M.	Cantitatea	Pretul unitar (fara TVA) - Lei -	TOTALUL (fara TVA) - Lei -
0	1	2	3	4	5 = 3 x 4
1	TSA05F1 - Sapatura manuala de pamant in spatii limitate,avand peste 1 M latime,executata cu taluz inclinat,fara sprijiniri,pana la 6 M adancime,cu evacuare manuala,la fundatii,subsoluri,canele etc in pamant cu umiditate naturala adancimea sapaturii 2.01-4M teren tare	mc	96.000	144.20	13,843.20
			material:	0.00	0.00
			manopera:	144.20	13,843.20
			utilaj:	0.00	0.00
2	TRA01A05P - Transportul rutier al pamantului sau molozului cu autobasculanta dist.= 5 km	tona	184.000	7.44	1,369.67
			material:	0.00	0.00
			manopera:	0.00	0.06
			transport:	7.44	1,369.60
3	TSF01A1 - Sprijiniri de maluri,cu dulapi de fag asezati orizontal,la sapaturi executate in spatii limitate,avand latimea de pana la 1.50 M intre maluri adancimea sapaturii de 0.00-2 M,intre dulapi 0.00-0.20 M	mp	48.000	25.09	1,204.16
			material:	7.24	347.36
			manopera:	17.85	856.80
			utilaj:	0.00	0.00
4	CG32D1 - Umpluturi in straturi compactate cu piatra sparta si nisip, compactate cu mijloace mecanice	mc	31.000	87.94	2,726.02
			material:	69.10	2,142.24
			manopera:	16.10	499.10
			utilaj:	2.73	84.68
5	TSD01C1 - Imprastierea cu lopata a pamant. afinat, strat uniform 10-30CM. gros cu sfarim. bulg. teren pamant coeziv	mc	41.000	15.16	621.36
			material:	0.00	0.00
			manopera:	15.16	621.36
			utilaj:	0.00	0.00
6	GD24D% - Pozarea cond. de protectie prin foraj orizontal dirijat (fod) executat in teren normal	m	199.000	452.85	90,117.99
			material:	86.24	17,161.06
			manopera:	294.00	58,506.00
			transport:	72.62	14,450.93
				0.00	0.00

SECTIUNEA TEHNICA				SECTIUNEA FINANCIARA	
Nr.	Capitol de lucrari	U.M.	Cantitatea	Pretul unitar (fara TVA) - Lei -	TOTALUL (fara TVA) - Lei -
0	1	2	3	4	5 = 3 x 4
7	ACB08G1 - Montare teava otel pentru conducte imbinare prin sudura el. DN 250	m	199.000	98.89	19,678.37
			material:	55.02	10,948.66
			manopera:	21.18	4,214.10
			utilaj:	22.69	4,515.61
			transport:	0.00	0.00
8	ACB12G1 - Imbinare prin sudura electr. piese legatura executata la pozitie avand DN 250	buc	34.000	181.75	6,179.48
			material:	3.19	108.40
			manopera:	107.45	3,653.30
			utilaj:	71.11	2,417.78
			transport:	0.00	0.00
9	IZL08B - Izolare manuala a conductelor montate in pamant cu trei straturi de bitum si doua randuri de hartie tip sulfite tip I	mp	54.000	25.31	1,366.68
			material:	7.46	402.78
			manopera:	17.85	963.90
			utilaj:	0.00	0.00
			transport:	0.00	0.00
10	TRA01A10 - Transportul rutier al materialelor, semifabricatelor cu autobasculanta pe dist.= 10 km. \$	tona	22.000	13.90	305.81
			material:	0.00	0.00
			manopera:	0.00	0.00
			utilaj:	0.00	0.00
			transport:	13.90	305.81

TOTAL 1 (Cheltuieli directe)

Greutate Materiale (tone)	Ore Manopera	Material	Manopera	Utilaj	Transport	TOTAL
310.46	2,375.94	31,110.51	83,157.82	21,468.99	1,675.41	137,412.74

Recapitulatie	Valoare	Material	Manopera	Utilaj	Transport	TOTAL
---------------	---------	----------	----------	--------	-----------	-------

Alte cheltuieli directe						
Contribuția asiguratorie pentru muncă	2.2500 %	0.00	1,871.05	0.00	0.00	1,871.05
= T1 + Alte cheltuieli directe		31,110.51	85,028.87	21,468.99	1,675.41	139,283.79

Cheltuieli indirecte						
Cheltuieli indirecte	10.0000 %	3,111.05	8,502.89	2,146.90	167.54	13,928.38
T3 = T2 + Cheltuieli indirecte		34,221.56	93,531.76	23,615.89	1,842.96	153,212.17

Beneficiu						
Profit	5.0000 %	1,711.08	4,676.59	1,180.79	92.15	7,660.61
T4 = T3 + Beneficiu		35,932.64	98,208.35	24,796.68	1,935.10	160,872.78

TOTAL GENERAL (fara TVA)	160,872.78
TVA (19.00%)	30,565.83
TOTAL GENERAL (inclusiv TVA)	191,438.61

S.C. EX

EN S.R.L.

Beneficiar: U.A.T. MUN. RÂMNICU SĂRAT
 Executant: S.C.EXPERT INFRADESIGN S.R.L. SUCEAVA
 Proiectant: S.C.EXPERT INFRADESIGN S.R.L. SUCEAVA
 Obiectivul: 2094-ÎNF. REȚEA DE CANALIZAȚIE SUBT. DE TELECOM.PE E85-DN2,
 SOS. PODG.SI STR. DUNĂRII
 Obiectul: OB.6 STR.STADIONULUI



DEVIZ OBIECT privind cheltuielile necesare realizarii

Nr cap. Deviz General	Denumirea capitolelor si subcapitolelor de cheltuieli	Valoare (fara TVA)	TVA	Valoare (cu TVA)
		Lei	Lei	Lei
1	2	3	4	5
Cheltuieli pentru investitia de baza				
CAPITOL I Constructii si instalatii				
4.1.1	Terasamente, sistematizare pe verticala si amenajari exterioare	160,872.78	30,565.83	191,438.61
4.1.1.1	2 Subtraversari drum foraj	160,872.78	30,565.83	191,438.61
4.1.2	Rezistenta	732,581.78	139,190.54	871,772.32
4.1.2.1	1 Construcții	732,581.78	139,190.54	871,772.32
4.1.3	Arhitectura	0.00	0.00	0.00
4.1.4	Instalatii	0.00	0.00	0.00
4.1.5	Alte categorii de constructii	0.00	0.00	0.00
TOTAL CAPITOL I		893,454.56	169,756.37	1,063,210.93
CAPITOL II Montaj				
4.2	Montaj utilaje, echipamente tehnologice si functionale	0.00	0.00	0.00
TOTAL CAPITOL II		0.00	0.00	0.00
CAPITOL III Procurare				
4.3	Utilaje, echipamente tehnologice si functionale care necesita montaj	0.00	0.00	0.00
4.4	Utilaje, echipamente tehnologice si functionale care nu necesita montaj si echipamente de transport	0.00	0.00	0.00
4.5	Dotari	0.00	0.00	0.00
4.6	Active necorporale	0.00	0.00	0.00
TOTAL CAPITOL III		0.00	0.00	0.00
TOTAL OB.6 STR.STADIONULUI		893,454.56	169,756.37	1,063,210.93

Nr cap. Deviz General	Denumirea capitolelor si subcapitolelor de cheltuieli	Valoare (fara TVA)	TVA	Valoare (cu TVA)
		Lei	Lei	Lei
1	2	3	4	5

S.C. E

S.R.L.

Beneficiar: U.A.T. MUN. RÂMNICU SĂRAT
 Executant: S.C.EXPERT INFRADESIGN S.R.L. SUCEAVA
 Proiectant: 2094-ÎNF. REȚEA DE CANALIZAȚIE SUBT. DE TELECOM.PE E85-DN2,
 S.O.S. PODG.SI STR. DUNĂRII
 Obiectul: OB.6 STR.STADIONULUI



CENTRALIZATORUL cheltuielilor pe categorii de lucrari, obiect

Nr.	Nr cap. Deviz General	Cheltuieli pe categoria de lucrari	Valoare (fara TVA)
			Lei
0	1	2	3

CAPITOL I			
I. Constructii si instalatii			
	4.1.1	Terasamente, sistematizare pe verticala si amenajari exterioare	160,872.78
		2 Subtraversari drum foraj	160,872.78
4	4.1.2	Rezistenta	732,581.78
		1 Construcții	732,581.78
6	4.1.3	Arhitectura	0.00
7	4.1.4	Instalatii	0.00
8	4.1.5	Alte categorii de constructii	0.00
TOTAL CAPITOL I			893,454.56

CAPITOL II			
II. Montaj			
10	4.2	Montaj utilaje, echipamente tehnologice si functionale	0.00
TOTAL CAPITOL II			0.00

CAPITOL III			
III. Procurare			
	4.3	Utilaje, echipamente tehnologice si functionale care necesita montaj	0.00
	4.4	Utilaje, echipamente tehnologice si functionale care nu necesita montaj si echipamente de transport	0.00
14	4.5	Dotari	0.00
15	4.6	Active necorporale	0.00
TOTAL CAPITOL III			0.00

CAPITOL IV			
IV. Probe			
17	6.2	Probe tehnologice si teste	0.00
TOTAL CAPITOL IV			0.00

TOTAL OB.6 STR.STADIONULUI (fara TVA)	893,454.56
TVA (19.00%)	169,756.37
TOTAL OB.6 STR.STADIONULUI (cu TVA)	1,063,210.93

Nr.	Nr cap. Deviz General	Cheltuieli pe categoria de lucrari	Valoare (fara TVA)
			Lei
0	1	2	3

S.C. I

S.R.L.

Beneficiar: U.A.T. MUN. RÂMNICU SĂRAT
 Executant:
 Proiectant: S.C.EXPERT INFRADESIGN S.R.L. SUCEAVA
 Obiectivul: 2094-ÎNF. REȚEA DE CANALIZAȚIE SUBT. DE TELECOM.PE E85-DN2,
 ȘOS. PODG.ȘI STR. DUNĂRII
 Obiectul: OB.7 ORG. DE SANTIER
 Stadiul fizic: 1 Organizare de santier



Formular F3 Lista cu cantitati de lucrari pe categorii de lucrari

SECTIUNEA TEHNICA				SECTIUNEA FINANCIARA	
Nr.	Capitol de lucrari	U.M.	Cantitatea	Pretul unitar (fara TVA) - Lei -	TOTALUL (fara TVA) - Lei -
0	1	2	3	4	5 = 3 x 4
0	100014119 - Inchirierea unui WC ecologic pentru perioada de executie a lucrarilor	BUC	1.000	326.97	326.97
0	100014120 - Placa - denumire lucrare	BUC	1.000	106.92	106.92
0	100014121 - Casuta pentru unelte, de dimensiuni 178X195, 5X200	BUC	1.000	310.69	310.69
0	100014122 - Rezervor pentru apa, prevazut cu canea si strat interior din polietilena, cu compusi organici de argint activ, volumul fiind de 500 l	BUC	1.000	266.21	266.21
0	100014123 - Pachet de incendiu complet echipat	BUC	1.000	332.93	332.93
0	100014124 - Pubele de gunoi, cu capacitate de 240 l, cu roti si capac, de dimensiuni 106, 5x58x73	BUC	2.000	159.46	318.92
1	CA01A02> - Turnarea betonului simplu marca...1) in fundatii continue, izolate, socluri cu volum peste 3 MC, precum si in ziduri de sprijin	mc	2.500	121.47	303.69
			material:	0.50	1.25
			manopera:	95.55	238.88
			utilaj:	25.42	63.56
			transport:	0.00	0.00
2	CZ02D02> - Beton marca B 150 pompat, cu agregate grele, sortate cu granulatia pana la 16 MM in beton pompat in structuri, preparat cu ciment M 30 in instalatii centralizate	mc	2.600	340.76	885.98
			material:	325.93	847.43
			manopera:	2.98	7.74
			utilaj:	11.85	30.81
			transport:	0.00	0.00
3	SE04A01> - Vestiare provizorii pentru muncitori pentru perioada de executie a lucrarilor	buc	1.000	638.67	638.67
			material:	58.72	58.72
			manopera:	561.40	561.40
			utilaj:	18.55	18.55
			transport:	0.00	0.00
4	SE03A01> - Montarea unui WC ecologic	buc	1.000	630.00	630.00
			material:	0.00	0.00
			manopera:	630.00	630.00
			utilaj:	0.00	0.00
			transport:	0.00	0.00
5	AUT6301 - Baraca metalica de 6 persoane	ORA	600.000	6.89	4,134.48
			material:	0.00	0.00
			manopera:	0.00	0.00
			utilaj:	6.89	4,134.48
			transport:	0.00	0.00

SECTIUNEA TEHNICA				SECTIUNEA FINANCIARA	
Nr.	Capitol de lucrari	U.M.	Cantitatea	Pretul unitar (fara TVA) - Lei -	TOTALUL (fara TVA) - Lei -
0	1	2	3	4	5 = 3 x 4
6	TSG01A01> - Degajarea terenului de frunze si crengi,stringerea in gramezi si arderea lor supravegheata.	100 mp	6.000	56.70	340.20
			material:	0.00	0.00
			manopera:	56.70	340.20
			utilaj:	0.00	0.00
			transport:	0.00	0.00
7	TSE01A01> - Nivelarea manuala a terenurilor si a platformelor cu denivelari de 10-20 CM in teren mijlociu	100 mp	6.000	83.30	499.80
			material:	0.00	0.00
			manopera:	83.30	499.80
			utilaj:	0.00	0.00
			transport:	0.00	0.00
8	CO02B01> - Imprejmuiri din sirma cu rame de otel pe stilpi metalici H= 2,05 M	m	30.000	116.34	3,490.13
			material:	73.64	2,209.13
			manopera:	42.70	1,281.00
			utilaj:	0.00	0.00
			transport:	0.00	0.00
9	CK16A1 - Porti metalice rame din otel profilat si cu impletitura de sarma zincata inclusiv accesoriile	mp	12.000	59.56	714.72
			material:	12.31	147.72
			manopera:	47.25	567.00
			utilaj:	0.00	0.00
			transport:	0.00	0.00
10	TSA01G01> - Sapatura manuala de pamant in spatii limitate,avand sub 1 M latime si maximum 4.50 M adancime,executata cu sprijiniri,cu evacuare manuala,la fundatii,canale,drumuri etc in pamant cu umiditate naturala adancimea sapaturii 0-1,5 M teren tare	mc	3.000	92.40	277.20
			material:	0.00	0.00
			manopera:	92.40	277.20
			utilaj:	0.00	0.00
			transport:	0.00	0.00
11	W2A01A1 - Stalp lemn sus ras impreg cat B lung 9M teren normal	buc	2.000	188.59	377.18
			material:	119.04	238.09
			manopera:	69.54	139.09
			utilaj:	0.00	0.00
			transport:	0.00	0.00
12	W2G04A01 - Cablu nearmat de cu. sau al. izol pvc sectiune 2X2,5-4X6 mmp montat pe stalp de beton sau metal.	m	42.000	35.25	1,480.35
			material:	23.56	989.37
			manopera:	11.69	490.98
			utilaj:	0.00	0.00
			transport:	0.00	0.00
13	EF04A1 - Tablou electric, capsulat, compus din cutii (de bare de singuranta, intermediare, terminale) montate pe schelet metalic ,tabloul avand pina la 6 cutii	buc	1.000	492.44	492.44
			material:	425.24	425.24
			manopera:	67.20	67.20
			utilaj:	0.00	0.00
			transport:	0.00	0.00

SECTIUNEA TEHNICA				SECTIUNEA FINANCIARA	
Nr.	Capitol de lucrari	U.M.	Cantitatea	Pretul unitar (fara TVA) - Lei -	TOTALUL (fara TVA) - Lei -
0	1	2	3	4	5 = 3 x 4
14	TRA01A30 - Transportul rutier al materialelor, semifabricatelor cu autobasculanta pe dist. = 30 km. \$	tona	74.000	36.96	2,735.23
			material:	0.00	0.00
			manopera:	0.00	0.00
			utilaj:	0.00	0.00
			transport:	36.96	2,735.23

TOTAL 1 (Cheltuieli directe)

Greutate Materiale (tone)	Ore Manopera	Material	Manopera	Utilaj	Transport	TOTAL
8.08	145.73	6,579.60	5,100.48	4,247.41	2,735.23	18,662.71

Recapitulatie	Valoare	Material	Manopera	Utilaj	Transport	TOTAL
---------------	---------	----------	----------	--------	-----------	-------

Alte cheltuieli directe						
Contribuția asiguratorie ntru muncă	2.2500 %	0.00	114.76	0.00	0.00	114.76
= T1 + Alte cheltuieli directe		6,579.60	5,215.24	4,247.41	2,735.23	18,777.47

Cheltuieli indirecte						
Cheltuieli indirecte	10.0000 %	657.96	521.52	424.74	273.52	1,877.75
T3 = T2 + Cheltuieli indirecte		7,237.56	5,736.76	4,672.15	3,008.75	20,655.21

Beneficiu						
Profit	5.0000 %	361.88	286.84	233.61	150.44	1,032.76
T4 = T3 + Beneficiu		7,599.43	6,023.60	4,905.75	3,159.19	21,687.97

TOTAL GENERAL (fara TVA)	21,687.97
TVA (19.00%)	4,120.72
TOTAL GENERAL (inclusiv TVA)	25,808.69

S.C. E)

.R.L.

Nr cap. Deviz General	Denumirea capitolelor si subcapitolelor de cheltuieli	Valoare (fara TVA)	TVA	Valoare (cu TVA)
		Lei	Lei	Lei
1	2	3	4	5

S.C.

SN S.R.L.

Beneficiar: U.A.T. MUN. RÂMNICU SĂRAT
 Executant: S.C.EXPERT INFRADESIGN S.R.L. SUCEAVA
 Proiectant: S.C.EXPERT INFRADESIGN S.R.L. SUCEAVA
 Obiectivul: 2094-ÎNF. REȚEA DE CANALIZAȚIE SUBT. DE TELECOM.PE E85-DN2,
 SOS. PODG.ȘI STR. DUNĂRII
 Obiectul: OB.7 ORG. DE SANTIER



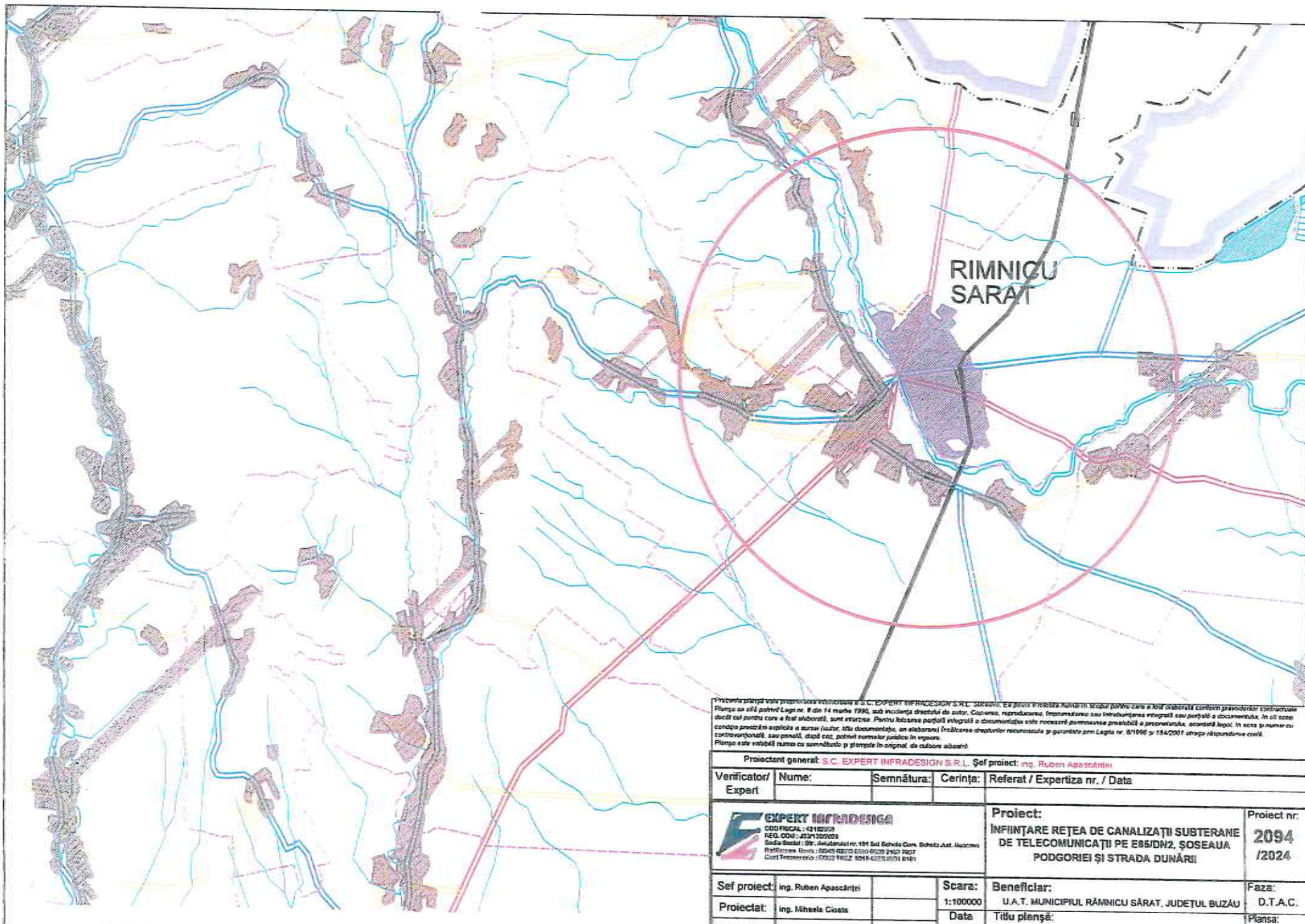
CENTRALIZATORUL cheltuielilor pe categorii de lucrari, obiect

Nr.	Nr cap. Deviz General	Cheltuieli pe categoria de lucrari	Valoare (fara TVA)
			Lei
0	1	2	3
CAPITOL I			
I. Constructii si instalatii			
	4.1.1	Terasamente, sistematizare pe verticala si amenajari exterioare	0.00
	4.1.2	Rezistenta	0.00
4	4.1.3	Arhitectura	0.00
5	4.1.4	Instalatii	0.00
6	4.1.5	Alte categorii de constructii	21,687.97
		<i>1 Organizare de santier</i>	21,687.97
TOTAL CAPITOL I			21,687.97
CAPITOL II			
II. Montaj			
9	4.2	Montaj utilaje, echipamente tehnologice si functionale	0.00
TOTAL CAPITOL II			0.00
CAPITOL III			
III. Procurare			
11	4.3	Utilaje, echipamente tehnologice si functionale care necesita montaj	0.00
	4.4	Utilaje, echipamente tehnologice si functionale care nu necesita montaj si echipamente de transport	0.00
13	4.5	Dotari	0.00
14	4.6	Active necorporale	0.00
TOTAL CAPITOL III			0.00
CAPITOL IV			
IV. Probe			
16	6.2	Probe tehnologice si teste	0.00
TOTAL CAPITOL IV			0.00
TOTAL OB.7 ORG. DE SANTIER (fara TVA)			21,687.97
TVA (19.00%)			4,120.72
TOTAL OB.7 ORG. DE SANTIER (cu TVA)			25,808.69

Nr.	Nr cap. Deviz General	Cheltulele pe categoria de lucrari	Valoare (fara TVA)
			Lei
0	1	2	3

S.C. E

S.R.L.



Prezentul planșă este proprietatea intelectuală a S.C. EXPERT INFRADESIGN S.R.L. București. Expunerea în publicitate a acestui proiect poate săvârși o încălcare a drepturilor de autor. Copierea, reproducerea, înregistrarea sau înlocuirea integrală sau parțială a documentului, în orice scop, fără acordul scris al autorului, sunt interzise. Pentru folosirea parțială integrală a documentului este necesară permisiunea prealabilă a proprietarului, acordată la cerere. În scopul realizării proiectului, autorul este responsabil de toate informațiile furnizate în planșă. Planșă este valabilă numai cu semnătură și planșă în original, de culoare albăstrui.

Proiectant general: S.C. EXPERT INFRADESIGN S.R.L. Șef proiect: ing. Ruben Apascărței				
Verificator/Expert	Nume:	Semnătura:	Cerința:	Referat / Expertiza nr. / Data
 EXPERT INFRADESIGN CUIP FRCAJ: 43182023 REG. COM: J13/1302023 Sediul Social: Str. Alinașului nr. 191 Sat Bichita Com. Bichita Jud. Harghita Ramificații: Str. Șoselei nr. 62010 62020 62030 62040 62050 Cuișterea nr. 62020 62030 62040 62050 62060		Proiect: INFINIȚARE REȚEA DE CANALIZAȚII SUBTERANE DE TELECOMUNICAȚII PE E85/DN2, ȘOSEAUA PODGORIEI ȘI STRADA DUNĂRII		Proiect nr.: 2094 /2024
Sef proiect: ing. Ruben Apascărței		Scara: 1:100000		Beneficiar: U.A.T. MUNICIPIUL RĂMNICU SĂRAT, JUDEȚUL BUZĂU
Proiectat: ing. Mihaela Cioabă		Data: 2024		Faza: D.T.A.C.
Desenat: ing. Mihaela Cioabă		Titlu planșă:		Planșa:

Caracteristicile principale și indicatorii tehnico-economici cuprinși în documentația tehnico-economică, faza Proiect tehnic, a obiectivului de investiție "Înființare rețea de canalizații subterane de telecomunicații pe E85/DN2 (sectorul de drum ce tranzitează Municipiul Râmnicu Sărat), șoseaua Podgoriei și strada Dunării"

Beneficiarul investiției: Municipiul Râmnicu Sărat

Denumirea obiectivului: "Înființare rețea de canalizații subterane de telecomunicații pe E85/DN2 (sectorul de drum ce tranzitează Municipiul Râmnicu Sărat), șoseaua Podgoriei și strada Dunării"

Descrierea amplasamentului

Rețeaua de canalizații subterane de telecomunicații se va executa pe trotuarele aferente străzilor: Stadionului, Mihail Kogălniceanu, Alexandru Ioan Cuza, Focșani, Dunării și șoseaua Podgoriei.

Descrierea sumară a investiției

Rețeaua de canalizații se va realiza sub trotuar la o adâncime de 0,95 m față de cota superioară a trotuarului, aceasta se va realiza cu 3 tuburi orizontale din PVC cu DN 110 mm pozate pe un pat de nisip de 8-10 cm. Pe traseul rețelei de canalizații se vor monta cămine de tragere din beton nearmat cu diametrul și înălțimea de 1,00 m din care vor pleca racordurile către utilizatori, realizate din țevă HDPE 40 mm.

Pentru o bună flexibilitate a traseului la fiecare intersecție și sens giratoriu, vor fi executate subtraversări ale carosabilului cu montarea de tuburi de protecție metalice.

Situația proiectată se prezintă astfel:

- **Strada Stadionului:**
 - Lungime traseu = 1.668 m
 - Nr. cămine de tragere = 44 buc.
 - Subtraversări = 15 buc. cu un total de 199 m
- **Strada Mihail Kogălniceanu:**
 - Lungime traseu = 890 m
 - Nr. cămine de tragere = 41 buc.
 - Subtraversări = 15 buc. cu un total de 247 m
- **Strada Alexandru Ioan Cuza:**
 - Lungime traseu = 1.296 m
 - Nr. cămine de tragere = 39 buc.
 - Subtraversări = 105 buc. cu un total de 220 m
- **Strada Focșani:**
 - Lungime traseu = 2.187 m
 - Nr. cămine de tragere = 61 buc.
 - Subtraversări = 24 buc. cu un total de 372 m
- **Strada Dunării:**
 - Lungime traseu = 1.008 m
 - Nr. cămine de tragere = 28 buc.
 - Subtraversări = 7 buc. cu un total de 84 m
- **Șoseaua Podgoriei:**
 - Lungime traseu = 513 m
 - Nr. cămine de tragere = 13 buc.
 - Subtraversări = 3 buc. cu un total de 35 m

Principalii indicatori tehnico-economici aferenți investiției

Indicatori economici:

- Valoarea totală a investiției: 5.430.532,25 lei fără TVA și respectiv 6.404.939,21 lei cu TVA
- Valoarea C+M a investiției: 4.279.506,98 lei fără TVA și respectiv 5.092.613,30 lei cu TVA

Capacități (Indicatori tehnici):

- tubulatură PVC cu diametrul de 110 mm = 22,18 km
- cămine de tragere = 226 buc.
- subtraversări carosabil = 169 buc.
- racorduri utilizatori = 400 buc.

Durata estimată de execuție a obiectivului de investiție, exprimată în luni

Durata de realizare a investiției, estimată pe baza volumului de manoperă necesară, este de **8 luni**.

Întocmit
Ing. Ciotă Mihaela

Președinte de sedință



Adunător

ROMANIA
JUDETUL BUZAU
MUNICIPIUL RAMNICU SARAT
CONSILIUL LOCAL

**Comisia pentru amenajarea teritoriului,
urbanism, protectie mediu si turism**

AVIZ

asupra proiectului de hotarare privind aprobarea documentatiei tehnico-economice -Proiect Tehnic de executie si a indicatorilor tehnico-economici aferenti pentru obiectivul de investitie „Infiintare retea de canalizatii subterane de telecomunicatii pe E85/DN2 (sectorul de drum ce tranziteaza Municipiul Ramnicu Sarat), soseaua Podgoriei si strada Dunarii”

Comisia pentru pentru amenajarea teritoriului, urbanism, protectie mediu si turism, intrunita in sedinta din data de 29.04.2026 a analizat **Proiectul de hotarare privind aprobarea documentatiei tehnico-economice -Proiect Tehnic de executie si a indicatorilor tehnico-economici aferenti pentru obiectivul de investitie „Infiintare retea de canalizatii subterane de telecomunicatii pe E85/DN2 (sectorul de drum ce tranziteaza Municipiul Ramnicu Sarat), soseaua Podgoriei si strada Dunarii”**, in scris la punctul 11 de pe ordinea de zi a sedintei ordinare a Consiliului Local al Municipiului Rm.Sarat din data de 30.04.2026.

In conformitate cu prevederile art.136, alin.(3), lit.b) si alin.(8), lit.c) din O.U.G nr.57/2019 privind Codul Administrativ, Comisia pentru pentru amenajarea teritoriului, urbanism, protectie mediu si turism avizeaza **FAVORABIL** proiectul de hotarare mai sus mentionat.

Prezentul aviz a fost adoptat cu respectarea prevederilor art.125, alin.(2) din O.U.G nr.57/2019 privind Codul Administrativ, cu un numar de **7** voturi pentru, **__**-**__** abtineri si **__**-**__** voturi impotriva din numarul total de 7 consilieri locali din componenta comisiei si 7 consilieri locali prezenti.

**Comisia pentru amenajarea teritoriului,
urbanism, protectie mediu si turism,
Presedinte,
Domnul consilier Grigoras Nelu**

**Redactat,
Secretar,
Consilier local Neculaiasa-Pavel Vasilică**

ROMANIA
JUDETUL BUZAU
MUNICIPIUL RAMNICU SARAT
CONSILIUL LOCAL
Comisia juridica, de disciplina si validare

AVIZ

asupra proiectului de hotarare privind aprobarea documentatiei tehnico-economice -Proiect Tehnic de executie si a indicatorilor tehnico-economici aferenti pentru obiectivul de investitie „Infiintare retea de canalizatii subterane de telecomunicatii pe E85/DN2 (sectorul de drum ce tranziteaza Municipiul Ramnicu Sarat), soseaua Podgoriei si strada Dunarii”

Comisia juridica, de disciplina si validare, intrunita in sedinta din data de 29.04.2026 a analizat ***Proiectul de hotarare privind aprobarea documentatiei tehnico-economice -Proiect Tehnic de executie si a indicatorilor tehnico-economici aferenti pentru obiectivul de investitie „Infiintare retea de canalizatii subterane de telecomunicatii pe E85/DN2 (sectorul de drum ce tranziteaza Municipiul Ramnicu Sarat), soseaua Podgoriei si strada Dunarii”***, inregistrat la punctul 11 de pe ordinea de zi a sedintei ordinare a Consiliului Local al Municipiului Rm.Sarat din data de 30.04.2026.

In conformitate cu prevederile art.136, alin.(3), lit.b) si alin.(8), lit.c) din O.U.G nr.57/2019 privind Codul Administrativ, Comisia juridica, de disciplina si validare avizeaza **FAVORABIL** proiectul de hotarare mai sus mentionat.

Prezentul aviz a fost adoptat cu respectarea prevederilor art.125, alin.(2) din O.U.G nr.57/2019 privind Codul Administrativ, cu un numar de **6** voturi pentru, **__**-**__** abtineri si **__**-**__** voturi impotriva din numarul total de 7 consilieri locali din componenta comisiei si 6 consilieri locali prezenti.

Comisia juridica, de disciplina si validare,
Presedinte,
Domnul consilier Predonescu Lucian

Redactat,
Secretar,
Consilier local Chiosea Georgiana-Catalina

ROMANIA
JUDETUL BUZAU
MUNICIPIUL RAMNICU SARAT
CONSILIUL LOCAL

Comisia pentru activitati economico-financiare si agricultura

AVIZ

asupra proiectului de hotarare privind aprobarea documentatiei tehnico-economice -Proiect Tehnic de executie si a indicatorilor tehnico-economici aferenti pentru obiectivul de investitie „Infiintare retea de canalizatii subterane de telecomunicatii pe E85/DN2 (sectorul de drum ce tranziteaza Municipiul Ramnicu Sarat), soseaua Podgoriei si strada Dunarii”

Comisia pentru activitati economico-financiare si agricultura, intrunita in sedinta din data de 29.04.2026 a analizat ***Proiectul de hotarare privind aprobarea documentatiei tehnico-economice -Proiect Tehnic de executie si a indicatorilor tehnico-economici aferenti pentru obiectivul de investitie „Infiintare retea de canalizatii subterane de telecomunicatii pe E85/DN2 (sectorul de drum ce tranziteaza Municipiul Ramnicu Sarat), soseaua Podgoriei si strada Dunarii”***, in scris la punctul 11 de pe ordinea de zi a sedintei ordinare a Consiliului Local al Municipiului Rm.Sarat din data de 30.04.2026.

In conformitate cu prevederile art.136, alin.(3), lit.b) si alin.(8), lit.c) din O.U.G nr.57/2019 privind Codul Administrativ, Comisia pentru activitati economico-financiare si agricultura avizeaza **FAVORABIL** proiectul de hotarare mai sus mentionat.

Prezentul aviz a fost adoptat cu respectarea prevederilor art.125, alin.(2) din O.U.G nr.57/2019 privind Codul Administrativ, cu un numar de **7** voturi pentru, ___-___ abtineri si ___-___ voturi impotriva din numarul total de 7 consilieri locali din componenta comisiei si 7 consilieri locali prezenti.

Comisia pentru activitati economico-financiare si agricultura,

Presedinte,

Domnul consilier Florian Nicolae

Redactat,

Secretar,

Consilier local Adam Gheorghe

ROMANIA
JUDETUL BUZAU
MUNICIPIUL RAMNICU SARAT
CONSILIUL LOCAL

**Comisia pentru cultura, culte, invatamant, munca, sanatate
si protectia persoanelor aflate in nevoie**

AVIZ

asupra proiectului de hotarare privind aprobarea documentatiei tehnico-economice -Proiect Tehnic de executie si a indicatorilor tehnico-economici aferenti pentru obiectivul de investitie „Infiintare retea de canalizatii subterane de telecomunicatii pe E85/DN2 (sectorul de drum ce tranziteaza Municipiul Ramnicu Sarat), soseaua Podgoriei si strada Dunarii”

Comisia pentru cultura, culte, invatamant, munca, sanatate si protectia persoanelor aflate in nevoie, intrunita in sedinta din data de 29.04.2026 a analizat ***Proiectul de hotarare privind aprobarea documentatiei tehnico-economice -Proiect Tehnic de executie si a indicatorilor tehnico-economici aferenti pentru obiectivul de investitie „Infiintare retea de canalizatii subterane de telecomunicatii pe E85/DN2 (sectorul de drum ce tranziteaza Municipiul Ramnicu Sarat), soseaua Podgoriei si strada Dunarii”***, in scris la punctul 11 de pe ordinea de zi a sedintei ordinare a Consiliului Local al Municipiului Rm.Sarat din data de 30.04.2026.

In conformitate cu prevederile art.136, alin.(3), lit.b) si alin.(8), lit.c) din O.U.G nr.57/2019 privind Codul Administrativ, Comisia pentru cultura, culte, invatamant, munca, sanatate si protectia persoanelor aflate in nevoie avizeaza **FAVORABIL** proiectul de hotarare mai sus mentionat.

Prezentul aviz a fost adoptat cu respectarea prevederilor art.125, alin.(2) din O.U.G nr.57/2019 privind Codul Administrativ, cu un numar de **6** voturi pentru, **—** abtineri si **—** voturi impotriva din numarul total de 7 consilieri locali din componenta comisiei si 6 consilieri locali prezenti.

**Comisia pentru cultura, culte, invatamant, munca, sanatate
si protectia persoanelor aflate in nevoie,**

Presedinte,

Domnul consilier Ranja Paul-Eugen

**Redactat,
Secretar,**

Consilier local Tocmelea Corina-Aurelia