

Nr. Crt.	Autorizatia de construire nr. / data	Lucrari autorizate	Adresa lucrării	Nr. Cad.	Valabilitate autorizatie de construire	Durata de executie	POT %	CUT	Regim înălțime	Retrageri construcții				Scanări din DT (plan de situație, fațade)
										la N (m)	la S (m)	la E (m)	la V (m)	
1	05/03.02.2023	Construire capela și spațiu praznical parter - continuare lucrări	str. Mihai Eminescu, nr. 5	34261	24 luni	24 luni	20,5	0,21	P	10,87	1,00	10,78	1,00	AC 5
2	06/14.02.2023	Desființare clădiri - corpuri C1, C2, C3	str. Sârbească, nr. 22	30128	24 luni	6 zile	-	-	-	-	-	-	-	-

P – parter; E – etaj; M – mansardă; S - subteran

VALABIL LA: "CONTINUARE LUCRARI IN VEDEREA FINALIZARII INVESTITIEI » CAPELA SI SI TIU - PRAZNICAL - PARTER » - MUNICIPIUL-RAMNICU-SARAT, STR. M. EMINESCU, NR.5 SEF PROIECT-ARH. MAGAZIN CARMEN EXPERT MINISTERUL CULTURII

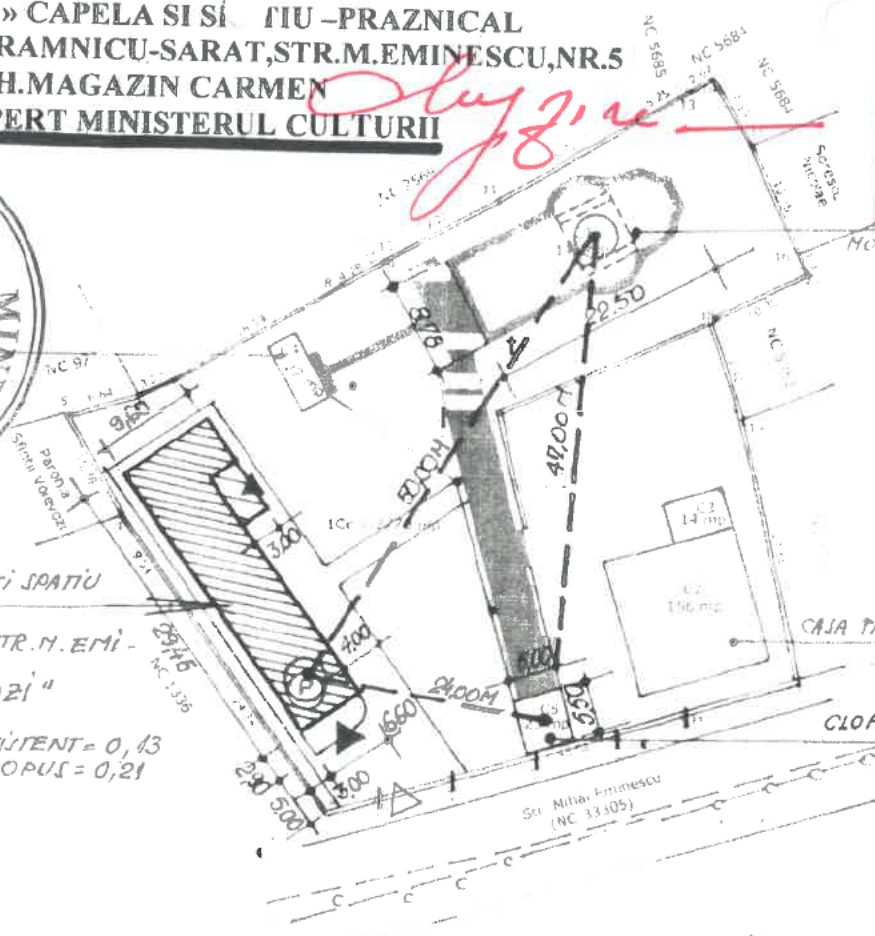


ORDINUL ARHITECTILOR DIN ROMANIA
3349
Teodosia Carmen
MAGAZIN
SHERICA SF. VOIEVOZI - "C" - 1965/1965
MONUMENT HISTORIC BZ-II-m-A



PROPUNERE CONSTRUIRE CAPELA SI SPATIU PRAZNICAL - PARTER

AMPLASAMENT: RAMNICU-SARAT-STR. M. EMINESCU NR.5
BENEFICIAR: PAROHIA "SF. VOIEVOZI"
SUPRAFATA TEREN = 2,770 MP.
P.O.T. EXISTENT = 42,85%; C.U.T. EXISTENT = 0,43
P.O.T. PROPUS = 20,5%; C.U.T. PROPUS = 0,21



JUDETUL BUZAU
PRIMARIA MUNICIPIULUI RAMNICU-SARAT
VIZAT SI AVIZAT
Anexa la autoritatea de autorizare
05.03.02-23
Arhitect șef

Zona studiata
Sistem de proiectie Stereoc 1372

Nr.	Etim.	Nimis
1	660180	308 432887,516
2	660184	798 432885,984
3	660185	394 432880,944
4	660187	110 432876,311
5	660136	956 432861,973
6	660135	441 432867,272
7	660133	814 432871,488
8	660136	218 432874,723
9	660122	276 432894,427
10	660116	862 432902,272
11	660113	685 432911,726
12	660118	281 432913,522
13	660121	223 432914,776
14	660136	840 432923,898
15	660140	554 432926,015
16	660140	415 432926,280
17	660151	191 432931,994
18	660164	497 432939,372
19	660164	089 432941,917
20	660171	687 432943,356
21	660175	331 432937,164
22	660179	611 432927,301
23	660180	558 432925,575
24	660171	604 432920,476
25	660174	860 432911,658

Suprafata 3420 mp

PLAN DE SITUATIE - SC.1/500



Oficiu de Cadastru si Publicitate Imobiliara Buzau

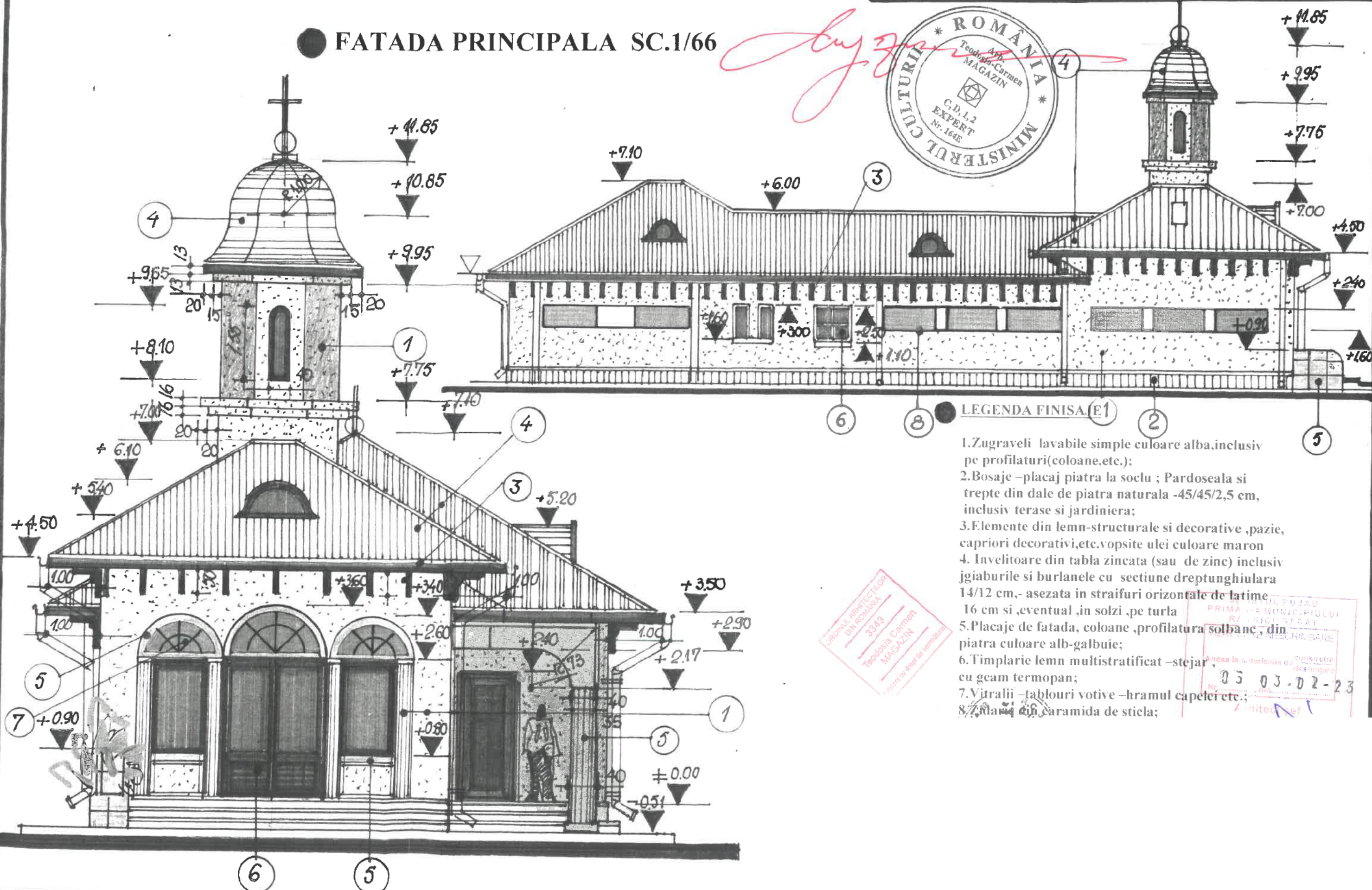
Receptionat
BUZAU
Receptionat
JURUBITA CRISTIAN

VALABIL LA: "CONTINUARE LUCRARI IN VEDEREA FINALIZARII INVESTITIEI » CAPELA SI SPATIU PRAZNICAL -PARTER »" -MUNICIPIUL-RAMNICU-SARAT,STR.M.EMINESCU,NR.5 SEF PROIECT-ARH.MAGAZIN CARMEN EXPERT MINISTERUL CULTURII

FATADA LATERALA STANGA SC.1/150

FATADA PRINCIPALA SC.1/166

Magazin



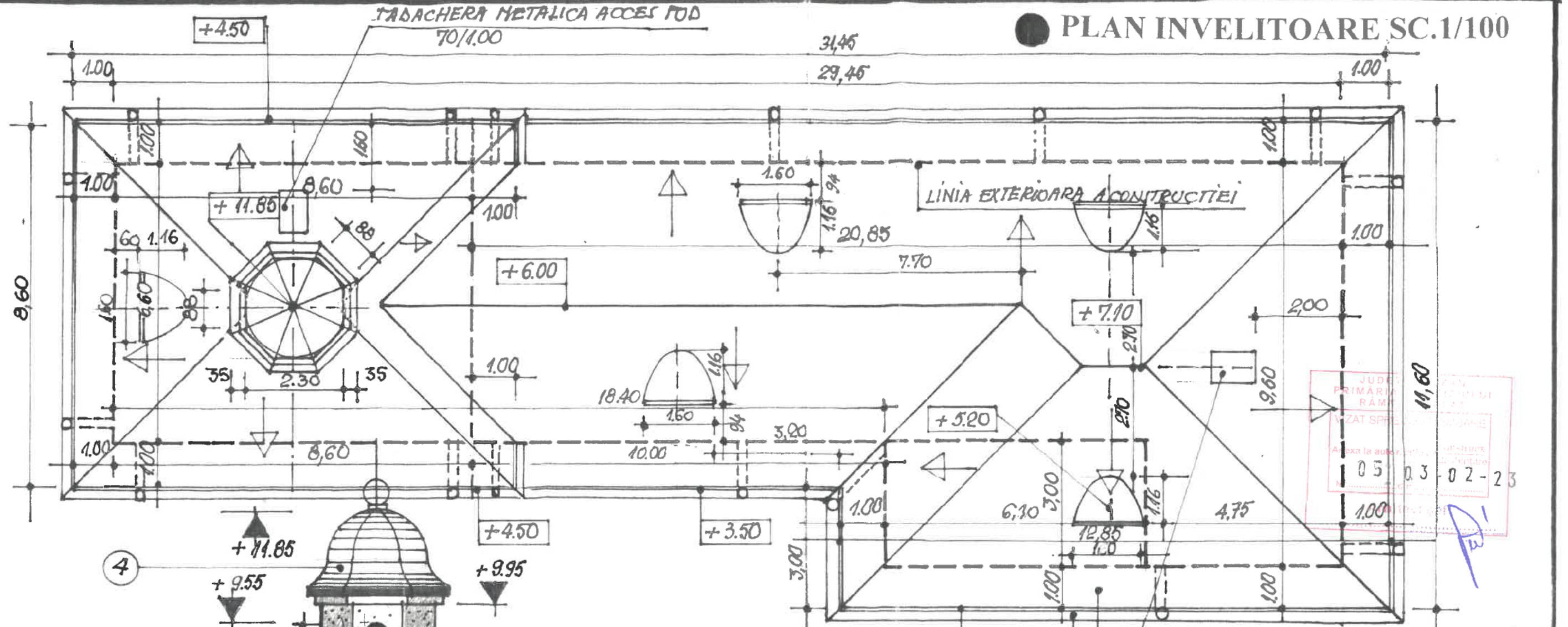
LEGENDA FINISA (E1)

1. Zugraveli lavabile simple culoare alba, inclusiv pe profilaturi (coloane, etc.);
2. Bosaje - placaj piatra la soclu; Pardoseala si trepte din dale de piatra naturala -45/45/2,5 cm, inclusiv terase si jardiniera;
3. Elemente din lemn-structurale si decorative, pazie, capriori decorativi, etc. vopsite ulei culoare maron;
4. Invelitoare din tabla zincata (sau de zinc) inclusiv jgiburile si burlanele cu sectiune dreptunghiulara 14/12 cm, - asezata in straihuri orizontale de latime 16 cm si, eventual, in solzi, pe turla;
5. Placaje de fatada, coloane, profilatura solbanc, din piatra culoare alb-galbuie;
6. Timplarie lemn multistratificat -stejar, cu geam termopan;
7. Vitralii - tablouri votive -hramul capetei etc.;
8. Zidarii din caramida de sticla;

ORDINUL ARHITECTILOR DIN ROMANIA
33549
Teodora Carmen
MAGAZIN
Inscris ca elev al doamnei...

PRIMA - MUNICIPIUL RAMNICU SARAT
Anexa la autoritatea de constructii
05 03-02-23
Nc
Anexa la autoritatea de constructii

PLAN INVELITOARE SC.1/100



JUDEȚUL RAMNICU SARAT
 PRIMĂRIA RAMNICU SARAT
 ZONĂ DE PROTECȚIE
 ZONĂ DE INTERES LOCAL
 ZONĂ DE PROTECȚIE
 ZONĂ DE INTERES LOCAL
 ZONĂ DE PROTECȚIE
 ZONĂ DE INTERES LOCAL
 05 03 02 23
 11.60

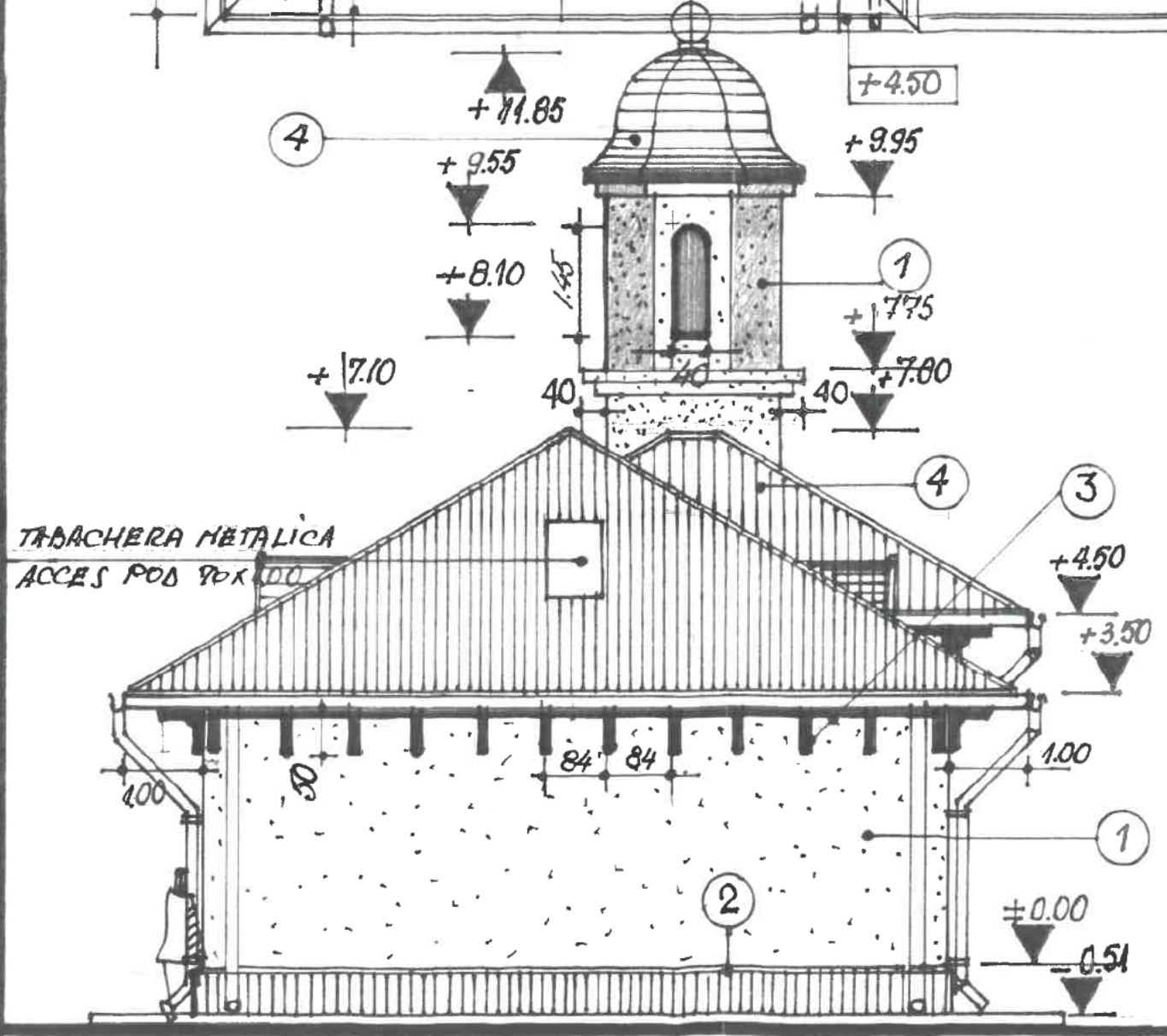
LEGENDA FINISAJE

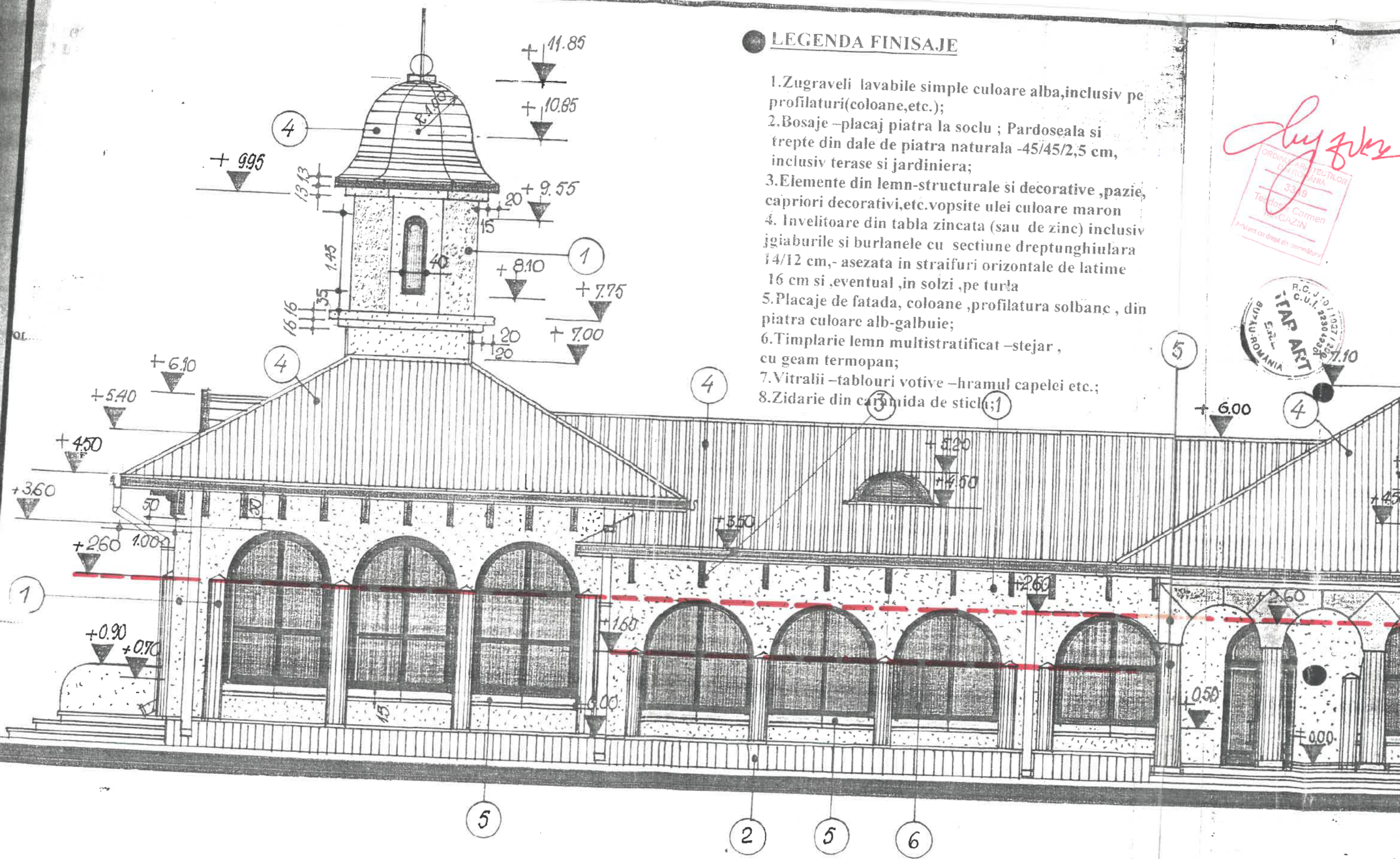
1. Zgrăveli lavabile simple culoare alba, inclusiv pe profilaturi (coloane, etc.);
2. Bosaje - placaj piatra la soclu; Pardoseala și trepte din dale de piatra naturala - 45/45/2.5 cm, inclusiv terase și jardiniera;
3. Elemente din lemn - structurale și decorative, pazie, capriori decorativi, etc. vopsite ulei culoare maron;
4. Invelitoare din tabla zincata (sau de zinc) inclusiv jghiaburile și burlanele cu secțiune dreptunghiulara 14/12 cm, - asezata în straițuri orizontale de latime 16 cm și, eventual, în solzi, pe turla;
5. Placaje de fatada, coloane, profilatura solbana, din piatra culoare alb-galbuie;
6. Timplarie lemn multistratificat - stejar, cu geam termopan;
7. Vitralii - tablouri votive - hramul capelei etc.;
8. Zidarie din caramida de sticla;

TABACHERA METALICA ACCES POD - 70/1.00
 INVELITOARE DIN TABLA ZINCATA - 0.5MM GRDS.
 AJEZATA IN FIȘII ORIZONTALE DE MAX. 15CM
 LATIME ȘI EVENTUAL AJEZATA PE TURLA IN SOLZI
 JGHIABURI ȘI BURLANE DIN TABLA ZINCATA 0.5MM GRDS
 14 x 14 cm.

VALABIL LA: "CONTINUARE LUCRARI IN VEDEREA FINALIZARII INVESTITIEI » CAPELA SI SPATIU PRAZNICAL-PARTER »"
 - MUNICIPIUL RAMNICU-SARAT, STR. M. EMINESCU, NR. 5
 ȘEF PROIECT-ARH. MAGAZIN CARMEN
 EXPERT MINISTERUL CULTURII

FATADA POSTERIOARA SC.1/100





LEGENDA FINISAJE

1. Zugraveli lavabile simple culoare alba, inclusiv pe profilaturi (coloane, etc.);
2. Bosaje - placaj piatra la soclu; Pardoseala si trepte din dale de piatra naturala - 45/45/2,5 cm, inclusiv terase si jardiniera;
3. Elemente din lemn-structurale si decorative, pazie, capriori decorativi, etc. vopsite ulei culoare maron
4. Invelitoare din tabla zincata (sau de zinc) inclusiv jgabiurile si burlanele cu sectiune dreptunghiulara 14/12 cm, - asezata in strafuri orizontale de latime 16 cm si, eventual, in solzi, pe turta
5. Placaje de fatada, coloane, profilatura solbanc, din piatra culoare alb-galbuie;
6. Timplarie lemn multistratificat - stejar, cu geam termopan;
7. Vitralii - tablouri votive - hramul capelei etc.;
8. Zidarie din caramida de sticlă; 1

Lucy Zvez
 ORDINUL ARHITECTILOR
 DIN ROMANIA
 3379
 Teodor Carmen
 BUZAU
 Anularea cu drept de semnatura

R.C. J. 10 / 1001
 C.U.I. 22004057
 17.10
ITAP ART
 BUCURESTI
 ROMANIA

FATADA LATERALA DREAPTA SC.1/66

PROIE
 BUZA
 SPRE
 SEFIN
 PROIE